

FUNZIONE

Le **caratteristiche** ed il funzionamento del centralino citofonico unifilare sono già state sottolineate nella presentazione del centralino.

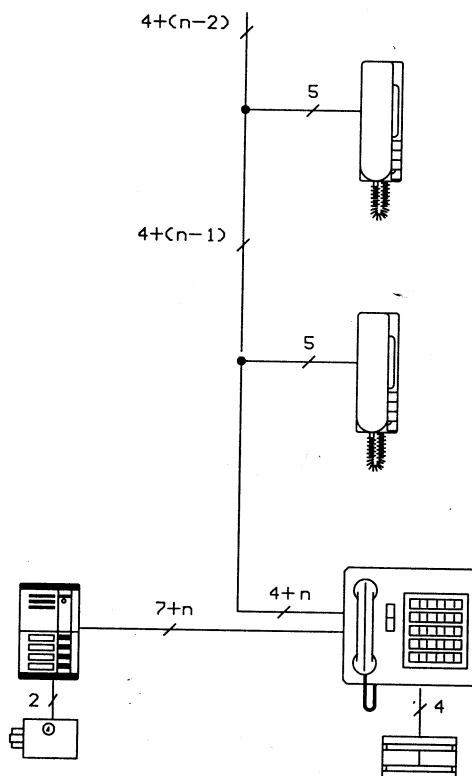
Si **richiama** l'attenzione sul fatto che durante il servizio diurno la **pulsantiera** esterna resta esclusa dal funzionamento, ciò presuppone che la porta d'ingresso rimanga aperta.

Se necessita di tenere chiusa, durante il servizio diurno, la porta d'ingresso, a richiesta i centralini possono essere equipaggiati di un commutatore supplementare e di un ripetitore di chiamata.

Il centralino può rispondere ad ogni chiamata esterna utilizzando il microtelefono.

Occorre ordinare in questi casi centralini speciali Sch. 14007/..., 15007/..., 16007/..., 17007/..., ed eseguire i collegamenti secondo lo Schema SC/2643 D.

Mod. 1130



APPARECCHIATURE

Per realizzare l'impianto descritto (Schema SC/101-0935) occorrono:

- | | | |
|------------------------------------------------------------------|--------------------------------|-----------------------------------------|
| N. X Citofoni Mod. 1130 | Colore Avorio
Colore Bianco | Sch. 1130
Sch. 1130/50 |
| N. 1 Centralino citofonico unifilare disponibile nelle versioni: | | |
| PARETE da appoggio | | Sch. 14000/... |
| per incasso | | Sch. 17000/... |
| TAVOLO per incasso | | Sch. 16000/... |
| per appoggio con borchia | | Sch. 15000/... |
| N. 1 Alimentatore 28VA per montaggio su barra | | Sch. 786/3 |
| N. 1 Pulsantiera predisposta per posto esterno | | Mod. 725 |
| oppure: | | |
| Pulsantiera componibile | | Kombi |
| N. 1 Posto esterno amplificato per pulsantiera Mod.725 | | Sch. 5150/500 |
| oppure: | | |
| Posto esterno amplificato per pulsantiera Kombi | | Sch. 824/500 |

(Il numero posto dopo la barra della scheda dei centralini ne indica la capacità; può essere 12, 18, 24, 30, 50, 70, 80, 120)

CONDUTTORI

Come indicato nello Schema SC/101-0935

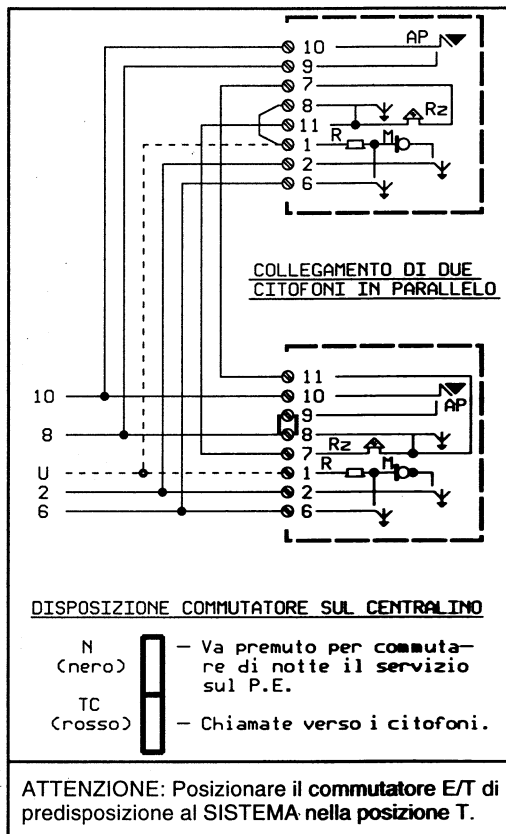
- N. 4 conduttori dall'alimentatore al centralino;
- N. 4 conduttori comuni dal centralino ai citofoni;
- N. 1 conduttore da ogni citofono al centralino;
- N. 5 conduttori dal centralino alla pulsantiera, dei quali 4 per il posto esterno ed 1 per il comune tasto;
- N. 2 conduttori dal centralino alla serratura elettrica;
- N. 1 conduttore dalla pulsantiera al centralino per ogni citofono.

Prevedere inoltre i 2 fili per l'accensione delle lampade della pulsantiera; per questo scopo utilizzare un trasformatore separato con tensione 12V~ e di potenza adeguata.

Nel caso in cui non sia prevista la commutazione notte dei citofoni sul portiere elettrico, non occorreranno ovviamente i conduttori che normalmente collegano i citofoni con il posto esterno, con la pulsantiera e con la serratura.

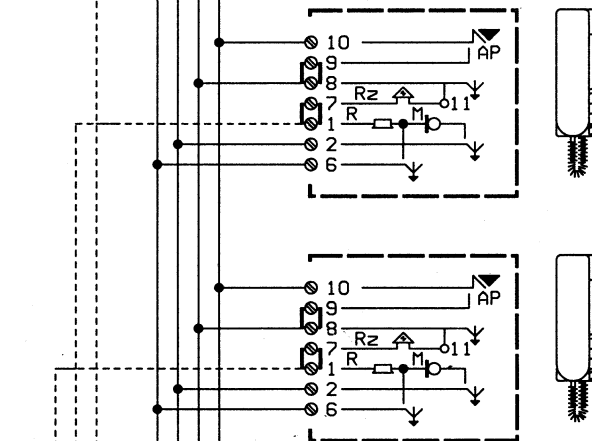
NOTA:

Prima di effettuare i collegamenti togliere ai citofoni i ponticelli 10-11, 11-6 ed eseguire quelli 7-1, 9-8.



AI CITOFONI SUCCESSIVI

CITOFONI Mod. 1130
NOTA *



Mod. 1130

PULSANTIERA E POSTO ESTERNO
Sch. 5150/500
o Sch. 824/500
per KOMBI



1A

1

2

+

-

+

-

+

-

+

-

+

-

+

-

+

-

+

-

+

-

+

-

+

-

SERRATURA ELETTRICA

apertura serratura

COMUNI

10

8

2

6

U3

U2

U1

PS

C

PE1

PE2

PE3

-

AP1

AP2

2

1

+

-

+

-

+

-

+

-

+

-

+

-

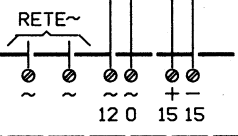
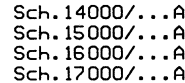
+

-

+

-

CENTRALINO CITOFONICO NORMALE
Sch. 14000/...A
Sch. 15000/...A
Sch. 16000/...A
Sch. 17000/...A



ALIMENTATORE
Sch. 786/3