

K500

con / avec / with / mit **K-CRX**

CE



K500	230V 50/60 Hz	-	500 kg / 1103 lbs	400 N	9,5 Nm	AA33694
		K-CRX				AA33695
	120V 60 Hz	-		500 N	12Nm	AA33693
		K-CRX				AA33696



Scarica questo manuale sul tuo cellulare
Téléchargez ce manuel sur votre mobile
Download this manual on your mobile
Laden Sie dieses Handbuch auf Ihr Handy herunter
Descarga este manual en tu móvil



Disegni tecnici per progetti
Dessins techniques pour les projets
Technical drawings for projects
Technische Zeichnungen für Projekte
Dibujos técnicos para proyectos.

ATTENZIONE - PER LA SICUREZZA DELLE PERSONE È IMPORTANTE CHE VENGANO SEGUITE TUTTE LE ISTRUZIONI**CONSERVARE CON CURA QUESTE ISTRUZIONI**

- 1° - Se non è previsto nel quadro elettronico, installare a monte del medesimo un'interruttore di tipo magnetotermico (onnipolare con apertura minima dei contatti pari a 3 mm) che riporti un marchio di conformità alle normative internazionali. Tale dispositivo deve essere protetto contro la richiusura accidentale (ad esempio installandolo entro quadro chiuso a chiave).
- 2° - Per la sezione ed il tipo dei cavi la RIB consiglia di utilizzare un cavo di tipo H05RN-F con sezione minima di 1,5 mm² e comunque di attenersi alla norma IEC 364 e alle norme di installazione vigenti nel proprio Paese.
- 3° - Posizionamento di un'eventuale coppia di fotocellule: il raggio delle fotocellule deve essere ad un'altezza non superiore a 70 cm dal suolo e ad una distanza dal piano di movimento della porta non superiore a 20 cm. Il loro corretto funzionamento deve essere verificato a fine installazione in accordo al punto D.3.2 della EN 12453.
- 4° - Per il soddisfacimento dei limiti imposti dalla EN 12453, se la forza di picco supera il limite normativo di 400 N è necessario ricorrere alla rilevazione di presenza attiva sull'intera altezza della porta (fino a 2,5 m max). Le fotocellule in questo caso sono da applicare come indicato nella norma EN 12453 punto D.4.1.

N.B.: È obbligatoria la messa a terra dell'impianto.

I dati descritti nel presente manuale sono puramente indicativi.

RIB si riserva di modificarli in qualsiasi momento.

Realizzare l'impianto in ottemperanza alle norme ed alle leggi vigenti.

ISTRUZIONI IMPORTANTI DI SICUREZZA PER L'INSTALLAZIONE**ATTENZIONE - L'INSTALLAZIONE NON CORRETTA PUÒ CAUSARE GRAVI DANNI****SEGUIRE TUTTE LE ISTRUZIONI DI INSTALLAZIONE**

- 1° - Questo libretto d'istruzioni è rivolto esclusivamente a del personale specializzato che sia a conoscenza dei criteri costruttivi e dei dispositivi di protezione contro gli infortuni per i cancelli, le porte e i portoni motorizzati (attenersi alle norme e alle leggi vigenti).
- 2° - L'installatore dovrà rilasciare all'utente finale un libretto di istruzioni in accordo alla norma EN 12635.
- 3° - L'installatore prima di procedere con l'installazione deve prevedere l'analisi dei rischi della chiusura automatizzata finale e la messa in sicurezza dei punti pericolosi identificati (seguendo le norme EN 12453).
- 4° - L'installatore prima di installare il motore di movimentazione deve verificare che il cancello sia in buone condizioni meccaniche e che si apra e chiuda adeguatamente.
- 5° - L'installatore dovrà installare l'organo per l'attuazione del rilascio manuale ad un'altezza inferiore a 1,8 m.
- 6° - L'installatore dovrà rimuovere eventuali impedimenti al movimento motorizzato del cancello (es. chiovistelli, catenacci, serrature ecc.)
- 7° - L'installatore dovrà applicare in modo permanente le etichette che mettono in guardia contro lo schiacciamento in un punto molto visibile o in prossimità di eventuali comandi fissi.
- 8° - Il cablaggio dei vari componenti elettrici esterni all'operatore (ad esempio fotocellule, lampeggianti, ecc.) deve essere effettuato secondo la EN 60204-1.
- 9° - L'eventuale montaggio di una pulsantiera per il comando manuale del movimento deve essere fatto posizionando la pulsantiera in modo che chi la aziona non si trovi in posizione pericolosa; inoltre si dovrà fare in modo che sia ridotto il rischio di azionamento accidentale dei pulsanti.
- 10° - Tenete i comandi dell'automatismo (pulsantiera, telecomando etc) fuori dalla portata dei bambini. L'organo di manovra (un interruttore tenuto chiuso manualmente) deve essere in una posizione che sia visibile dalla parte guidata ma lontana dalle parti in movimento. Deve essere installato a un'altezza minima di 1,5 m.
- 11° - Questo apparecchio può essere utilizzato da bambini di età compresa dagli 8 anni e al di sopra e le persone con ridotte capacità fisiche, sensoriali o mentali, o mancanza di esperienza e conoscenza se sono stati controllati o istruiti all'uso dell'apparecchio in modo sicuro e capire i rischi connessi.
- 12° - I bambini non devono giocare con l'apparecchio.
- 13° - Pulizia e manutenzione utente non deve essere fatta da bambini senza supervisione.
- 14° - Non permettere ai bambini di giocare con i comandi fissi. Tenere i telecomandi lontano dai bambini.
- 15° - I dispositivi di comando fissi devono essere installati in modo che siano visibili.
- 16° - Prima di eseguire qualsiasi operazione di installazione, regolazione, manutenzione dell'impianto, togliere la tensione agendo sull'apposito interruttore magnetotermico collegato a monte dello stesso.
- 17° - A fine installazione l'installatore dovrà assicurarsi che le parti della porta non ingombrino strade o marciapiedi pubblici.

LA DITTA RIB NON ACCETTA NESSUNA RESPONSABILITÀ per eventuali danni provocati dalla mancata osservanza nell'installazione delle norme di sicurezza e delle leggi attualmente in vigore.

ATTENTION - POUR LA SECURITE DES PERSONNES, IL EST IMPORTANT DE SUIVRE TOUTES LES ISTRUZIONI**CONSERVER SOIGNEUSEMENT CES ISTRUCTIONS**

- 1° - Si ce n'est pas prévu dans la centrale, installer en amont de celle-ci un interrupteur de type magnétothermique (omnipolaire avec ouverture minimum des contacts de 3 mm) qui porte une marque de conformité aux normes internationales. Ce dispositif doit être protégé contre la re-fermeture accidentelle (par exemple en l'installant dans un tableau fermé à clé).
- 2° - En ce qui concerne la section et le type des câbles, RIB conseille d'utiliser un câble de type H05RN-F ayant une section minimum de 1,5 mm² et de toute façon, s'en tenir à la norme IEC 364 et aux normes d'installation en vigueur dans le propre pays.
- 3° - Positionnement d'un couple éventuel de photocellules: Le rayon des photocellules doit se situer à une hauteur qui ne doit pas être supérieure à 70 cm du sol et à une distance du plan de mouvement de la porte qui ne doit pas être supérieure à 20 cm. Leur bon fonctionnement doit être vérifié en fin d'installation selon le point D.3.2 de la EN 12453.
- 4° - Pour satisfaire aux limites imposées par la EN 12453, si la force de pointe dépasse la limite de la norme de 400 N, il est nécessaire de recourir au relevé de présence active sur la hauteur totale de la porte (jusqu'à 2,5 m max). - Les photocellules, dans ce cas, doivent être appliquées selon le point D.4.1 de la EN 12453.

N.B.: La prise de terre sur l'installation est obligatoire.

Les données décrites dans ce manuel sont purement indicatives.

RIB se réserve le droit de les modifier à tout moment.

Réaliser l'installation en conformité aux normes et aux lois en vigueur.

INSTRUCTIONS IMPORTANTES DE SECURITE POUR L'INSTALLATION**ATTENTION - UNE INSTALLATION NON CORRECTE PEUT CAUSER DE GRAVES DOMMAGES****SUIVRE TOUTES LES ISTRUCTIONS D'INSTALLATION**

- 1° - Ce livret d'instructions est adressé exclusivement à un personnel spécialisé qui connaît les critères de construction et les dispositifs de protection contre les accidents concernant les portails, les portes et les portes cochères motorisés (s'en tenir aux normes et aux lois en vigueur).
- 2° - L'installateur devra délivrer à l'utilisateur final un livret d'instruction en accord à la EN 12635.
- 3° - L'installateur avant de procéder à l'installation, doit prévoir l'analyse des risques de la fermeture automatisée finale et la mise en sécurité des points identifiés dangereux (en suivant les normes EN 12453).
- 4° - L'installateur, avant d'installer le moteur de mouvement, doit vérifier que le portail de fer soit en bonnes conditions mécaniques et qu'il s'ouvre et se ferme correctement.
- 5° - L'installateur devra installer l'organe pour l'exécution de la relâche manuelle à une hauteur inférieure à 1,8 m.
- 6° - L'installateur devra retirer d'éventuels obstacles au mouvement motorisé du portail de fer (ex. verrous, serrures, etc).
- 7° - L'installateur devra appliquer, de façon permanente, les étiquettes qui mettent en garde contre l'écrasement, dans un endroit bien visible ou à proximité de commandes fixes éventuelles.
- 8° - Le câblage des divers composants électriques externes à l'opérateur (par exemple photocellules, clignotants, etc) doit être effectué selon la EN 60204-1.
- 9° - Le montage éventuel d'un tableau pour la commande manuelle du mouvement doit être fait en positionnant le tableau de façon à ce que la personne qui l'actionne ne se trouve pas en position de danger; de plus, il faudra faire en sorte que le risque d'actionnement accidentel des boutons soit réduit.
- 10° - Tenir les commandes de l'automatisme (tableau, télécommande, etc) hors de portée des enfants. L'organe de manœuvre (un interrupteur tenu fermé manuellement) doit être dans une position qui soit visible de la partie guidée mais lointaine des parties en mouvement. Il doit être installé à une hauteur moindre de 1,5 m.
- 11° - Cet appareil peut être utilisé par des enfants âgés de 8 ans et plus et les personnes dont les capacités physiques, sensorielles ou mentales réduites, ou manquant d'expérience et de connaissances si elles sont sans surveillance ou instruction concernant l'utilisation de l'équipement en toute sécurité et de comprendre les risques encourus.
- 12° - Enfants ne doivent pas jouer avec l'appareil.
- 13° - Nettoyage et entretien utilisateur n'a pas à être effectué par des enfants sans surveillance.
- 14° - Ne laissez pas les enfants jouer avec les commandes fixes. Gardez la télécommande hors de portée des enfants.
- 15° - Les dispositifs fixes de commande doivent être installés de sorte qu'ils soient visibles.
- 16° - Avant l'exécution de toute opération d'installation, de réglage, d'entretien de l'installation, couper le courant en agissant sur l'interrupteur magnétothermique à cet effet, branché en amont de l'installation.
- 17° - A la fin de l'installation, l'installateur devra s'assurer que les parties de la porte n'englobent pas la rue ou le trottoir public.

LA SOCIETE RIB N'ACCETE AUCUNE RESPONSABILITE pour d'éventuels dommages provoqués par la non-observation dans l'installation, des normes de sécurité et des lois actuellement en vigueur.

**ATTENTION - FOR THE SAFETY OF PEOPLE IT IS IMPORTANT TO FOLLOW ALL THE INSTRUCTIONS
KEEP THESE INSTRUCTIONS WITH CARE**

- 1° - If it is not forecast in the electric gearcase, install a switch of magneto thermic type upstream, (omni polar with minimum opening of the contacts of 3 mm) with a check of conformity to the international standards. Such device must be protected against the accidental lockup (for example by installing inside a locked board).
- 2° - For the section and the type of the cables RIB advises to use a cable of H05RN-F type with 1,5 sqmm minimum section and, however, to keep to the IEC 364 and installation standards in force in your country.
- 3° - Positioning of a possible couple of photoelectric cells: the radius of the photoelectric cells must be at a height of no more than 70 cm from the ground and at a distance not superior to 20 cm from the motion plane of the door. Their correct working must be verified at the end of the installation in accordance with the point D.3.2 of the EN 12453
- 4° - To fulfill the limits set by EN 12453, and in case the peak force exceeds the normative limit of 400 N it is necessary to have recourse to the active presence survey on the whole height of the door (up to max 2,5 m) - The photoelectric cells, in this case, must be applied in accordance with the point D.4.1 of the EN 12453.

N.B.: The earthing of the system is obligatory.

The data described in this handbook are purely a guide.

RIB reserves the right to change them in any moment.

Carry out the system in the respect of the standards and laws in force.

IMPORTANT SAFETY INSTRUCTIONS FOR THE INSTALLATION

ATTENTION - THE INCORRECT INSTALLATION CAN CAUSE SERIOUS DAMAGES

FOLLOW ALL INSTALLATION INSTRUCTIONS

- 1° - This handbook is exclusively addressed to the specialized personnel who knows the constructive criteria and the protection devices against accidents for motorized gates, doors and main doors (follow the standards and the laws in force).
- 2° - The installer will have to issue a handbook to the final user in accordance with the EN 12635.
- 3° - Before proceeding with the installation, the installer must forecast the risks analysis of the final automatized closing and the safety of the identified dangerous points (Following the standards EN 12453).
- 4° - Before installing the motion motor, the installer must verify that the gate is in good mechanical conditions and that it adequately opens and closes.
- 5° - The installer must install the member for the manual release at a height inferior to 1,8 m.
- 6° - The installer will have to remove possible impediments to the motorized motion of the gate (eg. door bolts, sliding bolts, door locks etc.)
- 7° - The installer will permanently have to put the tags warning against the deflection on a very visible point or near possible fixed controls.
- 8° - The wiring harness of the different electric components external to the operator (for example photoelectric cells, flashlights etc.) must be carried out according to the EN 60204-1.
- 9° - The possible assembly of a keyboard for the manual control of the movement must be done by positioning the keyboard so that the person operating it does not find himself in a dangerous position; moreover, the risk of accidental activation of the buttons must be reduced.
- 10° - Keep the automatism controls (push-button panel, remote control etc.) out of the children way. Command device for operating the motor (a switch manually closed) should be placed in area visible from the guided site and far from moving parts. It should be placed at least at 1,5 m height.
- 11° - this appliance can be used by children aged from 8 years and above and persons with reduced physical, sensory or mental capabilities or lack of experience and knowledge if they have been given supervision or instruction concerning use of the appliance in a safe way and understand the hazards involved
- 12° - children shall not play with the appliance
- 13° - cleaning and user maintenance shall not be made by children without supervision
- 14° - do not allow children to play with fixed controls. Keep remote controls away from children
- 15° - Fixed command devices should be installed in a well visible way.
- 16° - Before carrying out any installation, regulation or maintenance operation of the system, take OFF the voltage by operating on the special magneto thermic switch connected upstream.
- 17° - At the end of the installation, the installer will have to make sure that the parts of the door do not encumber streets or public sidewalks.

THE RIB COMPANY DOES NOT ACCEPT ANY RESPONSIBILITY for possible damages caused by the non observance during the installation of the safety standards and of the laws in force at present.

**ACHTUNG - FÜR DIE SICHERHEIT DER PERSONEN IST ES WICHTIG, DASS ALLE ANWEISUNGEN
GENAU AUSGEFÜHRT WERDEN
INSTALLATIONSVORSCHRIFTEN BEACHTET WERDEN**

- 1° - Wenn nicht bereits an der elektrischen Schaltzentrale vorgesehen, muss vor der Schaltzentrale ein thermomagnetischer Schalter installiert werden (omnipolar, mit einer minimalen Kontaktöffnung von 3 mm), der ein von den internationalen Normen anerkanntes Konformitätszeichen besitzt. Solch ein Geraet muss vor Vandalismus geschuetzt werden (z.B. mit einen Schlüsselkasten in einem Panzergehäuse).
- 2° - RIB empfiehlt den Kabeltyp H05RN-F mit einem minimalen Querschnitt von 1,5 mm² generell sollten die Normative IEC 364 und alle anderen geltenden Montagenormen des Bestimmungslandes eingehalten werden.
- 3° - Position des ersten paar Fotozellen: Der sollten nicht hoeher als 70 cm vom Boden sein, und sollte nicht mehr als 20 cm entfernt von der Achse des Tores sitzen (das gilt fuer Schiebe und Drehtore). In Übereinstimmung mit dem Punkt D.3.2 der EN 12453 Norm, ihr korrektes Funktionieren muß einmal überprüft werden.
- 4° - In Einklang mit der Norm EN 12453, ist es bei Toren notwendig eine komplette Sicherheitsleiste zu installieren, bei denen mehr als 400 N Kraft aufgewand werden muessen, um das Tor zum anhalten zu bringen (Maximum von 2,5 m anwenden) - Die Fotozellen müssen in diesem Fall sein beantragen außen zwischen EN 12453 Punkt D.4.1.

ANMERKUNG: Die Erdung der Anlage ist obligatorisch

Die in diesem Handbuch aufgeführten Daten sind ausschließlich empfohlene Werte. RIB behält sich das Recht vor, das Produkt zu jedem Zeitpunkt zu modifizieren. Die Anlage muss in Übereinstimmung mit den gültigen Normen und Gesetzen montiert werden.

WICHTIGE SICHERHEITS ANLEITUNGEN FÜR DIE INSTALLATIONEN

**WARNUNG - UNSACHGEMÄSSE INSTALLATION KANN ZU SCHWEREN VERLETZUNGEN
ALLE INSTALLATIONSANLEITUNGEN BEFOLGEN**

- 1° - Diese Betriebsanleitung dient ausschließlich dem Fachpersonal, welche die Konstruktionskriterien und die Sicherheits-Vorschriften gegen Unfälle für Tore, Türen und automatische Tore kennt (geltende Normen und Gesetze beachten und befolgen).
- 2° - Der Monteur muss dem Endkunde eine Betriebsanleitung in Übereinkunft der EN12635 überreichen.
- 3° - Vor der Installation muss für die automatische Schließung und zur Sicherheitsgewährung der identifizierten kritischen Punkte, eine Risiko Analyse vorgenommen werden mit der entsprechenden Behebung der identifizierten, gefährlichen Punkte (die Normen EN 12453 befolgend).
- 4° - Vor den Bewegungsmotor zu installieren, ist es nötig die mechanischen Zustände von der Gittertür (Öffnung, Schluss, u.s.w.) zu prüfen.
- 5° - Das Element für den manuellen Schiebetrieb muss bei einer geringeren Höhe von 1,80 Metern installiert sein.
- 6° - Der Installateur muss mögliche Verhinderungen an der Gittertürbewegung (wie z.B. Riegeln, Schlössen u.s.w.) abnehmen.
- 7° - Der Installateur muss ständige Etiketten, gegen die Zerdrücken Gefahr, auf einen sehr sichtbaren Punkt oder in der Nähe von stationären Steuerungen anbringen.
- 8° - Die Verkabelung der verschiedenen externen elektrischen Komponenten zum Operator (z.B. Fotozellen, Blinker etc.) muss nach EN 60204-1 ausgeführt werden.
- 9° - Die eventuelle Montage einer Schalttafel für den manuellen Bewegungsbefehl muss so angebracht werden, dass der Benutzer sich nicht in einer Gefahrenzone befindet, und dass, das Risiko einer zufälligen nicht gewollten Aktivierung von Schaltern gering ist.
- 10° - Alle Steuerungselemente (Schalttafel, Fernbedienung etc.) gehören nicht in Reichweite von Kindern. Das Schalten Element (einen Schalter dass manuell geschlossen ist) muss sichtbar aus dem angetriebenen Teil sein, und muss entfernt aus dem beweglichen Teil sein. Dies Element muss bei einer Höhe von wenigsten 1,50 Metern installiert sein.
- 11° - Die Nutzung von diesem Gerät ist erlaubt an Kinder ab 8 Jahre alte. Es ist nötig die Personen mit physischen und Intellekt Handikapan, auf die möglichen Gefahren zu warnen.
- 12° - Die Kinder muss mit diesem Gerät nicht spielen.
- 13° - Die Kinder muss die Reinigung und die Wartung von diesem Gerät, ohne Aufsicht, nicht machen.
- 14° - Die Kinder muss mit den Steuerungen und mit den Fernsteuerungen nicht spielen.
- 15° - Die fixe Steuerungen muss sichtbare nach der Installation sein.
- 16° - Vor jeglichem Eingriff, sei es Installation, Regulation oder Wartung der Anlage, muss vorher die Stromzufuhr unterbrochen werden, den dafür bestimmten Magnetthermo-Schalter drücken, der am Eingang der Anlage installiert ist.
- 17° - Nach der Installation ist es nötig zu prüfen dass Teile von der Gittertür keinen Hindernis auf Straße oder Bürgersteige verursachen.

DIE FIRMA RIB ÜBERNIMMT KEINE VERANTWORTUNG für eventuelle Schäden, die entstehen können, wenn die Installationsvorschriften die den gültigen Sicherheitsnormen entsprechen, nicht eingehalten werden.

IMPORTANTES INSTRUCCIONES DE SEGURIDAD PARA LA INSTALACIÓN

ATENCIÓN PARA LA SEGURIDAD DE LAS PERSONAS ES IMPORTANTE QUE SE OBSERVEN TODAS LAS INSTRUCCIONES

CONSERVAR CUIDADOSAMENTE ESTAS INSTRUCCIONES

- 1° - En el caso de que no sea previsto en la central eléctrica, instalar antes de la misma, un interruptor de tipo magnetotérmico (omnipolar con una apertura mínima de los contactos de 3 mm) que dé un sello de conformidad con las normas internacionales. Este dispositivo tiene que estar protegido contra cierres accidentales (por ejemplo instalándolo dentro de un panel cerrado a llave).
- 2° - Para la sección y el tipo de los cables, RIB aconseja utilizar cables de tipo H05RN-F con sección mínima de 1,5 mm² e igualmente atenerse a la norma IEC 364 y a las normas de instalación del propio país.
- 3° - Posicionamiento eventual de un par de fotocélulas. El rayo de las fotocélulas no debe estar a más de 70 cm de altura desde el suelo y a una distancia de la superficie de movimiento de la puerta, no superior a 20 cm. El correcto funcionamiento tiene que ser controlado al final de la instalación de acuerdo con el punto D.3.2 de la EN 12453.
- 4° - Para lograr satisfacer los límites impuestos por la EN 12453, si la fuerza de punta supera el límite normativo de 400 N, es necesario recurrir al control de presencia activa en toda la altura de la puerta (hasta a 2,5m max.). - Las fotocélulas en este caso se deben colocar como indicado en la EN 12453 punto D.4.1.

PS.: Es obligatorio la puesta a tierra del sistema.

Los datos descritos en el presente manual son solamente indicativos.

RIB se reserva de modificarlos en cualquier momento.

Realizar el sistema respetando las normas y las leyes vigentes.

IMPORTANTES INSTRUCCIONES DE SEGURIDAD PARA LA INSTALACIÓN CUIDADO: UNA INCORRECTA INSTALACIÓN PUEDE CAUSAR GRAVES DAÑOS SEGUIR TODAS LAS INSTRUCCIONES DE INSTALACIÓN

- 1° - Este manual de instrucciones está exclusivamente dirigido a personal especializado que conozca los criterios de construcción y de los dispositivos de protección contra accidentes con cancelas, puertas y portales motorizados (atenerse a las normas y a las leyes vigentes).
- 2° - El instalador tendrá que dar al utilizador final un manual de instrucciones de acuerdo con la EN 12635.
- 3° - El instalador antes de proceder con la instalación tiene que hacer un análisis de los riesgos del cierre automatizado final y la puesta en seguridad de los puntos identificados como peligrosos (siguiendo las normas EN 12453).
- 4° - El instalador antes de instalar el motor de desplazamiento tiene que controlar que la cancela esté en buenas condiciones mecánicas y que se abra y se cierre en forma adecuada.
- 5° - El instalador tendrá que instalar el órgano para el desenganche manual a una altura inferior a 1,8 m.
- 6° - El instalador tendrá que quitar eventuales impedimentos para el movimiento motorizado de la cancela (ej. pistillos, cerraduras, cerrojos, etc.).
- 7° - El instalador tendrá que colocar de modo permanente rótulos que adviertan de la posibilidad de aplastamiento, en un punto bastante visible o en las cercanías de eventuales mandos fijos.
- 8° - El cableado de los varios componentes eléctricos externos al operador (por ejemplo fotocélulas, los intermitentes, etc) tiene que ser efectuado según la EN 60204-1.
- 9° - El eventual montaje de un panel de mandos para la gestión del movimiento manual tiene que ser efectuado posicionando el panel en modo de que quien lo accione no se encuentre en una posición peligrosa; además se tiene que hacer en modo que sea mínimo el riesgo de accionamiento accidental de los pulsadores.
- 10° - Tener los mandos del automatismo (panel de mandos, mando a distancia, etc.) lejos del alcance de los niños. El órgano de maniobra (un interruptor cerrado manualmente) tiene que estar en una posición visible desde la parte de maniobra, pero lejana de las piezas en movimiento. Tiene que ser instalado en una altura min. de 1,5 metros.
- 11° - Esta unidad puede ser utilizado por niños de 8 años o más y las personas con capacidades físicas, sensoriales o mentales reducidas, o falta de experiencia y conocimientos que hayan recibido supervisión o instrucciones relativas al uso de 'equipo de manera segura y comprender los riesgos que implica.
- 12° - Los niños no deben jugar con el aparato.
- 13° - Limpieza y mantenimiento de usuarios no tiene que ser hecho por los niños sin supervisión.
- 14° - No permita que los niños jueguen con los controles fijos. Mantenga los controles remotos alejados de los niños.
- 15° - Los mecanismos de mando fijos tienen que ser instalados de manera visible.
- 16° - Antes de ejecutar cualquier operación de instalación, ajuste o mantenimiento del sistema, quitar la corriente accionando el respectivo interruptor magnetotérmico conectado antes del mismo.
- 17° - Al final de la instalación, el instalador tendrá que asegurarse de que las partes de la puerta no estorben calles o aceras públicas.

LA EMPRESA RIB NO SE RESPONSABILIZA por eventuales daños provocados por la falta de respeto de las normas de seguridad, durante la instalación y de las leyes actualmente vigentes.



ITALIANO

RAEE - Informazione agli utilizzatori

Il simbolo del cassonetto barrato riportato sull'apparecchiatura o sulla sua confezione indica che il prodotto alla fine della propria vita utile deve essere raccolto separatamente dagli altri rifiuti. L'utente dovrà, pertanto, conferire l'apparecchiatura giunta a fine vita agli idonei centri comunali di raccolta differenziata dei rifiuti elettrotecnici ed elettronici. In alternativa alla gestione autonoma, è possibile consegnare gratuitamente l'apparecchiatura che si desidera smaltire al distributore, al momento dell'acquisto di una nuova apparecchiatura di tipo equivalente. Presso i distributori di prodotti elettronici con superficie di vendita di almeno 400 m² è inoltre possibile consegnare gratuitamente, senza obbligo di acquisto, i prodotti elettronici da smaltire con dimensioni inferiori a 25 cm. L'adeguata raccolta differenziata per l'avvio successivo dell'apparecchiatura dismessa al riciclaggio, al trattamento e allo smaltimento ambientalmente compatibile contribuisce ad evitare possibili effetti negativi sull'ambiente e sulla salute e favorisce il reimpiego e/o riciclo dei materiali di cui è composta l'apparecchiatura. **L'eliminazione dei materiali va fatta rispettando le norme vigenti. Non gettate il vostro apparecchio scartato, le pile o le batterie usate nei rifiuti domestici. Avete la responsabilità di restituire tutti i vostri rifiuti da apparecchiature elettriche o elettroniche lasciandoli in un punto di raccolta dedicato al loro riciclo.**

FRANÇAIS

DEEE - Informations pour les utilisateurs

Le symbole du caisson barre, la ou il est reporté sur l'appareil ou l'emballage, indique que le produit en fin de vie doit être collecté séparément des autres déchets. Au terme de la durée de vie du produit, l'utilisateur devra se charger de le remettre à un centre de collecte séparée ou bien au revendeur lors de l'achat d'un nouveau produit. Il est possible de remettre gratuitement, sans obligation d'achat, les produits à éliminer de dimensions inférieures à 25 cm aux revendeurs dont la surface de vente est d'au moins 400 m². La collecte séparée appropriée pour l'envoi successif de l'appareil en fin de vie au recyclage, au traitement et à l'élimination dans le respect de l'environnement contribue à éviter les effets négatifs sur l'environnement et sur la santé et favorise le réemploi et/ou le recyclage des matériaux dont l'appareil est composé. **Éliminez les matériaux en respectant les normes en vigueur. Ne jetez ni les vieux appareils, ni les piles, ni les batteries usées avec les ordures domestiques. Vous devez confier tous vos déchets d'appareils électriques ou électroniques à un centre de collecte différenciée, préposé à leur recyclage.**

ENGLISH

WEEE - Information for users

If the crossed-out bin symbol appears on the equipment or packaging, this means the product must not be included with other general waste at the end of its working life. The user must take the worn product to a sorted waste center, or return it to the retailer when purchasing a new one. Products for disposal can be consigned free of charge (without any new purchase obligation) to retailers with a sales area of at least 400 m², if they measure less than 25 cm. An efficient sorted waste collection for the environmentally friendly disposal of the used device, or its subsequent recycling, helps avoid the potential negative effects on the environment and people's health, and encourages the re-use and/or recycling of the construction materials.

Materials must be disposed of in accordance with the regulations in force. Do not throw away your discarded equipment or used batteries with household waste. You are responsible for taking all your waste electrical and electronic equipment to a suitable recycling centre.

DEUTSCH

Elektro- und Elektronik-Altgeräte - Informationen für die Nutzer

Das Symbol der durchgestrichenen Mülltonne auf dem Gerät oder seiner Verpackung weist darauf hin, dass das Produkt am Ende seiner Nutzungsdauer getrennt von den anderen Abfällen zu entsorgen ist. Nach Ende der Nutzungsdauer obliegt es dem Nutzer, das Produkt in einer geeigneten Sammelstelle für getrennte Müllentsorgung zu deponieren oder es dem Händler bei Ankauf eines neuen Produkts zu übergeben. Bei Händlern mit einer Verkaufsfläche von mindestens 400 m² können zu entsorgende Produkte mit Abmessungen unter 25 cm kostenlos und ohne Kaufzwang abgegeben werden. Die angemessene Mülltrennung für das dem Recycling, der Behandlung und der umweltverträglichen Entsorgung zugeführten Gerätes trägt dazu bei, mögliche negative Auswirkungen auf die Umwelt und die Gesundheit zu vermeiden und begünstigt den Wiedereinsatz und/oder das Recyceln der Materialien, aus denen das Gerät besteht.

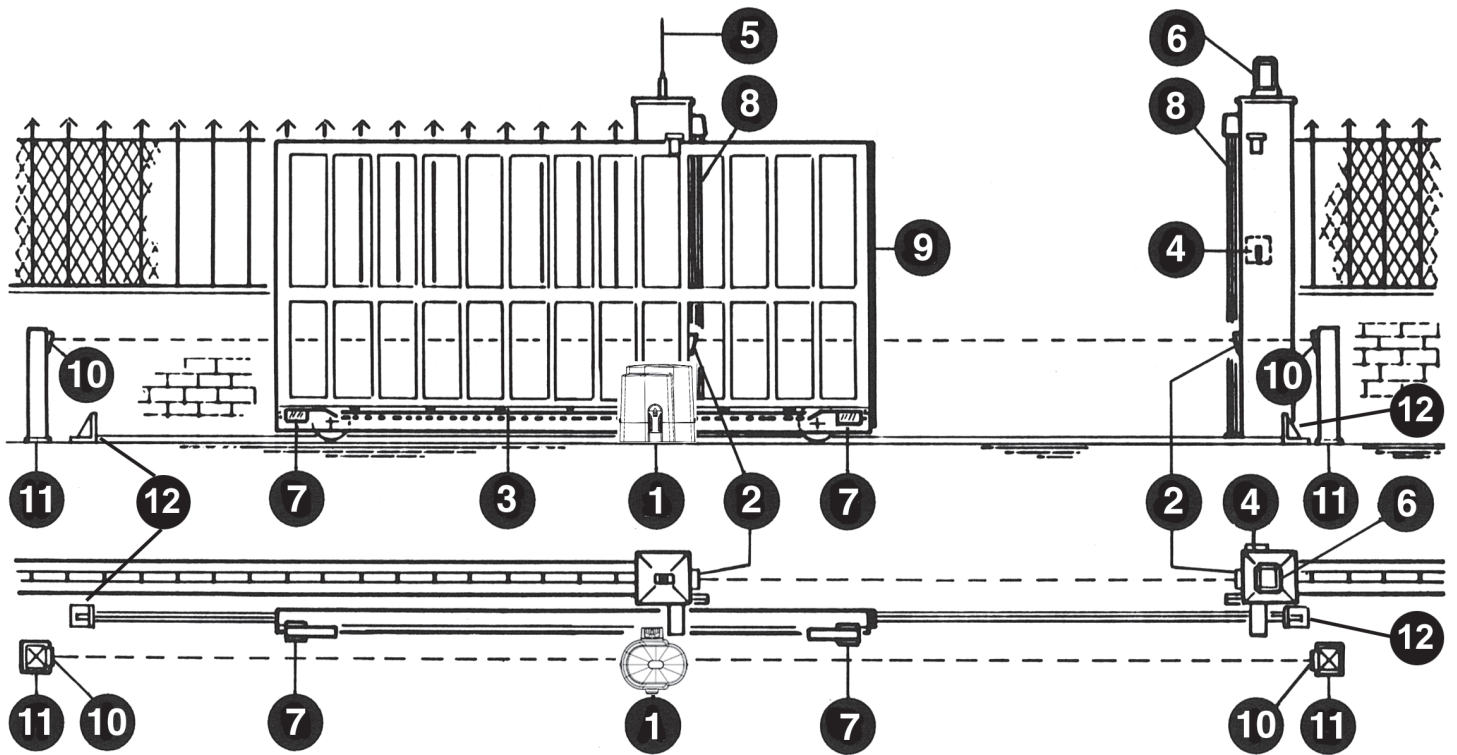
Die Entsorgung der Materialien muss unter Beachtung der geltenden Normen erfolgen. Bitte werfen Sie Ihr Altgerät oder die leeren Batterien nicht in den Haushaltsabfall. Sie sind verantwortlich für die ordnungsgemäße Entsorgung Ihrer elektrischen oder elektronischen Altgeräte durch eine offizielle Sammelstelle.

ESPAÑOL

RAEE - Información para los usuarios

El símbolo del contenedor tachado, cuando se indica en el aparato o en el envase, indica que el producto, al final de su vida útil, se debe recoger separado de los demás residuos. Al final del uso, el usuario deberá encargarse de llevar el producto a un centro de recogida diferenciada adecuado o devolverlo al vendedor con ocasión de la compra de un nuevo producto. En las tiendas con una superficie de venta de al menos 400 m², es posible entregar gratuitamente, sin obligación de compra, los productos que se deben eliminar con unas dimensiones inferiores a 25 cm. La recogida diferenciada adecuada para proceder posteriormente al reciclaje, al tratamiento y a la eliminación del aparato de manera compatible con el medio ambiente contribuye a evitar posibles efectos negativos en el medio ambiente y en la salud y favorece la reutilización y/o el reciclaje de los materiales de los que se compone el aparato.

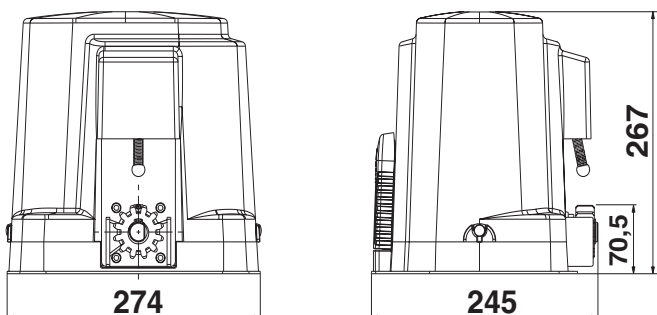
La eliminación de los materiales se debe realizar respetando las normas vigentes. No desechar su equipo descartado, las pilas o las baterías usadas con los residuos domésticos. Usted tiene la responsabilidad de desechar todos sus residuos de equipos eléctricos o electrónicos, entregándolos a un punto de recogida dedicado al reciclaje de los mismos.



- 1 - Operatore K500
- 2 - Fotocellule esterne
- 3 - Cremagliera Modulo 4
- 4 - Selettore a chiave
- 5 - Antenna radio
- 6 - Lampeggiatore
- 7 - Limitatori di corsa (camme)
- 8 - Costa TOUCH o fotocellula VERTIGO
- 9 - Costa TOUCH o fotocellula VERTIGO
- 10 - Fotocellule interne
- 11 - Colonnine per fotocellule
- 12 - Fermi meccanici

CARATTERISTICHE TECNICHE

Operatori irreversibili per cancelli scorrevoli aventi un peso massimo di 500 kg.
L'irreversibilità di questo operatore fa sì che il cancello non richieda alcun tipo di serratura elettrica per un'efficace chiusura.
Il motore è protetto da una sonda termica che in caso di utilizzo prolungato interrompe momentaneamente il movimento.



Misure in mm

CARATTERISTICHE TECNICHE		K500	
Peso max cancello	kg	500	
Forza max di spinta	N	400	
Coppia max	Nm	9,5	
Cremagliera modulo		4	
Alimentazione e frequenza		230V~ 50Hz	230V~ 60 Hz
Potenza motore	W	229	228
Absorbimento	A	1,21	1,05
Condensatore	µF	10	
Cicli normativi	n°	12 - 30s/2s	10 - 30s/2s
Cicli consigliati al giorno	n°	300	
Servizio		60%	
Cicli consecutivi garantiti	n°	25/5m	
Lubrificazione a grasso		BECEM HIGH-LUB GF550	
Peso max	kg	8	
Rumorosità	db	<70	
Temperatura di lavoro	°C	-10 ÷ +55	
Grado di protezione	IP	54	

INSTALLAZIONE K500

CONTROLLO PRE-INSTALLAZIONE

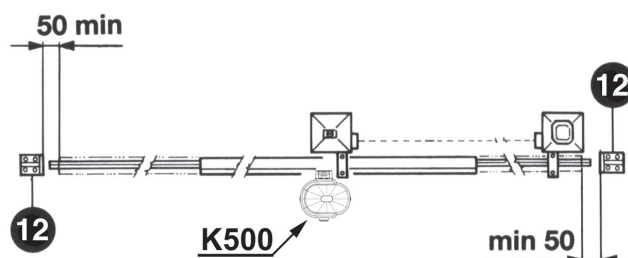
- IL CANCELLO DEVE MUOVERSI SENZA ATTRITI -

N.B. È obbligatorio uniformare le caratteristiche del cancello alle norme e leggi vigenti. Il cancello può essere automatizzato solo se in buono stato e se rispondente alla norma EN 12604.

- L'anta non deve presentare porte pedonali. In caso contrario occorrerà prendere opportune precauzioni in accordo al punto 6.5.1 della EN12453 (ad esempio impedire il movimento del motore quando il portoncino è aperto, grazie ad un microinterruttore opportunamente collegato in centralina).
- Non bisogna generare punti di intrappolamento (ad esempio tra anta aperta del cancello e cancellata).
- Oltre ai finecorsa presenti nell'unità, è necessario che a ciascuna delle due posizioni estreme della corsa sia presente un fermo meccanico fisso che arresti il cancello nel caso di malfunzionamento dei finecorsa. A tal fine il fermo meccanico deve essere dimensionato per sopportare la spinta statica del motore più l'energia cinetica del cancello (12) (Fig. 2).
- Le colonne del cancello devono avere superiormente delle guide antideragliamento (Fig. 3) per evitare involontari sganciamenti.

N.B.: Eliminare fermi meccanici del tipo descritto in figura 3.

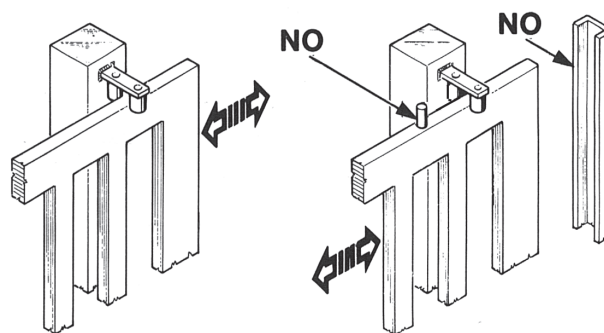
Non devono essere presenti fermi meccanici al di sopra del cancello perché non sono sufficientemente sicuri.



2

Componenti da installare secondo la norma EN 12453			
TIPO DI COMANDO	USO DELLA CHIUSURA		
	Persone esperte (fuori da area pubblica*)	Persone esperte (area pubblica)	Persone non esperte
mantenuto	A	B	non possibile
impulsivo - in vista (es. pulsante)	C o E	C o E	C e D, o E
impulsivo - non in vista (es. telecomando)	C o E	C e D, o E	C e D, o E
automatico	C e D, o E	C e D, o E	C e D, o E

* esempio tipico sono le chiusure che non accedono alla pubblica via.
 A: Comando ad azione mantenuta, tramite Pulsantiera es: cod. ACG2013
 B: Comando ad azione mantenuta, tramite Selettore a chiave es: cod. ACG1010
 C: Regolazione della forza del motore o fotocellule per rispettare forze d'impatto come indicato in Annex A
 D: Coste e/o altri dispositivi supplementari per ridurre la probabilità di contatto con la porta.
 E: Dispositivi installati in modo tale che una persona non possa essere toccata dalla porta.



3

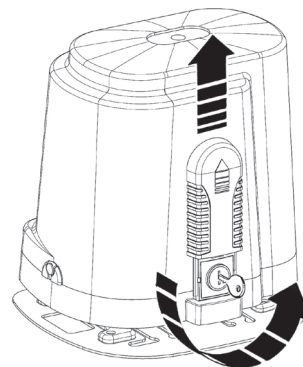
SBLOCCO

Da effettuare dopo aver tolto l'alimentazione elettrica al motore.

Per poter agire manualmente sul cancello è sufficiente inserire l'apposita chiave e ruotarla 3 volte in senso antiorario (Fig. 4).

Per poter eseguire in modo sicuro la movimentazione manuale dell'anta occorre verificare che:

- sull'anta siano presenti maniglie idonee;
- tali maniglie siano posizionate in modo da non creare punti di pericolo durante il loro utilizzo;
- lo sforzo manuale per muovere l'anta non superi i 225N per i cancelli posti su siti privati ed i 390N per i cancelli posti su siti commerciali ed industriali (valori indicati nel punto 5.4.5 della norma EN 12453).



4

FISSAGGIO MOTORE E CREMAGLIERA

Il K500 viene fornito completo di una piastra di base che consente la regolazione in altezza. Questa regolazione in altezza è utile per mantenere un agio di 1 mm tra l'ingranaggio di traino e la cremagliera.

La piastra di base è dotata di tre zanche che possono essere utilizzate per la cementazione a terra. In alternativa è possibile richiedere l'apposita piastra da cementare per K500 cod. ACG8108.

È altresì possibile posizionare il K500, con la relativa piastra di base, direttamente al di sopra della piastra da cementare dedicata all'operatore K5 (cod. ACG8101).

La piastra di base del K500 è inoltre dotata di 4 fori per il fissaggio a terra con 4 viti ad espansione.

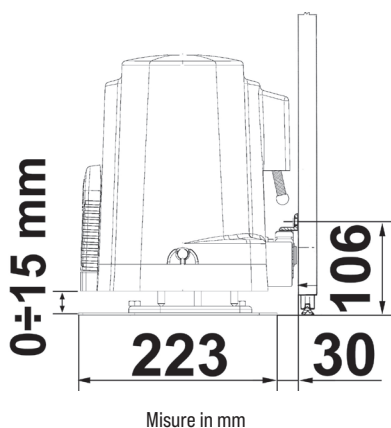
La cremagliera deve essere fissata a una certa altezza rispetto all'appoggio del motore.

Questa altezza può essere variata grazie alle asole presenti sulla cremagliera.

La registrazione in altezza viene fatta affinché il cancello, durante il movimento, non si appoggi sull'ingranaggio di trazione del K500 (Fig. 5 e 6).

Per fissare la cremagliera sul cancello eseguire dei fori di $\varnothing 5$ mm e filettarli utilizzando un maschio del tipo M6.

L'ingranaggio di traino deve avere circa 1 mm di agio rispetto alla cremagliera.



5

FISSAGGIO FINECORSA

Per determinare la corsa della parte mobile si devono posizionare due camme alle estremità della cremagliera (Fig. 9).

La regolazione della corsa di apertura e chiusura, si ottiene spostando le medesime sui denti della cremagliera.

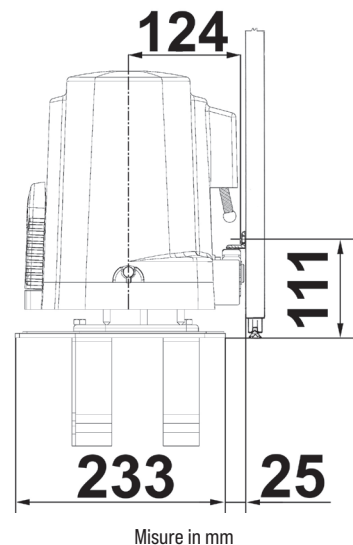
Per bloccare le camme alla cremagliera avvitare a fondo le viti in dotazione.

N.B: Oltre alle camme di fermo elettrico sopraesposte è obbligatoria l'installazione di fermi meccanici robusti che non permettano la fuori uscita del cancello dalle guide superiori.

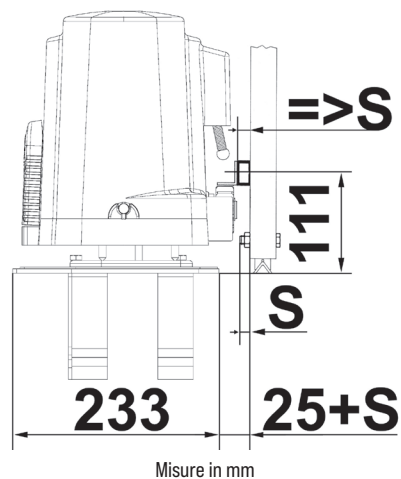
MANUTENZIONE

Da effettuare solamente da parte di personale specializzato dopo aver tolto l'alimentazione elettrica al motore.

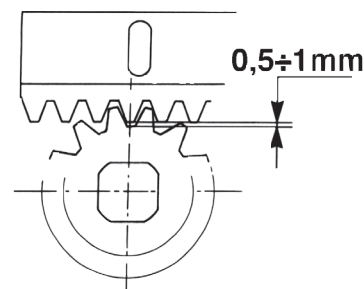
Pulire periodicamente, a cancello fermo, la guida di scorrimento da sassi e altra sporcizia.



6



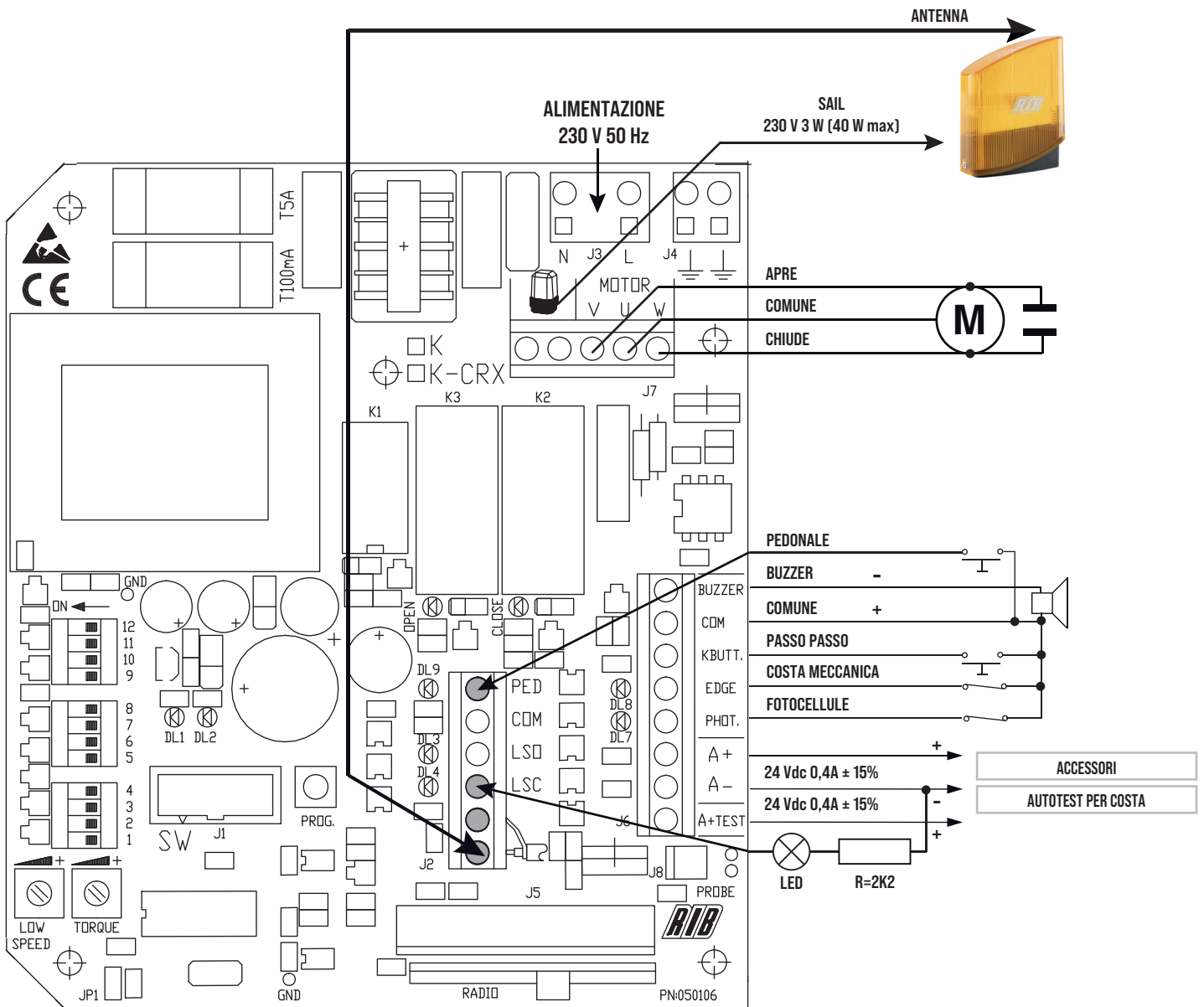
7







8

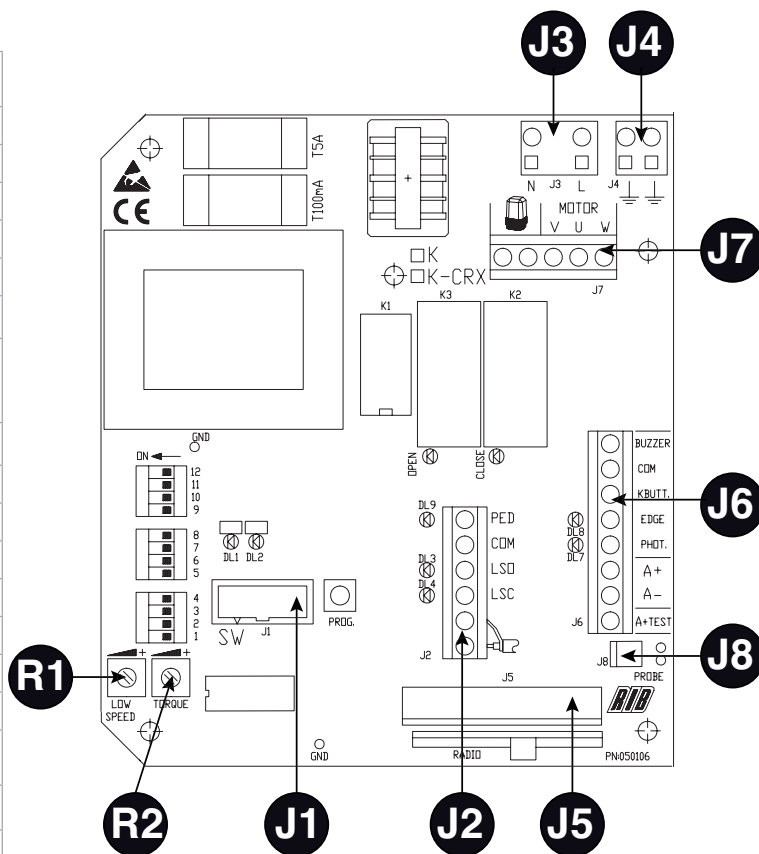


9



A - CONNESSIONI

J1	 CRX	NON TOCCARE IL PONTICELLO ! SE VIENE RIMOSSO L'OPERATORE NON FUNZIONA!	
J2	AERIAL	Antenna radio	
	LSC	Contatto finecorsa che ferma la chiusura	
	LSO	Contatto finecorsa che ferma l'apertura	
	COM	Comune dei contatti	
	PED BUTT	Contatto comando pedonale	
J3	L-N	Alimentazione 230Vac 50/60 Hz (120V/60 Hz a richiesta)	
J4	TERRA 	Collegamento dei conduttori di terra (Obbligatorio)	
J5	RADIO	Modulo radio incorporato (modelli CRX)	
J6	A+ TEST	Positivo per alimentazione autotest costa a 24 Vdc	
	A+	Positivo alimentazione accessori a 24 Vdc	
	A-	Negativo per alimentazione accessori a 24 Vdc	
	COM +	Comune dei contatti (POSITIVO)	
	K BUTT.	Contatto impulso singolo (NA)	
	PHOT.	Contatto fotocellule (NC)	
	EDGE	Contatto coste in apertura e chiusura (NC)	
		Buzzer - Collegamento segnalatore sonoro (24 Vdc max 200 mA) (NEGATIVO)	
	J7		Lampeggiatore (max 40 W)
	J8	U - MOTOR	Collegamento comune motore
V-W - MOTOR		Collegamento invertitori e condensatore motore	
J8	PROBE	Connettore per collegamento sonda riscaldatore (cod. AC64665 opzionale)	
R1	TRIMMER LOW SPEED	Regolazione della velocità di rallentamento in apertura e chiusura	
R2	TRIMMER TORQUE	Regolatore elettronico della forza del motore	



RELE' E COMANDO MOTORE

- K1 => Comando lampeggiatore
- K2 => Comando direzione chiusura
- K3 => Comando direzione apertura
- Q1 => TRIAC - Comando motore in apertura e chiusura

B - SETTAGGI

MICROINTERRUTTORI PER PROCEDURE

- DIP 1 CONTROLLO SENSO DI ROTAZIONE DEL MOTORE (ON) (PUNTO C).
- DIP 2 PROGRAMMAZIONE TEMPI (ON) (PUNTO D).
- DIP 2-1 PROGRAMMAZIONE TEMPI APERTURA PEDONALE (DIP 2 ON SEGUITO DA DIP 1 ON) (PUNTO D)
- DIP 1-2 MEMORIZZAZIONE/CANCELLAZIONE CODICI RADIO COMANDO APERTURA TOTALE (DIP 1 ON seguito da DIP 2 ON) (PUNTO E) SOLO PER MODELLI CRX
- DIP 1-3 MEMORIZZAZIONE/CANCELLAZIONE CODICI RADIO COMANDO APERTURA PEDONALE (DIP 1 ON seguito da DIP 3 ON) (PUNTO F) SOLO PER MODELLI CRX

MICROINTERRUTTORI DI GESTIONE

- DIP 3 Tempo di attesa prima della chiusura automatica (ON)
- DIP 4 Fotocellule sempre attive (OFF) - Fotocellule attive solo in chiusura (ON)
- DIP 5 Prelampeggio (ON) - Lampeggio normale (OFF)
- DIP 6 Comando impulso singolo (K BUTT e RADIO) passo passo (ON) - automatico (OFF)
- DIP 7 Freno elettronico (ON-attivato)
- DIP 8 Rallentamento (OFF-attivato)
- DIP 9 Partenza graduale (ON-attivato)
- DIP 10 Abilitazione TEST monitoraggio costa (ON abilitato, OFF disabilitato)
- DIP 11 ON
- DIP 12 OFF
- S1 => PROG. Pulsante per la programmazione



TORQUE - REGOLATORE ELETTRONICO DELLA FORZA

La regolazione della forza viene fatta ruotando il Trimmer TORQUE che serve a variare la tensione di uscita ai capi del motore (ruotando in senso orario si dà più forza al motore). Tale forza si include automaticamente dopo 3 secondi dall'inizio di ogni manovra. Questo per dare il massimo di spunto al motore al momento della partenza.

NOTA: SE QUESTO TRIMMER VIENE REGOLATO DOPO AVERE ESEGUITO LA PROCEDURA DI PROGRAMMAZIONE, E' POSSIBILE CHE LA MISURA DI INIZIO RALLENTAMENTO SUBISCA DELLE VARIAZIONI (IN PIU' O IN MENO RISPETTO ALLA PRECEDENTE), PERTANTO SE SI ESEGUE UNA NUOVA REGOLAZIONE DEL TRIMMER, SI CONSIGLIA DI RIESEGUIRE LA PROGRAMMAZIONE DEI TEMPI.

LOW SPEED

REGOLATORE DELLA VELOCITA' DI RALLENTAMENTO

DIP 8 OFF => la regolazione del rallentamento viene fatta ruotando il Trimmer LOW SPEED che serve a variare la velocità del motore in fase di accostamento di fine apertura e chiusura (ruotandolo in senso orario si dà più velocità al motore).

Il rallentamento viene determinato automaticamente dalla centralina in fase di programmazione tempi, e viene attivato a circa 50-60 cm prima del raggiungimento del finecorsa di apertura o di chiusura.

FRENO ELETTRONICO

Se non usato il rallentamento (DIP 8 su ON), consigliamo di abilitare il DIP 7 su ON usufruendo di un freno elettronico che limita l'inerzia del cancello quando raggiunge i finecorsa elettrici.

PARTENZA GRADUALE

DIP 9 ON => ogni volta che viene comandato il cancello viene eseguita di default una partenza graduale pari a 1 secondo.

SEGNALAZIONI LED

- DL1 - (Rosso) - Programmazione attivata
- DL2 - (Verde) - Programmazione radio attivata (solo nei modelli CRX)
- DL3 - (Rosso) - Contatto finecorsa di apertura (NC)
- DL4 - (Rosso) - Contatto finecorsa di chiusura (NC)
- DL5 - (Rosso) - Cannello in chiusura
- DL6 - (Verde) - Cannello in apertura
- DL7 - (Rosso) - Contatto fotocellule (NC)
- DL8 - (Rosso) - Contatto coste (NC)
- DL9 - (Rosso) - Contatto comando pedonale (NO)

C - CONTROLLO SENSO DI ROTAZIONE DEL MOTORE

Questo controllo ha il compito di agevolare l'installatore durante la messa in opera dell'impianto, o per eventuali controlli successivi.

N.B.: Durante questo controllo le funzioni di sicurezza Costa e Fotocellule NON sono attive.

- 1 - Sbloccare l'operatore, tramite lo sblocco manuale, e posizionare le camme di finecorsa. Portare il cancello a metà corsa e bloccare l'operatore.
- 2 - Mettere il **DIP 1 su ON** => il led DL1 inizia a lampeggiare.
- 3 - Premere e mantenere premuto il pulsante PROG (il movimento è eseguito ad uomo presente, apre-stop-chiude-stop-apre-etc...) => il LED VERDE DL6 "OPEN" si accende e il cancello deve aprire (nel caso contrario rilasciare il pulsante PROG e invertire i fili del motore V e W) e fermarsi in seguito al contatto con il finecorsa elettrico (se questo non succede rilasciare il pulsante PROG ed invertire i due fili del finecorsa LSO e LSC).
- 4 - Premere il pulsante PROG e mantenerlo premuto => il LED ROSSO DL5 "CLOSE" si accende e il cancello deve chiudere e in seguito fermarsi al contatto con il finecorsa elettrico.
- 5 - Dopo 2 s e fino a 10 sec di lavoro consecutivi in apertura o chiusura, si innesca automaticamente la frizione elettronica. Eseguite la regolazione della frizione elettronica agendo sul trimmer TORQUE.
- 6 - Dopo 10 s di lavoro consecutivi in apertura o in chiusura, si innesca automaticamente il rallentamento (se DIP 8 OFF). Eseguite la regolazione della velocità rallentata agendo sul trimmer LOW SPEED scegliendo la velocità desiderata.
- 7 - Al termine del controllo e delle regolazioni dei trimmer rimettere DIP 1 su OFF. Il led DL1 si spegne segnalando l'uscita dal controllo.

N.B.: Durante questo controllo le coste e le fotocellule non sono attive.

D - PROGRAMMAZIONE TEMPI APERTURA TOTALE (#)

ATTENZIONE: Se gli ingressi PHOT e EDGE non sono collegati eseguire dei ponticelli tra COM-PHOT e COM-EDGE prima di procedere con la programmazione.

N.B.: In questo caso le funzioni di sicurezza Costa e Fotocellule NON sono attive.

N.B.: Durante la programmazione le funzioni di sicurezza Costa, Fotocellule e Pulsante di stop sono attive.

La programmazione può essere eseguita con il cancello in qualsiasi posizione.

- 1 - Mettete il microinterruttore **DIP 2 su ON** => Il led DL1 emetterà dei lampeggi brevi.
- 2 - Premete il pulsante PROG. => il cancello si chiude. Dopo 2 s che si è chiuso, il cancello si apre da solo. A fine apertura si ferma. Attendete il tempo che desiderate il cancello resti aperto (escludibile con **DIP 3 OFF**).
- 3 - Premete il pulsante PROG. per comandare la chiusura del cancello (il led DL1 smette di lampeggiare, nello stesso istante si ferma anche il conteggio del tempo d'attesa prima della chiusura automatica - max 5 minuti).
- 4 - Raggiunto il finecorsa di chiusura il cancello si ferma.
- 5 - A FINE PROGRAMMAZIONE RIMETTERE IL DIP 2 SU OFF.

NOTA: Il rallentamento viene determinato automaticamente dalla centralina in fase di programmazione tempi, e viene attivato a circa 50-60 cm prima del raggiungimento del finecorsa di apertura o chiusura. Tale misura può variare leggermente a seconda della temperatura.

D - PROGRAMMAZIONE TEMPI APERTURA PEDONALE (#)

N.B.: Durante la programmazione le funzioni di sicurezza Costa, Fotocellule e Pulsante di stop sono attive.

A cancello chiuso:

- 1 - Mettere prima il **DIP 2 su ON** (il led DL1 lampeggia velocemente) e dopo il **DIP 1 su ON** (il led DL1 lampeggia lentamente).
- 2 - Premere il pulsante pedonale (COM-PED.BUTT) => il cancello apre.
- 3 - Premere il pulsante pedonale per arrestare la corsa (definendo così l'apertura del cancello).
- 4 - Attendere il tempo che si vuole rimanga aperto (escludibile con il **DIP 3 su OFF**), quindi premere il pulsante pedonale per avviare la chiusura.
- 5 - A FINE PROGRAMMAZIONE PEDONALE RIMETTERE I DIP 1 E 2 SU OFF.

(#) DURANTE LA PROGRAMMAZIONE LE SICUREZZE SONO ATTIVE ED IL LORO INTERVENTO FERMA LA PROGRAMMAZIONE (IL LED DL1 DA LAMPEGGIANTE RIMANE ACCESO FISSO). PER RIPETERE LA PROGRAMMAZIONE POSIZIONARE IL DIP 2 SU OFF, CHIUDERE LA PORTA

TRAMITE LA PROCEDURA "CONTROLLO SENSO DI ROTAZIONE DEL MOTORE" E RIPETERE LA PROGRAMMAZIONE SOPRA DESCRITTA.

E - PROGRAMMAZIONE CODICI RADIO APERTURA TOTALE

(30 CODICI MAX - SOLO MODELLI CRX)

La programmazione può essere eseguita solo a cancello fermo.

- 1 - Posizionare **DIP 1 su ON** e successivamente il **DIP 2 su ON**.
- 2 - Il led rosso DL1 di programmazione lampeggia con frequenza di 1 s ON e 1 s OFF per 10 s.
- 3 - Premere il tasto del telecomando (normalmente il canale A) entro i 10 s impostati. Se il telecomando viene correttamente memorizzato il led DL2 (verde) emette un lampeggio.
- 4 - Il tempo di programmazione dei codici si rinnova automaticamente per poter memorizzare il telecomando successivo.
- 5 - Per terminare la programmazione lasciare trascorrere 10 s, oppure premere per un attimo il pulsante PROG. Il led rosso DL1 smette di lampeggiare.
- 6 - Riposizionare **DIP 1 su OFF** e **DIP 2 su OFF**.

PROCEDURA CANCELLAZIONE DI TUTTI I CODICI RADIO DEDICATI ALL'APERTURA TOTALE

La cancellazione può essere eseguita solo a cancello fermo.

- 1 - Posizionare il **DIP 1 su ON** e successivamente il **DIP 2 su ON**.
- 2 - Il led rosso DL1 di programmazione lampeggia con frequenza di 1 s ON e 1 s OFF per 10 s.
- 3 - Premere e mantenere premuto il pulsante PROG per 5 s. La cancellazione della memoria viene segnalata da due lampeggi del led verde DL2.
- 4 - Il led rosso Led DL1 rimane attivo ed è possibile inserire nuovi codici come da procedure sopra descritte.
- 5 - Riposizionare **DIP 1 su OFF** e **DIP 2 su OFF**.

SEGNALAZIONE MEMORIA SATURA CODICI RADIO DEDICATI ALL'APERTURA TOTALE

La segnalazione si può ottenere solo a cancello fermo.

- 1 - Posizionare il **DIP 1 su ON** e successivamente il **DIP 2 su ON**.
- 2 - Il led verde DL2 lampeggia per 6 volte segnalando memoria saturata (30 codici presenti).
- 3 - Successivamente il led DL1 rimane attivo per 10 s, consentendo un'eventuale cancellazione totale dei codici.
- 4 - Riposizionare **DIP 1 su OFF** e **DIP 2 su OFF**.

F - PROGRAMMAZIONE CODICI RADIO APERTURA PEDONALE

(30 CODICI MAX - SOLO MODELLI CRX)

La programmazione può essere eseguita solo a cancello fermo.

- 1 - Posizionare **DIP 1 su ON** e successivamente il **DIP 3 su ON**.
- 2 - Il led rosso DL1 di programmazione lampeggia con frequenza di 1 s ON e 1 s OFF per 10 s.
- 3 - Premere il tasto del telecomando (normalmente il canale B) entro i 10 s impostati. Se il telecomando viene correttamente memorizzato il led DL2 (verde) emette un lampeggio.
- 4 - Il tempo di programmazione dei codici si rinnova automaticamente per poter memorizzare il telecomando successivo.
- 5 - Per terminare la programmazione lasciare trascorrere 10 s, oppure premere per un attimo il pulsante PROG. Il led rosso DL1 smette di lampeggiare.
- 6 - Riposizionare **DIP 1 su OFF** e **DIP 3 su OFF**.

NOTA: SE IL LED DL1 CONTINUA A LAMPEGGIARE VELOCEMENTE, SIGNIFICA CHE IL DIP 1 RISULTA ANCORA POSIZIONATO IN ON E QUALSIASI MANOVRA VIENE NEGATA.

PROCEDURA CANCELLAZIONE DI TUTTI I CODICI RADIO DEDICATI ALL'APERTURA PEDONALE

La cancellazione può essere eseguita solo a cancello fermo.

- 1 - Posizionare il **DIP 1 su ON** e successivamente il **DIP 3 su ON**.
- 2 - Il led rosso DL1 di programmazione lampeggia con frequenza di 1 s ON e 1 s OFF per 10 s.
- 3 - Premere e mantenere premuto il pulsante PROG per 5 s. La cancellazione della memoria viene segnalata da due lampeggi del led verde DL2.
- 4 - Il led rosso Led DL1 rimane attivo ed è possibile inserire nuovi codici come da procedure sopra descritte.
- 5 - Riposizionare **DIP 1 su OFF** e **DIP 3 su OFF**.

SEGNALAZIONE MEMORIA SATURA CODICI RADIO DEDICATI ALL'APERTURA PEDONALE

La segnalazione si può ottenere solo a cancello fermo.

- 1 - Posizionare il **DIP 1 su ON** e successivamente il **DIP 3 su ON**.
- 2 - Il led verde DL2 lampeggia per 6 volte segnalando memoria saturata (30 codici presenti).
- 3 - Successivamente il led DL1 rimane attivo per 10 s, consentendo un'eventuale cancellazione totale dei codici.
- 4 - Riposizionare **DIP 1 su OFF** e **DIP 3 su OFF**.

FUNZIONAMENTO ACCESSORI DI COMANDO

ATTENZIONE: COLLEGARE ACCESSORI DI COMANDO SOLO SE IMPULSIVI.

Assicurarsi che eventuali altri tipi di accessori di comando (per esempio sensori magnetici) siano programmati nella modalità IMPULSIVA, altrimenti attiverebbero la movimentazione del cancello senza sicurezze attive.

PULSANTE DI COMANDO (COM-K BUTTON)

DIP 6 ON => Esegue un comando ciclico dei comandi apre-stop-chiude-stop-apre-ecc.

DIP 6 OFF => Esegue l'apertura a cancello chiuso. Se azionato durante il movimento di apertura non ha effetto. Se azionato a cancello aperto lo chiude e durante la chiusura se azionato lo fa riaprire.

FUNZIONE OROLOGIO

Se desiderate la funzione orologio dovete richiedere K con firmware 12 NOUP.
ATTENZIONE: UN OROLOGIO COLLEGATO AL K con fw 05 o superiore COMPORTA IL MOVIMENTO AUTOMATICO DEL CANCELLO SENZA SICUREZZE ATTIVE !

La funzione orologio è utile nelle ore di punta, quando il traffico veicolare risulta rallentato (es. entrata/uscita operai, emergenze in zone residenziali o parcheggi e, temporaneamente, per traslochi).

MODALITÀ DI APPLICAZIONE FUNZIONE OROLOGIO

Richiedere K con firmware 12 NOUP.

Selezionare il funzionamento automatico **DIP 6 OFF**.

Collegando un interruttore e/o un orologio di tipo giornaliero/settimanale (al posto o in parallelo al pulsante di comando n.a. "COM-K BUTTON"), è possibile aprire e mantenere aperta l'automazione finché l'interruttore viene premuto o l'orologio rimane attivo.

Ad automazione aperta vengono inibite tutte le funzioni di comando. Al rilascio dell'interruttore, o allo scadere dell'ora impostata, si avrà la chiusura immediata dell'automazione.

PULSANTE APERTURA PEDONALE (COM-PED.BUTTON)

Comando dedicato ad un'apertura parziale e alla sua richiusura.

Durante l'apertura, la pausa o la chiusura pedonale, è possibile comandare l'apertura da qualsiasi comando collegato sulla scheda.

Tramite **DIP 6** è possibile scegliere la modalità di funzionamento del pulsante di comando pedonale.

DIP 6 ON => Esegue un comando ciclico dei comandi apre stopchiude- stop ecc.

DIP 6 OFF => Esegue l'apertura a cancello chiuso. Se azionato durante il movimento di apertura non ha effetto. Se azionato a cancello aperto pedonale lo chiude e durante la chiusura, se azionato, lo fa riaprire.

TELECOMANDO sia per apertura totale che pedonale

DIP 6 ON => Esegue un comando ciclico dei comandi apre-stop-chiude-stop-apre etc.

DIP 6 OFF => Esegue l'apertura a cancello chiuso. Se azionato durante il movimento di apertura non ha effetto. Se azionato con cancello aperto, lo chiude e durante la chiusura se azionato lo fa riaprire.

CHIUSURA AUTOMATICA CON APERTURA TOTALE

I tempi di pausa prima di avere la chiusura automatica in apertura totale del cancello vengono registrati durante le programmazioni dei tempi.

Il tempo di pausa massimo è di 5 minuti.

I tempi di pausa sono attivabili o disattivabili tramite **DIP 3 su ON (attivo)**.

CHIUSURA AUTOMATICA CON APERTURA PEDONALE

I tempi di pausa prima di avere la chiusura automatica pedonale del cancello vengono registrati durante la programmazione pedonale.

Il tempo di pausa massimo è di 5 minuti.

Il tempo di pausa è attivabile o disattivabile tramite **DIP 3 su ON (attivo)**.

FUNZIONAMENTO ACCESSORI DI SICUREZZA

FOTOCELLULA (COM-PHOT.) - Funzione di sicurezza - PL"b" in accordo a EN13849-1

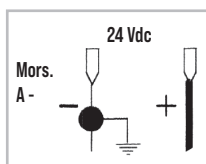
DIP 4 OFF => A cancello chiuso se un ostacolo è davanti al raggio delle fotocellule, il cancello non apre. Durante il funzionamento le fotocellule intervengono sia in apertura (con ripristino del moto in apertura solo dopo la liberazione del raggio delle fotocellule), che in chiusura (con ripristino del moto inverso solo dopo la liberazione del raggio delle fotocellule).

DIP 4 ON => A cancello chiuso se un ostacolo è davanti al raggio delle fotocellule e viene comandata l'apertura, il cancello apre (durante l'apertura le fotocellule non interverranno). Le fotocellule interverranno solo in fase di chiusura (con ripristino del moto inverso dopo un secondo anche se le stesse restano impegnate).

NOTA: se questo ingresso non viene utilizzato, eseguire un ponticello tra i morsetti COM-PHOT.

ATTENZIONE: Se il led del ricevitore rimane acceso è possibile che siano presenti dei disturbi sulla rete di alimentazione.

Vi consigliamo di collegare elettricamente a terra le colonne o le colonnine di supporto alle fotocellule al morsetto A - per



proteggere le fotocellule da fonti di disturbo.

Fate attenzione a non creare corto circuiti quando le fasi di alimentazione sono invertite!

COSTA (COM - EDGE) - Funzione di sicurezza - PL"b" in accordo a EN13849-1

Se interviene in apertura inverte il movimento in chiusura per 2 s e poi si ferma.

Se interviene in chiusura inverte il movimento in apertura per 2 s e poi si ferma.

Se la costa rimane impegnata (contatto NO), nessuna movimentazione automatica è consentita.

Se non usata, ponticellare i morsetti COM-EDGE.

N.B.: Si raccomanda di verificare la funzionalità delle coste almeno ogni 6 mesi.

ALLARME DA COSTE

Dopo un'inversione data dall'intervento della costa il cancello si ferma nella condizione di allarme, segnalata dal lampeggiatore Lampeggia per 1 minuto e dal buzzer attivo per 5 minuti.

Durante o dopo il minuto di allarme, è possibile ristabilire il funzionamento del cancello premendo un qualsiasi pulsante di comando.

MONITORAGGIO COSTE DI SICUREZZA (A+TEST A-)

Tramite l'ingresso A+TEST ed il **DIP 10 ON** è possibile monitorare la/le costa/e.

Il monitoraggio consiste in un Test Funzionale della costa eseguito al termine di ogni completa apertura del cancello.

Dopo ogni apertura, la chiusura del cancello viene pertanto consentita solo se la/le costa/e hanno superato il Test Funzionale.

ATTENZIONE: IL MONITORAGGIO DELL'INGRESSO COSTA PUÒ ESSERE ABILITATO CON IL DIP 10 IN ON, OPPURE DISABILITATO CON IL DIP 10 IN OFF. INFATTI, IL TEST FUNZIONALE DELLE COSTE E' POSSIBILE SOLO NEL CASO SI TRATTI DI DISPOSITIVI DOTATI DI UN PROPRIO ALIMENTATORE DI CONTROLLO. UNA COSTA MECCANICA NON PUO' ESSERE MONITORATA, PERTANTO IL DIP 10 DEVE ESSERE POSIZIONATO IN OFF.

ALLARME DA AUTOTEST COSTA (DIP 10 ON)

A fine apertura se il monitoraggio della costa ha esito negativo, subentra un allarme visualizzato dal lampeggiatore che rimane acceso, e dal buzzer (se collegato) attivo per 5 minuti, a questa condizione la chiusura del cancello non viene consentita, solo riparando la costa e premendo uno dei comandi abilitati e' possibile ripristinare la normale funzionalità.

PULSANTE DI STOP - Funzione di sicurezza - PL"b" in accordo a EN13849-1

(collegabile in serie al morsetto comune dei finecorsa)

Questo collegamento si consiglia quando viene usata la modalità di funzionamento automatico (**DIP 6 OFF**).

Durante qualunque operazione il pulsante di STOP esegue il fermo del cancello.

MODALITÀ "FUNZIONA SEMPRE" IN CASO DI GUASTO DI UNA DELLE SICUREZZE.

Se la costa è guasta o impegnata per più di 5 s, o se la fotocellula è guasta o impegnata per più di 60 secondi, i comandi K BUTTON e PEDONALE funzioneranno solo ad uomo presente.

La segnalazione dell'attivazione di questo funzionamento è data dal led di programmazione che lampeggia.

Con questo funzionamento viene consentita l'apertura o la chiusura solo mantenendo premuti i pulsanti di comando. Il comando radio e la chiusura automatica vengono esclusi in quanto il loro funzionamento non è consentito dalle norme.

Al ripristino del contatto delle sicurezze, dopo 1 secondo viene automaticamente riabilitato il funzionamento automatico o passo passo e quindi anche il radiocomando e la chiusura automatica riprendono a funzionare.

Nota 1: durante questo funzionamento in caso di guasto alle coste (oppure fotocellule) le fotocellule (oppure coste) funzionano ancora interrompendo la manovra in atto.

La manovra a uomo presente è esclusivamente una manovra di emergenza che deve essere effettuata per brevi periodi e con la sicurezza visiva del movimento dell'automatismo. Appena possibile le protezioni guaste devono essere ripristinate per un corretto funzionamento.

LAMPEGGIATORE

N.B.: Questo quadro elettronico può alimentare SOLO LAMPEGGIATORI CON CIRCUITO LAMPEGGIANTE (ACG7072) da 40 W massimo.

FUNZIONE PRE-LAMPEGGIO

DIP 5 OFF => il motore, il lampeggiatore ed il buzzer partono contemporaneamente.

DIP 5 ON => il lampeggiatore ed il buzzer partono 3 secondi prima del motore.

BUZZER (Opzionale) (COM.+ BUZZER-)

Corrente fornita per il funzionamento del buzzer 200 mA a 24 Vdc.

Durante l'apertura e la chiusura il buzzer darà un segnale sonoro intermittente. Nei casi di intervento delle sicurezze (allarme costa) questo segnale sonoro aumenta la frequenza dell'intermittenza.

LED SEGNALE CANCELLO APERTO (A negativo - LSC) - 3 W max

Ha il compito di segnalare gli stati di cancello aperto, parzialmente aperto o comunque non chiuso totalmente. Solo a cancello completamente chiuso si spegne.

N.B.: Collegare in serie al led una resistenza da 2K2. Se si eccede utilizzando più led, la logica della centralina ne risulterà compromessa con possibile blocco delle operazioni.

CARATTERISTICHE TECNICHE

Umidità	<95% senza condensazione
Tensione di alimentazione	230 V±10% (120 V±10% a richiesta)
Frequenza	50/60 Hz
Microinterruzioni di rete	20 ms
Potenza massima gestibile all'uscita del motore	1 CV
Carico massimo all'uscita del lampeggiatore	40 W con carico resistivo
Assorbimento massimo scheda (esclusi accessori)	33 mA
Corrente disponibile per le fotocellule	0,4 A±15% 24 Vdc
Grado di protezione	IP 54
Peso apparecchiatura	0,55 kg
Ingombro	130 x 50 x 115 mm

CARATTERISTICHE TECNICHE RADIO (solo modelli CRX)

Frequenza Ricezione	433,92 MHz
Impedenza	52 Ω
Sensibilità	>2,24 µV
Tempo eccitazione	300 ms
Tempo diseccitazione	300 ms
Codici memorizzabili	N° 60 (30 per apertura totale e 30 per apertura pedonale)

Corrente disponibile su connettore radio 200 mA 24 Vdc

- Tutti gli ingressi devono essere utilizzati come contatti puliti perché l'alimentazione è generata internamente alla scheda ed è disposta in modo da garantire il rispetto di isolamento doppio o rinforzato rispetto alle parti in tensione.

- Tutti gli ingressi vengono gestiti da un circuito integrato programmato che esegue un autocontrollo ad ogni avvio di marcia.

RISOLUZIONE PROBLEMI

Dopo aver effettuato tutti i collegamenti seguendo attentamente lo schema ed aver posizionato il cancello in posizione intermedia, verificare la corretta accensione dei led DL3, DL4, DL7, DL8. In caso di mancata accensione dei led, sempre con cancello in posizione intermedia, verificare quanto segue e sostituire eventuali componenti guasti.

DL3 spento Finecorsa ferma apertura guasto

DL4 spento Finecorsa ferma chiusura guasto

DL7 spento Fotocellule guaste

DL8 spento Costa sicurezza guasta (In caso la costa non sia collegata, eseguire il ponticello fra COM e EDGE).

Durante il funzionamento a uomo presente, con **DIP 1 su ON**, verificare che durante l'apertura si accenda il led verde DL6 e che durante la chiusura si accenda il led rosso DL5.

In caso contrario, invertire i morsetti V e W sulla morsettiera del motore.

DIFETTO	SOLUZIONE
Dopo aver effettuato i vari collegamenti e aver dato tensione, tutti i led sono spenti.	Verificare l'integrità dei fusibili F1 e F2. In caso di fusibile interrotto usarne solo di valore adeguato F2 = 5A F1 = 100mA.
Il motore apre e chiude, ma non ha forza e si muove lentamente.	Verificare la regolazione dei trimmers TORQUE e LOW SPEED.
Il cancello esegue l'apertura, ma non chiude dopo il tempo impostato.	Accertarsi di avere settato il DIP 3 su ON . Pulsante K BUTTON sempre inserito in modalità di funzionamento automatico (DIP 6 OFF). Sostituire pulsante o switch del selettore. Autotest costa fallito => verificare i collegamenti tra quadro elettronico e alimentatore per coste. Attenzione: se non si sta utilizzando un alimentatore per coste impostare DIP 10 su OFF.
Il cancello non apre e non chiude azionando i vari pulsanti K e Radio.	Contacto costa sicurezza guasto. Contatto fotocellule guasto con DIP 4 su OFF . Sistemare o sostituire il relativo contatto.
Azionando il pulsante K il cancello non esegue nessun movimento.	Impulso K sempre inserito. Controllare e sostituire eventuali pulsanti o micro-interruttori del selettore.
La fase di rallentamento non viene eseguita	Accertarsi che il DIP 8 sia su OFF (rallentamento abilitato). Eseguire l'apprendimento dei tempi tramite procedura con DIP 2 . Verificare regolazione trimmer LOW SPEED.

OPTIONAL

Per i collegamenti ed i dati tecnici degli accessori attenersi ai relativi libretti di istruzione.

PIASTRA DA CEMENTARE



cod. AC68108

CREMAGLIERA MOD. 4 IN NYLON



con angolare zincato in barre da 1 m. Ideale per cancelli fino a 1000 kg / 2200 lbs di peso.
1 m cod. ACS9000
10 m (1 m x 10) cod. ACS9001

TELECOMANDO SUN



SUN 2CH
SUN CLONE 2CH

cod. AC66052
cod. AC66056

SUN 4CH
SUN CLONE 4CH

cod. AC66054
cod. AC66058

S18



S18 DA INCASSO (NO+NO) cod. AC61054
S18 DA PARETE (NO+NO) cod. AC61056

S18 DA INCASSO (NO+NC) cod. AC61054S
S18 DA PARETE (NO+NC) cod. AC61056S

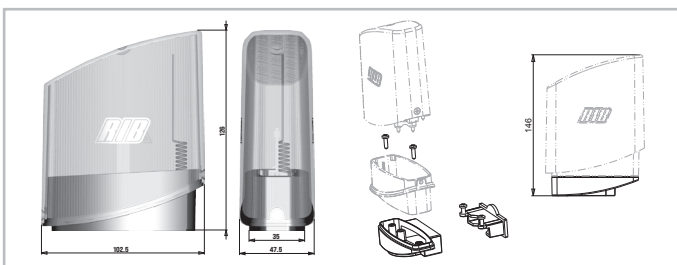
FIT SIX EN12978 - EN13849-2



da incasso - portata 15/30 m

cod. AC68049

SAIL



SAIL arancio con scheda intermittente incorporata
SAIL bianco con scheda intermittente incorporata
SUPPORTO LATERALE SAIL

cod. AC67072
cod. AC67078
cod. AC68054

PROBE



Sonda di rilevamento temperatura ambiente motore per riscaldamento dello stesso in climi particolarmente freddi, fino a -30°C (collegare a connettore J8). cod. AC64665

FIT SYNCRO EN12978 - EN13849-2



FOTOCELLE FIT SYNCRO DA PARETE

Portata settabile 10÷20 m.

Sono applicabili più coppie ravvicinate tra loro grazie al circuito sincronizzatore.

Aggiungere il **TRASMETTITORE SYNCRO**

per più di 2 coppie di fotocelle (fino a 4).

COPPIA DI GESTELLI DA INCASSO PER FIT SYNCRO

cod. AC68026B

cod. AC68028

cod. AC68051

FIT SLIM EN12978 - EN13849-2



FOTOCELLE DA PARETE

COPPIA DI COLONNINE PER FIT SLIM

Le fotocelle FIT SLIM hanno la funzione di sincronismo in corrente alternata e portata di 20 m.

Sono applicabili più coppie di fotocelle ravvicinate grazie al circuito sincronizzatore.

Aggiungere il **TRASMETTITORE TX SLIM SYNCRO**

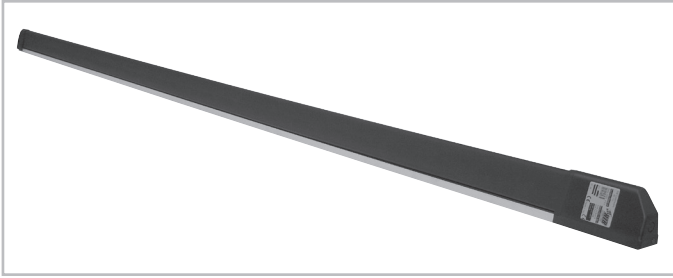
per sincronizzare fino a 4 coppie di fotocelle.

cod. AC68032B

cod. AC68065

cod. AC68029

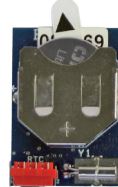
TOUCH EN12978 - EN13849-2



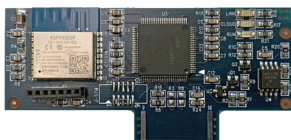
COSTA MECCANICA L = 2 m - CERTIFICATA EN 13849-2 (2008) - CATEGORIA 3 cod. AC63015



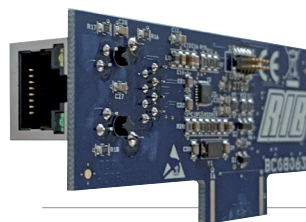
APP8054 Scheda APP+
per gestire la centrale di comando
tramite Bluetooth



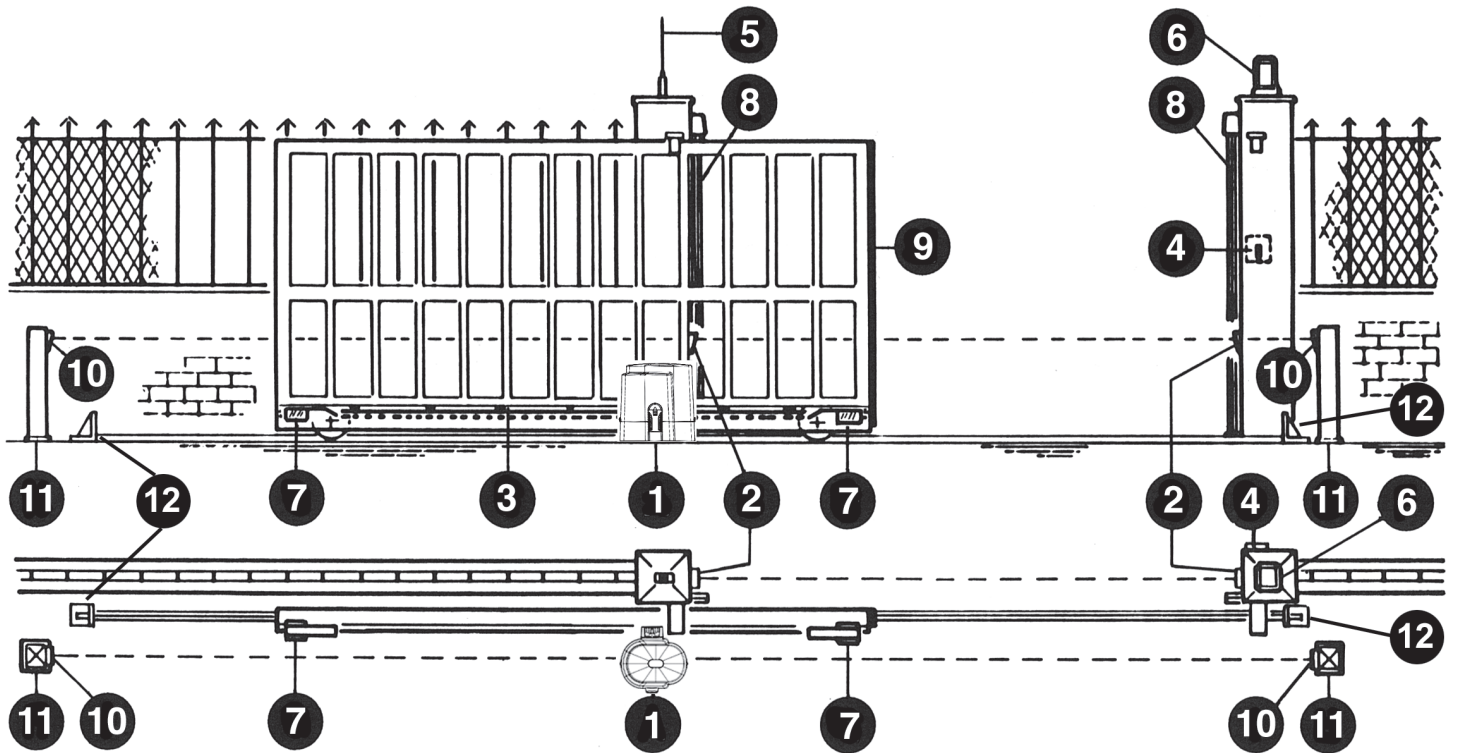
**APP8060 Modulo Orologio per Scheda
APP+ con Modulo Wi-Fi o RJ45**
per gestire la centrale di comando
come controllo accessi



**APP8064 Modulo Wi-Fi per Scheda
APP+**
per gestire la centrale tramite rete
Wi-Fi locale (WLAN)



**APP8066 Modulo RJ45 per Scheda
APP+**
per gestire la centrale tramite rete
dati locale (LAN)



- 1 - Opérateur K500
- 2 - Photocellules extérieures
- 3 - Crémaillère Module 4
- 4 - Sélecteur à clé
- 5 - Antenne radio
- 6 - Feu clignotant

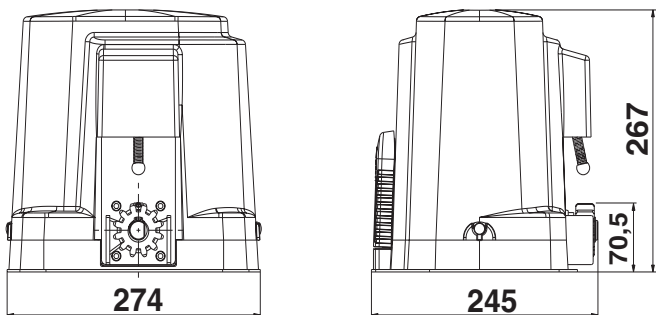
- 7 - Limiteurs de course (cames)
- 8 - Barre palpeuse TOUCH ou Photocellules VERTIGO
- 9- Barre palpeuse TOUCH ou Photocellules VERTIGO
- 10- Photocellules intérieures
- 11 - Potelets de support pour photocellules
- 12 - Arrêts mécaniques

1

CARACTÉRISTIQUES TECHNIQUES

Opérateurs irréversibles pour portails coulissants dont le poids maximal est de 500 kg. Grâce à l'irréversibilité de cet opérateur, le portail ne nécessite aucun type de serrure électrique pour une fermeture efficace.

Le moteur est protégé par une sonde thermique, qui interrompt momentanément le mouvement en cas de non-utilisation prolongée.



Mesures en mm

CARACTERISTIQUES TECHNIQUES		K500	
Poids maxi du portail	kg	500	
Forza max di spinta	N	400	
Couple maxi	Nm	9,5	
Module crémaillère		4	
Alimentation et fréquence		230V~ 50Hz	230V~ 60 Hz
Puissance moteur	W	229	228
Absorption	A	1,21	1,05
Condensateur	µF	10	
Cycles normatifs	n°	12 - 30s/2s	10 - 30s/2s
Cycles conseillés par jour	n°	300	
Service		60%	
Cycles consécutifs garantis	n°	25/5m	
Type d'huile		BECHEM HIGH-LUB GF550	
Poids maximum	kg	8	
Bruit	db	<70	
Température de travail	°C	-10 ÷ +55	
Indice de protection	IP	54	

CONTRÔLE PRÉ-INSTALLATION

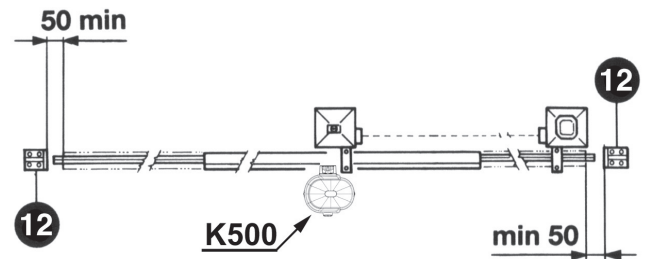
!! LE PORTAIL DOIT SE DÉPLACER SANS FROTTER !!

N.B. Il est impératif d'uniformiser les caractéristiques du portail avec les normes et les lois en vigueur. La portail peut être automatisée seulement si elle est en bon état et qu'elle est conforme à la norme EN 12604.

- Le vantail ne doit pas comporter de portillon intégré. Dans le cas contraire, il sera opportun de prendre les précautions décrites au point 6.5.1 de la EN 12453 (interdire, par le biais d'un contact raccordé aux bornes adaptées de la platine électronique, la mise en marche de l'automatisme si le portillon est ouvert).
- Ne pas générer de zone d'écrasement (par exemple entre le vantail ouvert et la cloture).
- Outre les fins de course présents sur l'opérateur, il est nécessaire d'installer des butées mécaniques fixes à l'extrémité de chaque course de sorte à arrêter le portail en cas de dysfonctionnement des fins de course électriques. Pour cela, les butées mécaniques doivent être dimensionnées de sorte à supporter la poussée statique du moteur ajoutée à l'énergie cinétique du portail [12] (fig. 2).
- Les poteaux du portail doivent avoir des glissières anti-déraillement sur la partie supérieure (fig. 3), afin d'éviter tout décrochage accidentel.

N.B.: Éliminer les arrêts mécaniques du type indiqué, décrit dans la figure 3.

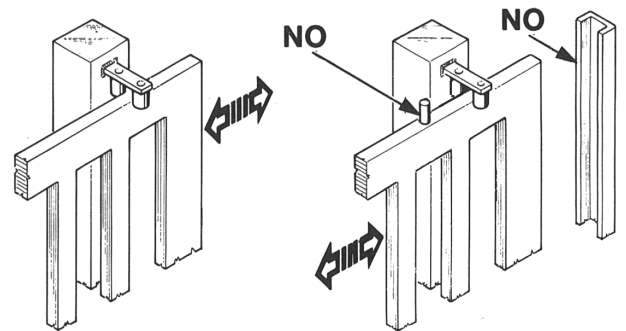
Il ne devra y avoir aucun arrêt mécanique au-dessus du portail, étant donné que les arrêts mécaniques ne sont pas suffisamment sûrs.



2

Parties à installer conformément à la norme EN 12453			
TYPE DE COMMANDE	USAGE DE LA FERMETURE		
	Personne expertes (zone sans publique*)	Personne expertes (zone avec publique)	Personnes non expertes
homme presente	A	B	Pas possible
impulsion en vue (ex. bouton)	C ou E	C ou E	C et D, ou E
impulsion hors de vue (ex. télécommande)	C ou E	C et D, ou E	C et D, ou E
automatique	C et D, ou E	C et D, ou E	C et D, ou E

* exemple typique: fermetures qui n'ont pas d'accès à un chemin public
 A: Touche de commande à homme present (à action maintenue), comme code ACG2013.
 B: Sélecteur à clef à homme present (à action maintenue), code ACG1010.
 C: Réglage de la puissance du moteur ou photocellules pour respecter les forces d'impact indiquées à l'annexe A
 D: Barre palpeuse et/ou autres dispositifs supplémentaires pour réduire la probabilité de contact avec la porte.
 E: Dispositifs installés de telle sorte qu'une personne ne puisse pas être touchée par la porte.



3

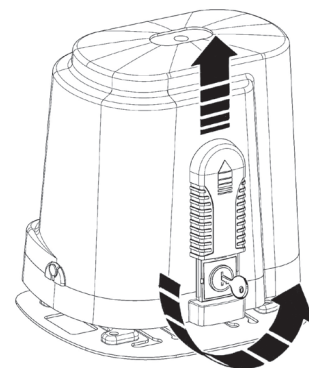
DÉBLOCAGE

Cette opération ne devra être effectuée qu'après avoir mis le moteur hors-tension.

Afin de pouvoir agir manuellement sur le portail, il suffit d'introduire la clé, destinée à cet effet, et de la faire tourner 3 fois dans le sens contraire à celui des aiguilles d'une montre (fig. 4).

Afin de pouvoir manœuvrer manuellement le vantail, il est important de vérifier que :

- il soit fourni des poignées adaptées sur le vantail;
- ces poignées doivent être positionnées de sorte à ne pas créer un danger durant leur utilisation;
- l'effort manuel pour mettre en mouvement le vantail ne doit pas excéder 225N pour les portes et portails en usage privé, et 390N pour les portes et portails à usage industriel et commercial (valeurs indiquées au paragraphe 5.4.5 de la norme EN 12453).



4

FIXATION MOTEUR ET CRÉMAILLÈRE

Le K500 est fourni avec une plaque de base qui permet le réglage en hauteur.

Ce réglage en hauteur est utile pour maintenir un jeu de 1 mm entre l'engrenage de traction et la crémaillère.

La plaque de base est dotée de trois agrafes qui peuvent être utilisées pour cimenter la plaque en terre. En alternative il est possible de demander une plaque exprès à cimenter pour le K500 code AC8108.

Il est aussi possible de positionner le K500 avec sa plaque de base directement au-dessus de la plaque à cimenter dédiée à l'opérateur K5 (code AC68101).

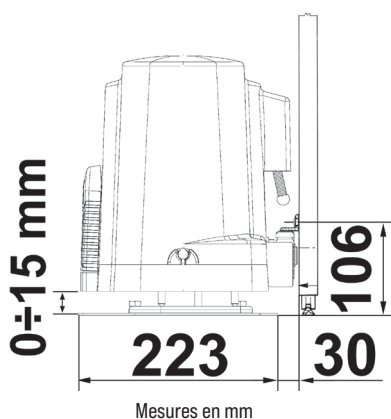
La plaque de base du K500 est de plus, dotée de 4 trous pour la fixation à terre avec 4 vis tamponnées.

La crémaillère doit être fixée à une certaine hauteur par rapport au support du moteur.

Cette hauteur peut être modifiée, grâce aux boutonnières présentes sur la crémaillère.

Le réglage en hauteur est effectué afin que, lors du mouvement, le portail ne puisse appuyer sur l'engrenage de traction du K500 (Fig. 5 et 6). Pour fixer la crémaillère sur le portail, il suffit de faire des trous de $\varnothing 5$ mm et de les tarauder en se servant d'un taraud du type M6.

L'engrenage d'entraînement doit disposer d'environ 1 mm de rayon d'action par rapport à la crémaillère.



5

FIXATION FIN DE COURSE

Pour déterminer la course de la partie mobile, il faut positionner deux cames sur les extrémités de la crémaillère (Fig. 9).

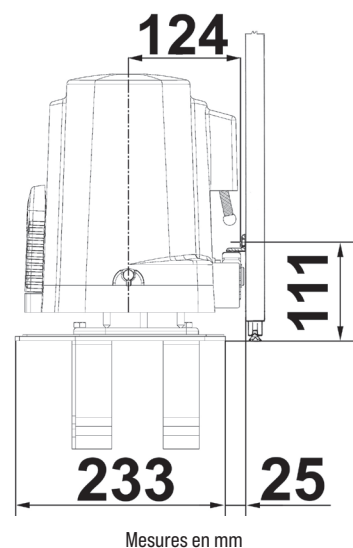
Pour procéder au réglage de la course d'ouverture et de fermeture, il suffit de déplacer les cames sur les crans de la crémaillère. Pour bloquer les cames sur la crémaillère, visser à fond les vis, fournies avec l'équipement.

N.B: En plus des cames d'arrêt électrique susmentionnées, il est indispensable d'installer des arrêts mécaniques solides, qui empêcheront le portail de sortir des glissières supérieures.

ENTRETIEN

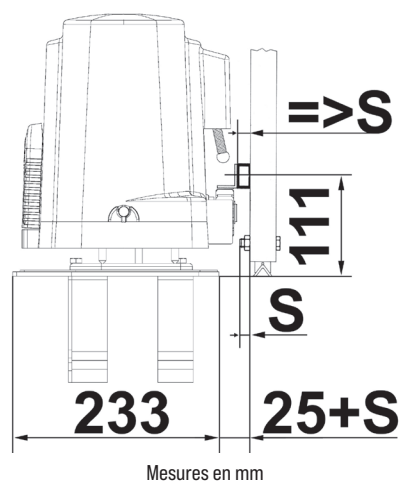
Toutes les opérations d'entretien devront être effectuées exclusivement par du personnel spécialisé et après avoir mis le moteur hors-tension.

Nettoyer périodiquement la glissière en enlevant tous les cailloux ou toute autre saleté qui pourraient s'y trouver. Cette opération doit être effectuée lorsque le portail est arrêté.



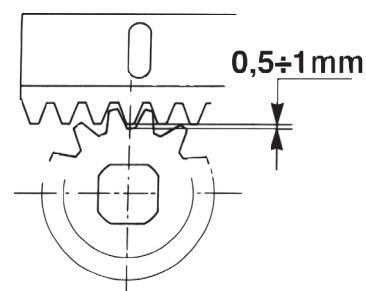
Mesures en mm

6



Mesures en mm

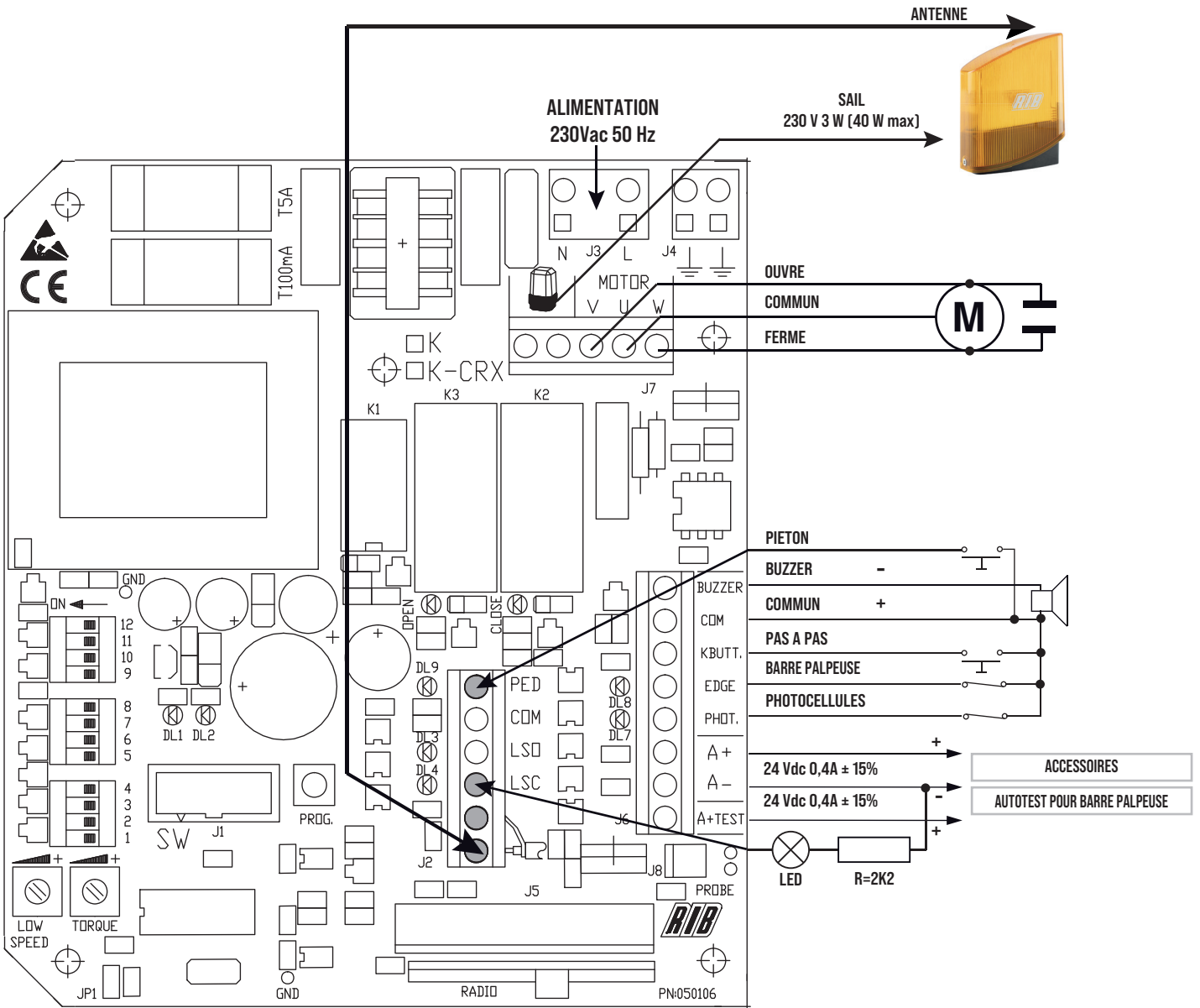
7



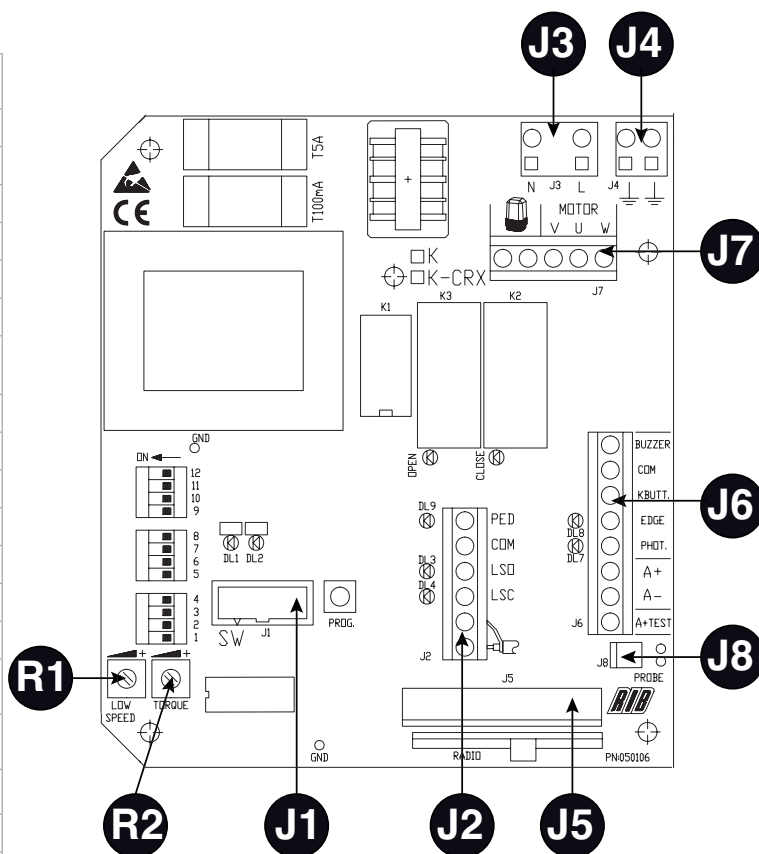
8



9



J1	CRX	NE TOUCHEZ PAS LE PONTET! S'IL EST ENLEVÉ, L'OPÉRATEUR NE SE DÉPLACE PAS!
J2	AERIAL	Antenne radio
	LSC	Contact de fin de course servant à arrêter la fermeture
	LSD	Contact de fin de course servant à arrêter l'ouverture
	COM	Commun des contacts
	PED BUTT	Contact commande piétonne
J3	L-N	Alimentation 230 Vac 50/60 Hz (sur demande 120V/60 Hz)
J4	TERRE	Branchement des conducteurs de terre (Obligatoire)
J5	RADIO	Module radio incorporé (modèles CRX)
J6	A+ TEST	Positif pour alimentation autotest barre palpuse à 24 Vdc
	A+	Positif Alimentation accessoires à 24 Vdc
	A-	Négatif pour alimentation accessoires à 24 Vdc
	COM +	Commun des contacts (POSITIF)
	K BUTT.	Contact impulsion simple (NO)
	PHOT.	Contact photocellules (NF)
	EDGE	Contact des barres palpuses devant intervenir en phase d'ouverture et de fermeture (NF).
		Buzzer - Branchement avertisseur sonore (24 Vdc max 200 mA) (NÉGATIF)
		Feu clignotant (max 40 W)
	J7	U - MOTOR
V-W - MOTOR		Connexion inverseurs et condensateur moteur
J8	PROBE	Connecteur pour branchement sonde réchauffeur (Code ACG4665 en option)
R1	TRIMMER LOW SPEED	Réglage de la vitesse de ralentissement en ouverture et fermeture
R2	TRIMMER TORQUE	Régulateur électronique de la force du moteur



RELAIS ET COMMANDE MOTEUR

- K1 => Commande clignotant
- K2 => Commande direction fermeture
- K3 => Commande direction ouverture
- Q1 => TRIAC - Commande moteur en ouverture et fermeture

B - AJUSTEZ LES MICROINTERRUPTEURS DE CONTROLE

MICROINTERRUPTEURS POUR PROCEDURES

- DIP 1 CONTRÔLE DU SENS DE ROTATION DU MOTEUR (ON) (POINT C)
- DIP 2 PROGRAMMATION DES TEMPS (ON) (POINT D)
- DIP 2-1 PROGRAMMATION DES TEMPS D'OUVERTURE PIETONNE (DIP 2 ON SUIVI DE DIP 1 ON) (POINT D)
- DIP 1-2 MEMORISATION/ANNULATION CODES RADIO COMMANDE OUVERTURE TOTALE (DIP 1 ON suivi de DIP 2 ON) (POINT E) UNIQUEMENT POUR MODELES CRX
- DIP 1-3 MEMORISATION/ANNULATION CODES RADIO COMMANDE OUVERTURE PIETONNIERE (DIP 1 ON suivi de DIP 3 ON) (POINT F) UNIQUEMENT POUR MODELES CRX

MICRO-INTERRUPTEURS DE GESTION

- DIP 3 Temps d'attente avant la fermeture automatique (ON)
- DIP 4 Photocellules toujours actives (OFF) - Photocellules actives uniquement en phase de fermeture (ON)
- DIP 5 Pré-clignotement (ON) - Clignotement normal (OFF)
- DIP 6 Commande impulsion simple (K BUTT et RADIO) pas à pas (ON) - automatique (OFF)
- DIP 7 Frein électronique (ON-activé)
- DIP 8 Ralentissement (OFF - activé)
- DIP 9 Départ graduel (ON-activé)
- DIP 10 Habilitation TEST monitoring cordon (ON habilité, OFF déshabilité)
- DIP 11 ON
- DIP 12 OFF
- S1 => PROG. Touche destinée expressément à la programmation.



TORQUE - RÉGULATEUR ÉLECTRONIQUE DE LA FORCE

Le réglage de la force s'effectue en tournant le Trimmer TORQUE, qui sert à varier la tension de sortie aux extrémités du moteur (en tournant dans le sens des aiguilles d'une montre, on augmente la force du moteur).

Cette force s'inclut automatiquement 3 secondes après le début de chaque manœuvre. Ceci pour donner le maximum de poussée lors du démarrage.

NOTE: SI CE TRIMMER EST REGLÉ APRES AVOIR EXECUTE LA PROCEDURE DE PROGRAMMATION, IL EST POSSIBLE QUE LA MESURE DE DEPART RALENTISSEMENT SUBISSE DES VARIATIONS (EN PLUS OU EN MOINS PAR RAPPORT A LA PRECEDENTE), DONC SI ON EXECUTE UN NOUVEAU REGLAGE DU TRIMMER, IL EST CONSEILLE DE REFAIRE LA PROGRAMMATION DES TEMPS.

LOW SPEED

REGULATEUR DE LA VITESSE DE RALENTISSEMENT

Si DIP 8 sur OFF, le réglage du ralentissement est effectué en tournant le Trimmer LOW SPEED qui sert à varier la vitesse du moteur en phase d'approche de fin d'ouverture ou de fermeture (en tournant dans le sens des aiguilles d'une montre on donne plus de vitesse au moteur). Le ralentissement est déterminé automatiquement par la centrale en phase de programmation des temps, et est activé à environ 50-60 cm avant l'atteinte du fin de course d'ouverture ou de fermeture.

FREIN ELECTRONIQUE

Si le ralentissement n'est pas utilisé (DIP 8 sur ON), nous conseillons d'habiliter le DIP 7 sur ON profitant d'un frein électronique qui limite l'inertie du portail quand il atteint un fin de course électrique.

DEPART GRADUEL

Avec DIP 9 ON, chaque fois que le portail est commandé, un départ graduel d'1 seconde est exécuté par usine.

SIGNALISATIONS VOYANTS LUMINEUX

DL1 - (Rouge) - Programmation activée

- DL2 - (Vert) - Programmation radio activée (seulement pour les modèles CRX)
- DL3 - (Rouge) - Contact fin de course d'ouverture (NF)
- DL4 - (Rouge) - Contact fin de course de fermeture (NF)
- DL5 - (Rouge) - Portail en phase de fermeture
- DL6 - (Vert) - Portail en phase d'ouverture
- DL7 - (Rouge) - Contact photocellules (NF)
- DL8 - (Rouge) - Contact cordon (NF)
- DL9 - (Rouge) - Contact commande piétonne (NON)

C - CONTRÔLE DU SENS DE ROTATION DU MOTEUR

Ce contrôle a pour but de rendre plus aisée la tâche de l'installateur, lors de la mise en œuvre de l'installation ou pour tous éventuels contrôles successifs.

N.B.: Lors de ce contrôle, les fonctions de sécurité Cordon et Photocellules ne sont PAS actives.

- 1 - Débloquer l'opérateur à l'aide du déblocage manuel et positionner les cames de fin de course. Porter le portail à mi-course et bloquer l'opérateur.
- 2 - Placer le **DIP 1 sur ON** => le voyant lumineux DL1 commencera à clignoter.
- 3 - Appuyer et maintenir enfoncé le bouton PROG (le mouvement est effectué à homme présent, ouvre-stop-ferme-stop-ouvre-etc.) => le LED VERT DL6 "OPEN" s'allume et le portail doit s'ouvrir (dans le cas contraire, relâcher le bouton PROG et intervertir les fils du moteur V et W) et il doit s'arrêter ensuite au contact avec le fin de course électrique (si cela ne se produit pas, relâcher le bouton PROG et intervertir les deux fils du fin de course LSA et LSC).
- 4 - Appuyer sur le bouton PROG et le maintenir enfoncé => le LED ROUGE DL5 "CLOSE" s'allume et le portail doit se fermer et s'arrêter ensuite au contact avec le fin de course électrique.
- 5 - Après 2 s et jusqu'à 10 sec consécutives de travail en ouverture ou fermeture, l'embrayage électronique se déclenche automatiquement ; exécuter le réglage de l'embrayage électronique en agissant sur le trimmer TORQUE.
- 6 - Après 10 s consécutives de travail en ouverture ou en fermeture, le ralentissement se déclenche automatiquement (si DIP 8 OFF); exécuter le réglage de la vitesse ralentie en agissant sur le trimmer LOW SPEED et en choisissant la vitesse désirée.
- 7 - A la fin du contrôle et des réglages des trimmers, remettre DIP1 en position OFF. Le led DL1 s'éteint en signalant la sortie du contrôle.

N.B.: Pendant ce contrôle, les cordons et les photocellules sont inactives.

D - PROGRAMMATION TEMPS OUVERTURE TOTALE (#)

ATTENTION: Si les entrées PHOT et EDGE ne sont pas raccordées, faire des ponts entre COM-PHOT et COM-EDGE avant de procéder à la programmation.

N.B.: Dans ce cas les fonctions de sécurité Cordon et Photocellules ne sont PAS actives.

NB: Pendant la programmation, les fonctions de sécurité Cordon, Photocellules et bouton Stop sont actives.

La programmation peut être effectuée quelle que soit la position du portail.

- 1 - Positionner le micro-interrupteur **DIP 2 sur ON** => Le voyant lumineux DL1 commencera à clignoter très rapidement.
- 2 - Appuyer sur le poussoir PROG. => le portail se ferme. 2 s après sa fermeture, le portail se rouvre tout seul. Dès qu'il est entièrement ouvert, il s'arrête. Attendre le temps que l'on veut établir pour que le portail reste ouvert. (pouvant être exclu avec **DIP 3 OFF**).
- 3 - Appuyer sur le poussoir PROG. pour commander la fermeture du portail (le led DL1 arrête de clignoter, le comptage du temps d'attente avant la fermeture est automatiquement mémorisé - max. 5 minutes).
- 4 - Une fois que le fin de course de fermeture a été atteint, le portail s'arrête.
- 5 - APRÈS AVOIR COMPLÉTÉ LA PROGRAMMATION, REMETTRE LE DIP 2 SUR OFF.

NOTA: Le ralentissement est déterminé automatiquement par la centrale en phase de programmation des temps et est activé à environ 50÷60 cm avant l'atteinte du fin de course d'ouverture ou de fermeture. Cette mesure peut varier légèrement selon la température.

D - PROGRAMMATION TEMPS OUVERTURE PIETONNE (#)

NB: Pendant la programmation, les fonctions de sécurité Cordon, Photocellules et bouton Stop sont actives.

Avec le portail fermé:

- 1 - Mettre d'abord le **DIP 2 sur ON** (le led DL1 clignote rapidement) et mettre ensuite le **DIP 1 sur ON** (le led DL1 clignote lentement).
- 2 - Appuyer sur le bouton piéton (COM-PED.BUTT) => le portail s'ouvre.
- 3 - Appuyer sur le bouton piéton pour arrêter la course (en définissant ainsi l'ouverture du portail).
- 4 - Attendre le temps que l'on veut qu'il reste ouvert (peut être exclu avec le **DIP 3 sur OFF**), appuyer alors sur le bouton piéton pour faire partir la fermeture.
- 5 - EN FIN DE PROGRAMMATION PIETONNE, REMETTRE LES DIPS 1 ET 2 SUR OFF.

(#) DURANT LA PROGRAMMATION, LES SECURITIES SONT ACTIVES ET LEUR INTERVENTION ARRETE LA PROGRAMMATION (LE LED DL1 DE CLIGNOTANT, RESTE ALLUME FIXE). POUR REPETER LA

PROGRAMMATION, POSITIONNER LE DIP 2 SUR OFF, FERMER LA PORTE SUIVANT LA PROCEDURE "CONTROLE SENS DE ROTATION DU MOTEUR" ET REPETER LA PROGRAMMATION CI-DESSUS DECRITE.

E - PROGRAMMATION CODES RADIO OUVERTURE TOTALE

(30 CODES MAX - UNIQUEMENT MODELES CRX)

La programmation peut être effectuée uniquement avec le portail fermé.

- 1 - Positionner **DIP 1 sur ON** et ensuite, le **DIP 2 sur ON**.
- 2 - La led rouge DL1 clignote avec une fréquence de 1 s ON et 1 s OFF pendant 10 s.
- 3 - Appuyer sur la touche de la télécommande (normalement, le canal A) dans les 10 s réglées. Si la télécommande est correctement mémorisée, la led DL2 (verte) émet un clignotement.
- 4 - Le temps de programmation des codes se renouvelle automatiquement pour pouvoir mémoriser la télécommande suivante.
- 5 - Pour terminer la programmation, laisser s'écouler 10 s, ou bien appuyer pendant un instant sur le bouton PROG. La led rouge DL1 arrête de clignoter.
- 6 - Replacer **DIP 1 sur OFF** et **DIP 2 sur OFF**.

PROCEDURE ANNULATION DE TOUS LES CODES RADIO PREVUS POUR L'OUVERTURE TOTALE

L'annulation peut être effectuée uniquement avec le portail fermé.

- 1 - Positionner **DIP 1 sur ON** et ensuite, le **DIP 2 sur ON**.
- 2 - La led rouge DL1 clignote avec fréquence de 1 s ON et 1 s OFF pendant 10 s.
- 3 - Appuyer sur le PROG et le maintenir enfoncé pendant 5 s. L'annulation de la mémoire est signalée par deux clignotements de la led verte DL2.
- 4 - La led rouge DL1 reste active et il est possible d'insérer de nouveaux codes comme dans la procédure décrite ci-dessus.
- 5 - Replacer **DIP 1 sur OFF** et **DIP 2 sur OFF**.
- 6 - Fin de procédure.

SIGNALISATION MEMOIRE SATURÉE CODES RADIO PREVUS POUR L'OUVERTURE TOTALE

La signalisation peut s'obtenir uniquement avec le portail fermé.

- 1 - Positionner **DIP 1 sur ON** et ensuite, le **DIP 2 sur ON**.
- 2 - La led verte DL2 clignote 6 fois en signalant la mémoire saturée (30 codes présents).
- 3 - Ensuite, la led DL1 reste active pendant 10 s, en permettant une éventuelle annulation totale des codes.
- 4 - Replacer **DIP 1 sur OFF** et **DIP 2 sur OFF**.

F - PROGRAMMATION CODES RADIO OUVERTURE PIETONNIERE

(30 CODES MAX - UNIQUEMENT MODELES CRX)

La programmation peut être effectuée uniquement avec le portail fermé.

- 1 - Positionner **DIP 1 sur ON** et ensuite, le **DIP 3 sur ON**.
- 2 - La led rouge DL1 clignote avec une fréquence de 1 s ON et 1 s OFF pendant 10 s.
- 3 - Appuyer sur la touche de la télécommande (normalement, le canal B) dans les 10 s réglées. Si la télécommande est correctement mémorisée, la led DL2 (verte) émet un clignotement.
- 4 - Le temps de programmation des codes se renouvelle automatiquement pour pouvoir mémoriser la télécommande suivante.
- 5 - Pour terminer la programmation, laisser s'écouler 10 s, ou bien appuyer pendant un instant sur le bouton PROG. La led rouge DL1 arrête de clignoter.
- 6 - Replacer **DIP 1 sur OFF** et **DIP 3 sur OFF**.

REMARQUE: SI LA LED DL1 CONTINUE A CLIGNOTER RAPIDEMENT, CELA SIGNIFIE QUE LE DIP 1 EST ENCORE POSITIONNE SUR ON ET QUE N'IMPORTE QUELLE MANOEUVRE EST REFUSEE.

PROCEDURE ANNULATION DE TOUS LES CODES RADIO PREVUS POUR L'OUVERTURE PIETONNIERE

L'annulation peut être effectuée uniquement avec le portail fermé.

- 1 - Positionner **DIP 1 sur ON** et ensuite, le **DIP 3 sur ON**.
- 2 - La led rouge DL1 clignote avec une fréquence de 1 s ON et 1 s OFF pendant 10 s.
- 3 - Appuyer et maintenir le bouton PROG enfoncé pendant 5 s. L'annulation de la mémoire est signalée par deux clignotements de la led verte DL2.
- 4 - La led rouge DL1 reste active et il est possible d'insérer de nouveaux codes comme dans la procédure décrite ci-dessus.
- 5 - Replacer **DIP 1 sur OFF** et **DIP 3 sur OFF**.

SIGNALISATION MEMOIRE SATURÉE CODES RADIO PREVUS POUR L'OUVERTURE PIETONNIERE

La signalisation peut s'obtenir uniquement avec le portail fermé.

- 1 - Positionner **DIP 1 sur ON** et ensuite, le **DIP 3 sur ON**.
- 2 - La led verte DL2 clignote pendant 6 fois en signalant la mémoire saturée (30 codes présentes).
- 3 - Ensuite, la led DL1 reste active pendant 10 s, en permettant une éventuelle annulation totale des codes.
- 4 - Replacer **DIP 1 sur OFF** et **DIP 3 sur OFF**.

FONCTIONNEMENT DES ACCESSOIRES DE COMMANDE

ATTENTION: CONNECTER LES ACCESSOIRES A COMANDE SEULEMENT SI IMPULSIVE.
Faire attention que des autres accessoires pour le commande (p.e. senseurs magnétique) sont programmée avec modalité IMPULSIVE, ou contraire, le mouvement est sans sécurité.

POUSOIR DE COMMANDE (COM-K BUTTON)

DIP 6 ON => Il effectue une commande cyclique des commandes ouvre - stop - ferme - stop - ouvre - etc.

DIP 6 OFF => Il effectue l'ouverture, lorsque le portail est fermé. Si ce poussoir est actionné au cours du mouvement d'ouverture du portail, son effet est nul. S'il est actionné lorsque le portail est ouvert, il le referme. S'il est actionné au cours du mouvement de fermeture du portail, il le rouvre.

FUNCTION HORLOGE

Pour utiliser la **FUNCTION HORLOGE** demander **K** avec firmware **12 NOUP**.
ATTENTION: UNE HORLOGE CONNECTÉ À K avec fw **05** ou plus **ACTIVE LE MOUVEMENT AUTOMATIQUE DE PORTAIL SANS SÉCURITÉ ACTIVE!**

Cette fonction est très utile pendant les heures de pointe, lorsque la circulation des véhicules est ralentie (par exemple entrée/sortie des ouvriers, urgences dans les résidences ou dans les parkings et, si besoin, pour les démnagements).

MODALITÉ D'APPLICATION FUNCTION HORLOGE

Demander **K** avec firmware **12 NOUP**.

Sélectionnez fonctionnement automatique **DIP 6 OFF**.

En connectant un interrupteur et/ou une horloge de type journalier/hebdomadaire (à la place ou en parallèle au poussoir d'ouverture n.a. "COM-K BUTTON"), il est possible d'ouvrir ou de maintenir l'automatisation ouverte tant que l'interrupteur reste enfoncé ou tant que l'horloge est active. Tant que l'automatisation est ouverte, toutes les fonctions de commandes sont inactives. Quand on relâche l'interrupteur, ou lorsque l'heure insérée est échuë, on aura la fermeture immédiate de l'automatisation.

BOUTON OUVERTURE PIETONNE (COM-PED.BUTTON)

Commande dédiée à une ouverture partielle et à la refermeture.

Durant l'ouverture, la pause ou la fermeture piétonne, il est possible de commander l'ouverture à partir de n'importe quelle commande raccordée à la fiche.

Par l'intermédiaire du **DIP 6**, il est possible de choisir la modalité de fonctionnement du bouton de commande piétonne.

DIP 6 ON => Exécute une commande cyclique des commandes ouvre-stop-ferme-stop etc.

DIP 6 OFF => Exécute l'ouverture quand le portail est fermé. Si il est actionné durant le mouvement d'ouverture, il n'a pas d'effet. Si il est actionné quand le portail piéton est ouvert, il le ferme et durant la fermeture, si il est actionnée, il le fait se rouvrir.

RADIO EMETTEUR soit pour ouverture totale que pour piétons

DIP 6 ON => Il effectue une commande cyclique des commandes ouvre - stop - ferme - stop - ouvre - etc.

DIP 6 OFF => Il effectue l'ouverture, lorsque le portail est fermé. Si ce poussoir est actionné au cours du mouvement d'ouverture du portail, son effet est nul. S'il est actionné lorsque le portail est ouvert, il le referme. S'il est actionné au cours du mouvement de fermeture du portail, il le rouvre.

FERMETURE AUTOMATIQUE EN OUVERTURE TOTALE

Le temps de pause avant la fermeture automatique en ouverture totale du portail est enregistré enregistrés lors de la programmation des temps.

Le temps de pause maximal est de 5 minutes.

Le temps de pause peut être activé ou désactivé à travers le **DIP 3** (ON activé).

FERMETURE AUTOMATIQUE AVEC OUVERTURE PIETONNE

Les temps de pause avant d'avoir la fermeture automatique piétonne du portail sont enregistrés durant la programmation piétonne. Le temps de pause maximum est de 5 minutes.

Le temps de pause peut être activé ou désactivé par l'intermédiaire du **DIP 3** (ON activé).

FUNCTIONNEMENT DES ACCESSOIRES DE SÉCURITÉ

PHOTOCELLULE (COM-PHOT.) - Fonction de sécurité - PL "b" selon EN13849-1

DIP 4 OFF => S'il existe un obstacle dans le rayon des photocellules, lorsque le portail est fermé, celui-ci ne s'ouvre pas. Pendant le fonctionnement, les photocellules interviennent aussi bien en phase d'ouverture (avec reprise du mouvement en ouverture qu'après de la libération des photocellules) qu'en phase de fermeture (avec reprise du mouvement inverse qu'après de la libération des photocellules).

DIP 4 ON => S'il existe un obstacle dans le rayon des photocellules lorsque le portail est fermé et que l'on actionne la commande d'ouverture, le portail s'ouvre

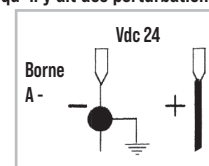
(pendant l'ouverture, les photocellules n'interviennent pas). Les photocellules n'interviendront qu'en phase de fermeture (avec rétablissement du mouvement inverse après une seconde, même si ces dernières restent engagées).

NOTE: si cette entrée n'est pas utilisée, exécuter un pont entre les bornes COM-PHOT.

ATTENTION: Si la led du récepteur reste allumée, il est possible qu' il y ait des perturbations sur la ligne d'alimentation.

Nous conseillons de relier électriquement à terre les colonnes ou les poteaux de supporte à la borne A - pour protéger les photocellules de sources de dérangement.

Faire attention de ne pas provoquer de court-circuit quand les phases d'alimentation sont inversées !



BARRES PALPEUSES DE SECURITE - MECANIKES OU FOTOCOSTA (COM - EDGE) - Fonction de sécurité - PL "b" selon EN13849-1

Si la barre palpeuse intervient en ouverture il renverse le mouvement en fermeture pour 2 s et puis il s'arrête.

Si la barre palpeuse intervient en fermeture il renverse le mouvement en ouverture pour 2 s et puis il s'arrête.

Si la barre palpeuse demeure occupée (contact NO), aucune manutention automatique n'est permise. Si elles ne sont pas utilisées, ponter les bornes COM-EDGE.

N.B.: Il est recommandé de vérifier la fonctionnalité des barres palpeuses au moins une fois à tous les 6 mois.

ALARME PAR BARRE PALPEUSE

Quand la barre palpeuse intervient en produisant une inversion, le portail s'arrête dans la condition d'alerte, signalée par le clignotant actif pour 1 minute et par le buzzer actif pendant 5 minutes. Durant ou après la minute d'alarme, il est possible de rétablir le fonctionnement du portail en appuyant sur n'importe quel bouton-poussoir de commande.

MONITORAGE BARRE PALPEUSE (A+TEST A-)

Par l'intermédiaire de l'entrée A+TEST et du **DIP 10 ON**, il est possible de monitorer le/les cordon/s.

Le monitoring consiste en un Test de Fonction du cordon effectué à la fin de chaque ouverture complète du portail. Après chaque ouverture, la fermeture du portail est donc permise seulement si le/les cordon/s ont réussi le Test de Fonction.

ATTENTION: LE MONITORAGE DE L'ENTREE CORDON PEUT ETRE HABILITE AVEC LE DIP 10 SUR ON, OU BIEN DESHABILITE AVEC LE DIP 10 SUR OFF. EN EFFET, LE TEST DE FONCTION DES CORDONS EST POSSIBLE SEULEMENT SI IL S'AGIT DE DISPOSITIFS DOTES D'UNE ALIMENTATION DE CONTROLE PROPRE.

UN CORDON MECANIQUE NE PEUT ETRE MONITORE, DONC LE DIP 10 DOIT ETRE POSITIONNE SUR OFF.

ALARME D'AUTOTEST BARRE PALPEUSE (DIP 10 ON)

En fin d'ouverture, si le monitoring du cordon a un résultat négatif, une alarme intervient qui est visualisée par le clignotant qui reste allumé et par le buzzer (si raccordé) actif pendant 5 minutes; la fermeture du portail n'est pas permise dans cette condition et il n'est possible de relancer le fonctionnement normal qu'en réparant le cordon et en appuyant sur une des commandes habilitées.

POUSOIR DE STOP - Fonction de sécurité - PL "b" selon EN13849-1

(peut être branché en série avec le commun de fin de course)

Ce branchement est conseillé quand la modalité de fonctionnement automatique est utilisée (**DIP 6 OFF**). Durant toute opération, le bouton de STOP exécute l'arrêt du portail.

TRAVAIL AVEC HOMME PRESENT, DANS LE CAS DE PANNE DE SÉCURITÉ

Si le cordon est en panne ou engagé pour plus de 5 s, ou si la cellule photoélectrique est en panne ou engagée pour plus de 60 secondes, les commandes **K BOUTON** et **PIETONS** fonctionnent seulement à homme present.

La signalisation de l'activation de cette opération est donnée par la LED de programmation qui clignote.

Avec cette opération est autorisée l'ouverture ou fermeture seulement en appuyant sur les boutons de contrôle. Le contrôle radio et la fermeture automatique sont exclues parce que leur fonctionnement n'est pas autorisé par les règles.

A la restauration du contact de sécurité, l'opération automatique ou pas à pas est restaurée après une seconde, et donc aussi la télécommande et la fermeture automatique sont de travail.

Note 1: Au cours de cette opération dans le cas de panne de les barres palpeuses (ou cellules photoélectriques) les cellules photoélectriques (ou barres palpeuses) qui ne sont pas en panne, fonctionnent encore avec l'interruption de l'opération en cours.

La manoeuvre à homme present est exclusivement une manoeuvre d'urgence qui doit être effectuée pour des temps brefs et avec la sécurité de la vue quand l'opérateur est en mouvement. Dès possible les protections en panne doivent être rétablies pour un correct

fonctionnement.

FEU CLIGNOTANT

N.B.: Ce coffret électronique NE PEUT ALIMENTER QUE DES FEUX CLIGNOTANTS AVEC CIRCUIT CLIGNOTANT (ACG7072) de 40 W maximum.

FONCTION PRÉ-CLIGNOTEMENT

DIP 5 OFF => le moteur, le feu clignotant et le buzzer démarrent tous en même temps.

DIP 5 ON => le feu clignotant et le buzzer démarrent 3 secondes avant le moteur.

BUZZER (Option) (COM.+ BUZZER-)

Courant fourni pour le fonctionnement du buzzer 200 mA à 24 Vdc.

Pendant l'ouverture et la fermeture, le buzzer émettra un signal sonore intermittent. En cas d'intervention des dispositifs de sécurité (alarme cordon), ce signal sonore augmente la fréquence de l'intermittence.

VOYANT DE SIGNALISATION PORTAIL OUVERT (A negativo - LSC) - 3 W max

Il a la tâche de signaler les états du portail ouvert, partiellement ouvert ou de toute façon non fermé en totalité. Il s'éteint seulement lorsque le portail est complètement fermé.

N.B.: relier en série à voyant une résistance de 2K2. Si on excède avec le voyant, la logique de la centrale en sera compromise avec un blocage possible des opérations.

CARACTÉRISTIQUES TECHNIQUES GÉNÉRALES

Humidité	<95 % sans condensation
Tension d'alimentation	230 V±10% (120 V±10% sur demande)
Fréquence	50/60 Hz
Micro-interrupteurs de réseau	20 ms
Puissance maximale pouvant être contrôlée à la sortie du moteur 1 CV	
Charge maximale à la sortie feu clignotant	40 W avec charge résistive
Absorption maximale carte (accessoires exclus)	33 mA
Courant disponible pour photocellules	0,4 A±15% 24 Vdc
Indice de protection	IP 54
Poids de l'appareillage	0,55 kg
Encombrement	130 x 50 x 115 mm

CARACTÉRISTIQUES TECHNIQUES RADIO (uniquement modèles CRX)

Fréquence Réception	433,92 MHz
Impédance	52 Ω
Sensibilité	>2,24 μV
Temps d'excitation	300 ms
Temps de désexcitation	300 ms
Codes mémorisables	N° 60 (30 pour ouverture totale et 30 pour ouverture piétonniere)
Courant disponible sur le connecteur radio	200 mA 24 Vdc

- Toutes les entrées doivent être utilisées avec des contacts secs, car l'alimentation est générée à l'intérieur de la carte et disposée de façon à garantir le respect d'une double isolation ou d'une isolation renforcée par rapport aux parties sous tension.

- Toutes les entrées sont contrôlées par un circuit intégré programmé, qui effectue un auto-contrôle lors de chaque mise en route.

SOLUTION DES PROBLEMES

Après avoir effectué tous les raccordements en suivant attentivement le schéma et avoir positionné le portail en position intermédiaire, vérifier l'allumage correct des leds DL3, DL4, DL7, DL8.

Si les leds ne s'allument pas, en maintenant toujours le portail en position intermédiaire, vérifier les points ci-après et éventuellement remplacer les composants qui ne fonctionnent pas.

DL3	éteinte	Fin de course arrêt ouverture en panne
DL4	éteinte	Fin de course arrêt fermeture en panne
DL7	éteinte	Photocellules en panne
DL8	éteinte	Barre palpeuse de sécurité en panne (Si la bande de contact n'est pas reliée, effectuer la connexion entre COM et EDGE)

Durant le fonctionnement avec opérateur présent, avec **DIP 1 sur ON**, vérifier que durant l'ouverture, la led verte DL6 s'allume et que durant la fermeture, la led rouge DL5 s'allume.

Dans le cas contraire, inverser les bornes V et W sur le bornier du moteur.

DEFAUT	SOLUTION
Après avoir effectué les différents raccordements et avoir allumé le courant, toutes les leds sont éteintes.	Vérifier l'intégrité des fusibles F1 et F2. En cas de fusible en panne en utiliser uniquement de valeur adéquate F2 = 5A F1 = 100mA.
Le moteur ouvre et ferme, mais n'a pas de force et se déplace lentement.	Vérifier le réglage des trimmers TORQUE et LOW-SPEED.
Le portail effectue l'ouverture, mais ne se referme pas après le temps configuré.	S'assurer d'avoir configuré le DIP 3 sur ON . Bouton K BUTTON toujours inséré en mode de fonctionnement automatique (DIP 6 OFF). Remplacer le bouton ou interrupteur du sélecteur. Autotest bande de contact échoué => vérifier les raccordements entre le tableau électronique et l'alimentateur des bandes de contact. Attention: si on n'utilise pas un alimentateur pour bandes de contact, le DIP 10 doit être sur OFF .
Le portail ne s'ouvre pas et ne se referme pas en actionnant les différents boutons K et RADIO.	Contact bande de contact de sécurité en panne. Contact photocellules en panne avec DIP 4 to OFF . Replacer ou remplacer le contact correspondant.
En actionnant le bouton K, le portail n'effectue aucun mouvement.	Impulsion K toujours insérée. Contrôler et remplacer les éventuels boutons ou microinterrupteurs du sélecteur.
La phase de ralentissement ne s'exécute pas.	S'assurer que le DIP 8 soit sur OFF (ralentissement activé). Exécuter l'étude des temps à travers la procédure depuis DIP 2 . Vérifier le réglage trimmer LOW-SPEED.

OPTIONS

Pour les branchements et les données techniques des accessoires, se conformer aux livrets d'instruction correspondants.

F

PLAQUE À CIMENTER



code ACG8108

CRÉMAILLÈRE MOD. 4 EN NYLON



avec angulaire galvanisé en barres de 1m. Idéal pour les portails pesant jusqu'à 1000 kg.
1 m code ACS9000
10 m (1 m x 10) code ACS9001

EMETTEUR RADIO SUN



SUN 2CH
SUN CLONE 2CH

code ACG6052
code ACG6056

SUN 4CH
SUN CLONE 4CH

code ACG6054
code ACG6058

S18



S18 encastrable (NO+NO) code ACG1054
S18 mural (NO+NO) code ACG1056

S18 encastrable (NO+NF) code ACG1054S
S18 mural (NO+NF) code ACG1056S

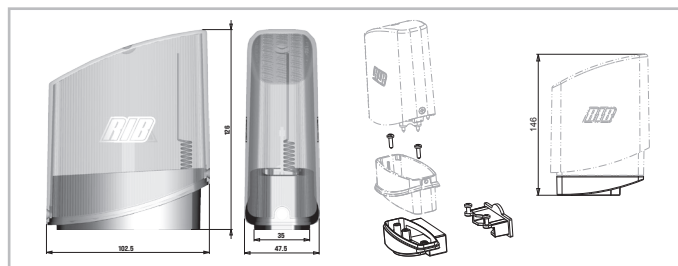
FIT SIX EN12978 - EN13849-2



encastrable - gamme 15/30 m

code ACG8049

SAIL



SAIL orange avec panneau clignotant intégré
SAIL blanc avec panneau clignotant intégré
SUPPORT LATÉRAL SAIL

code ACG7072
code ACG7078
code ACG8054

PROBE



Sonde de relevé température moteur pour réchauffement de celui-ci en climats particulièrement froids, jusqu'à -30°C (brancher à connecteur J8). code ACG4665

FIT SYNCRO EN12978 - EN13849-2



PHOTOCELLULES MURALES FITSYNCRO

Portée cloisonnable 10÷20 m.

Plusieurs couples sont appliqués, rapprochés les uns des autres grâce au circuit synchronisé.

Ajouter le **TRANSMETTEUR SYNCRO**

s'il existe plus de deux couples de photocellules (jusqu'à 4).

COUPLE DE COFFRETS ENCASTRABLES POUR FITSYNCRO

code ACG8026B

code ACG8028

code ACG8051

FIT SLIM EN12978 - EN13849-2



PHOTOCELLULES MURALES

PAIRE DE POTEAUX POUR FIT SLIM

Les photocellules FIT SLIM ont la fonction de synchronisme dans le courant à C.A. et les gammes de 20m. Plusieurs paires sont appliqués, rapprochés les uns des autres grâce au circuit synchronisé.

Ajouter le **TRANSMETTEUR TX SLIM SYNCRO**

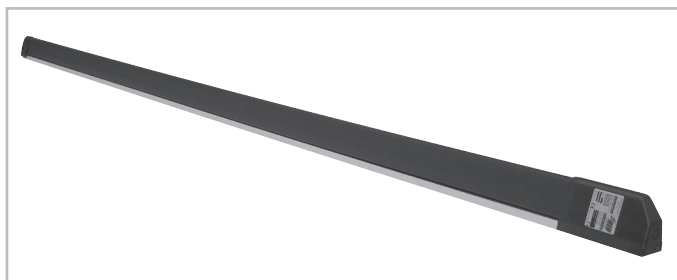
s'il existe plus de deux paires de photocellules (jusqu'à 4).

code ACG8032B

code ACG8065

code ACG8029

TOUCH EN12978 - EN13849-2



BARRE PALPEUSE MÉCANIQUE L = 2 m - CERTIFIÉE EN 13849-2 (2008) - CATÉGORIE 3

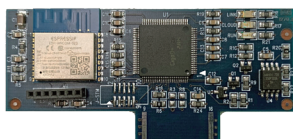
code ACG3015



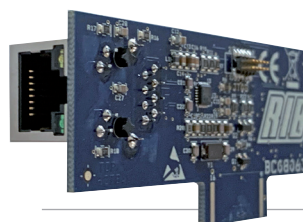
APP8054 Carte APP+
pour gérer le tableau de contrôle via
Bluetooth 4.2



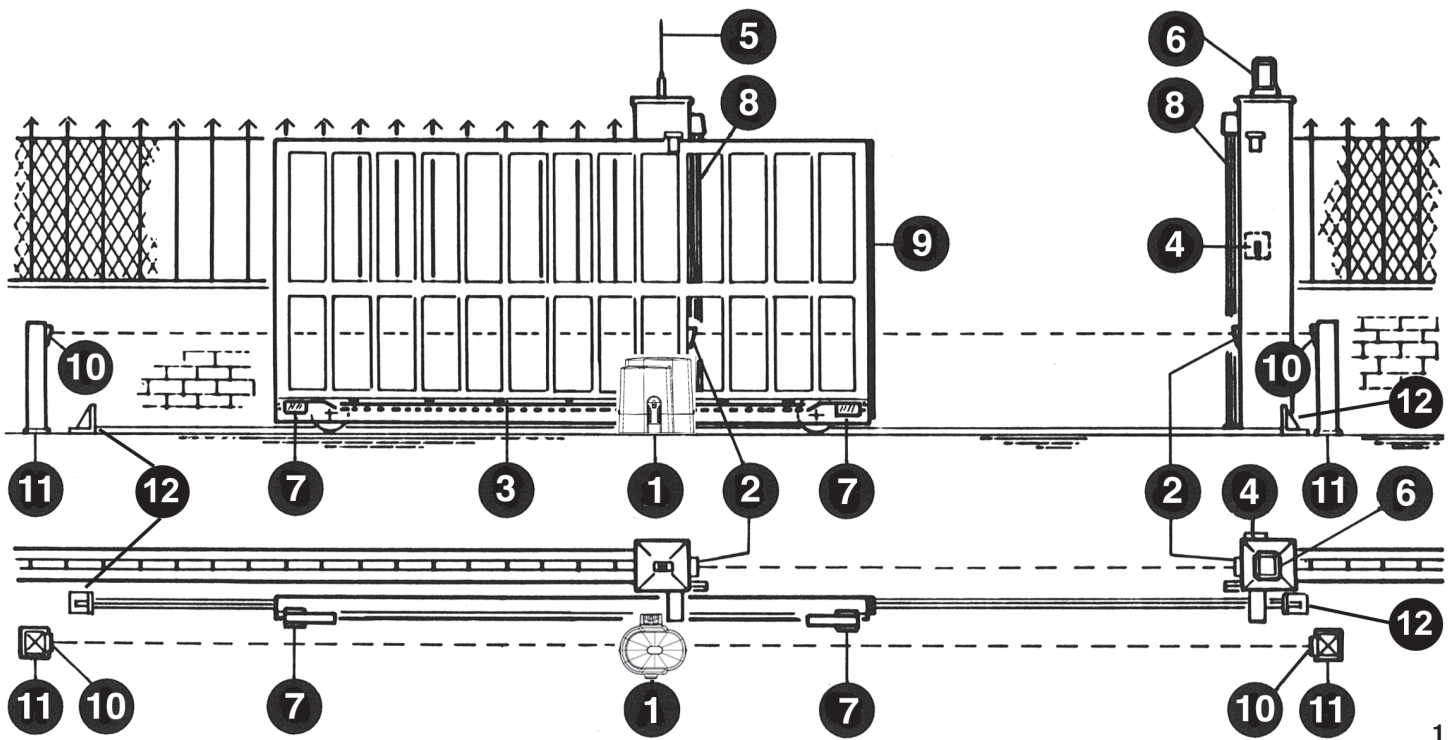
**APP8060 Module d'horloge pour Carte
APP+**
pour gérer le tableau de contrôle
comme contrôle d'accès



**APP8064 Module Wi-Fi pour Carte
APP+**
pour gérer le tableau de contrôle via
un réseau Wi-Fi local (WLAN)



APP8066 Module RJ45 pour Carte APP+
pour gérer le tableau de contrôle via
un réseau de données local (LAN)

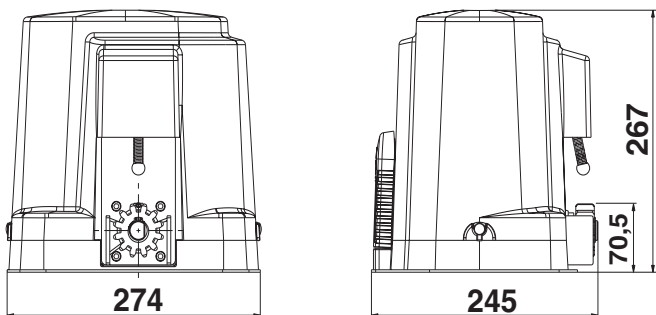


- 1 - K500 operating device
- 2 - External photocells
- 3 - Rack of Module 4
- 4 - Key selector
- 5 - Radio antenna
- 6 - Blinker
- 7 - Limit switch plate (cams)
- 8 - TOUCH Safety edge or VERTIGO photocell
- 9 - TOUCH Safety edge or VERTIGO photocell
- 10 - Internal Photocells
- 11 - Photocell columns
- 12 - Mechanical stops

TECHNICAL FEATURES

Irreversible operating devices for sliding gates with a maximum weight of 500 kg / 4900 lbs.

The irreversibility of this operating device allows you to avoid using any electric lock for an effective closing of the gate. The motor is protected by a heat probe, that temporary interrupts the operating cycle in case of prolonged use.



Measurements in mm

TECHNICAL DATA		K500	
Max. leaf weight	kg	500	
Rack		4	
EEC Power supply		230V~ 50Hz	230V~ 60 Hz
Thrust force with constant turns	N	400	
Max torque	Nm	9,5	
Motor capacity	W	229	228
Power absorbed	A	1,21	1,05
Capacitor	µF	10	
Power supply 120V		120V~ 60 Hz	
Thrust force with constant turns	N	500	
Max torque	Nm	12	
Motor capacity	W	259	
Power absorbed	A	3,5	
Capacitor	µF	35	
Normative cycles 230V/50Hz	n°	12 - 30s/2s	
Normative cycles 220V/60 Hz	n°	10 - 30s/2s	
Normative cycles 120V/60 Hz	n°	9 - 30s/2s	
Daily operations suggested	n°	300	
Service		60%	
Guaranteed consecutive cycles	n°	25/5m	
Grease		BECHEM HIGH-LUB GF550	
Weight of electroreducer	kg	8	
Noise	db	<70	
Working temperature	°C	-10 ÷ +55	
Protection	IP	54	

CHECKING BEFORE THE INSTALLATION

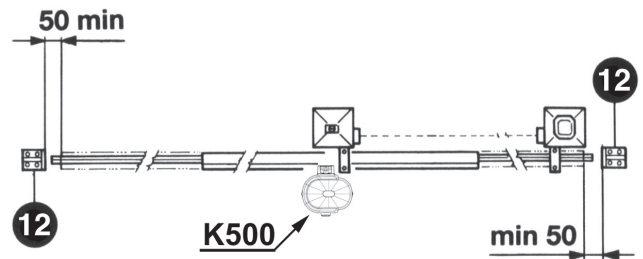
!! THE GATE SHALL MOVE FRICTIONLESS !!

N.B.: Gate features must be uniformed with the standards and laws in force. The door/gate can be automated only if it is in a good condition and its conditions comply with the EN 12604 norm.

- The door/gate leaf does not have a pedestrian door. In the opposite case it is necessary to take the appropriate steps, in accordance with EN 12453 norm (for instance; by preventing the operation of the motor when the pedestrian door is opened, by installing a safety microswitch connected with the control panel).
- Besides the electrical or mechanical limit switches available on the operators, there must be, on both ends of the installation, a fixed mechanical stopper which stop the gate in the unlikely event of ill functioning of limit switches on the operators. For this reason the fixed mechanical stopper must be of an adequate size to withstand the static and kinetic forces generated by the gate [12] (fig. 2).
- Gate columns shall have anti-derailment guides on their top (fig. 3), to avoid the unintentional gate release.

N.B.: Remove mechanical stops like the one in fig. 3.

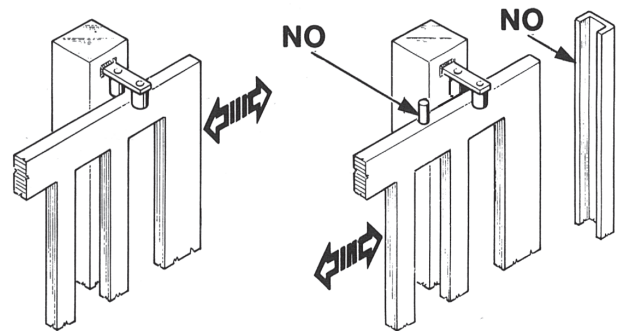
No mechanical stops shall be on top of the gate, since these mechanical stops are not safe enough.



2

Parts to install according to EN 12453 standard			
COMMAND TYPE	USE OF THE SHUTTER		
	Skilled persons (out of public area*)	Skilled persons (public area)	Not skilled persons
Hold-to-run operation	A	B	Not possible
Impulsive - in sight (e.g. push-button)	C or E	C or E	C and D, or E
impulsive - out of sight (e.g. remote)	C or E	C and D, or E	C and D, or E
automatic	C and D, or E	C and D, or E	C and D, or E

* a typical example are those doors which do not have access to any public way
A: Hold-to-run operation made by push-button ex: code ACG2013
B: Hold-to-run operation made by key selector ex: code ACG1010
C: Adjustable power of the motor or photocells to respect impact forces as indicated in Annex A
D: Safety strips and/or other additional devices to reduce the probability of contact with the door.
E: Devices installed in such a way that a person can not be touched by the door.



3

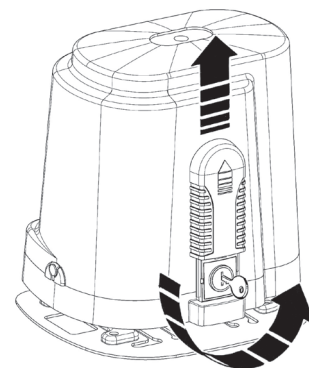
RELEASE

To operated after the power supply to the motor has been interrupted.

In order to work manually on the gate, you just need to insert the fitting key and rotate it 3 times counterclockwise (fig. 4).

In order to carry out the manual operation of the gate leaf the followings must be checked:

- That the gate is endowed with appropriate handles;
- That these appropriate handles are placed so to avoid safety risks for the operator;
- That the physical effort necessary to move the gate leaf should not be higher than 225 N, for doors/gates for private dwellings, and, 390N for doors/gates for commercial and industrial sites (values indicated in 5.4.5 of the EN 12453 norm).



4

MOTOR AND RACK FITTING

Operator K500 comes with a base plate for vertical adjustment. Such adjustment proves to be useful to set a 1mm clearance between the drive gear and the rack.

The base plate is provided with three brackets that can be used to fasten the equipment to the floor. As an alternative, it is possible to obtain the special to type plate for type K500 (code ACG8108) to be secured directly to the floor.

In addition, it is possible to install the equipment K500 complete with base plate, directly over the installation plate, as suitable for operator K5 (code ACG8101).

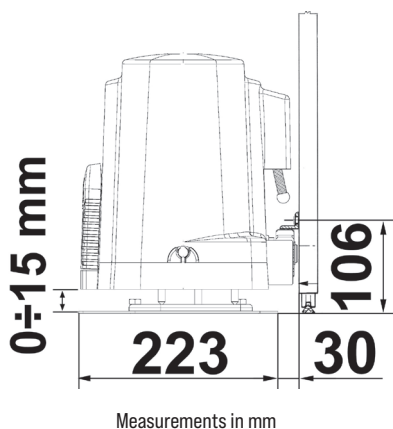
The base plate for operator K500 features four holes for floor securing, through four expansion studs.

The rack shall be fitted over the motor support, at a certain distance from it.

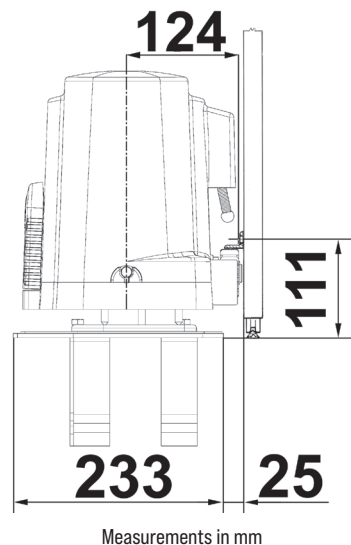
Its height can be adjusted thanks to the holes in the rack.

The height is adjusted to prevent the gate from resting on the driving gear of the K as it moves (Fig. 5, 6).

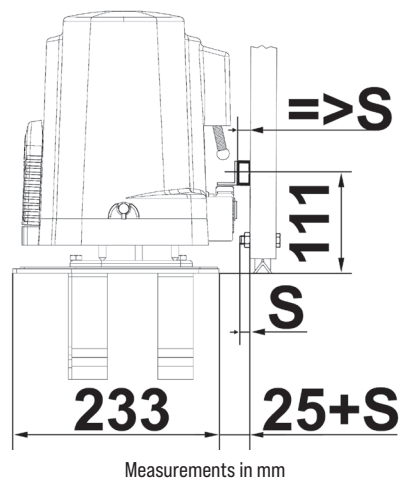
To fix the rack on the gate, drill some $\varnothing 5$ mm holes and thread them using an M6 screw tap. The driving gear needs some 1 mm clearance from the rack.



5



6



7

LIMIT SWITCH FITTING

In order to determine the travel of the moving part, place two cams at the ends of the rack (Fig. 9).

Move the cams on the rack teeth to adjust their opening and closing travel.

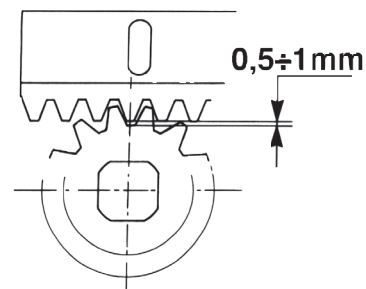
To fix the cams to the rack, tighten the screws issued.

N.B: In addition to the electric stop cams mentioned above, you must also install strong mechanical stops preventing the gate from sliding out of the top guides.

MAINTENANCE

To be carried out exclusively by skilled persons after the power supply to the motor has been interrupted.

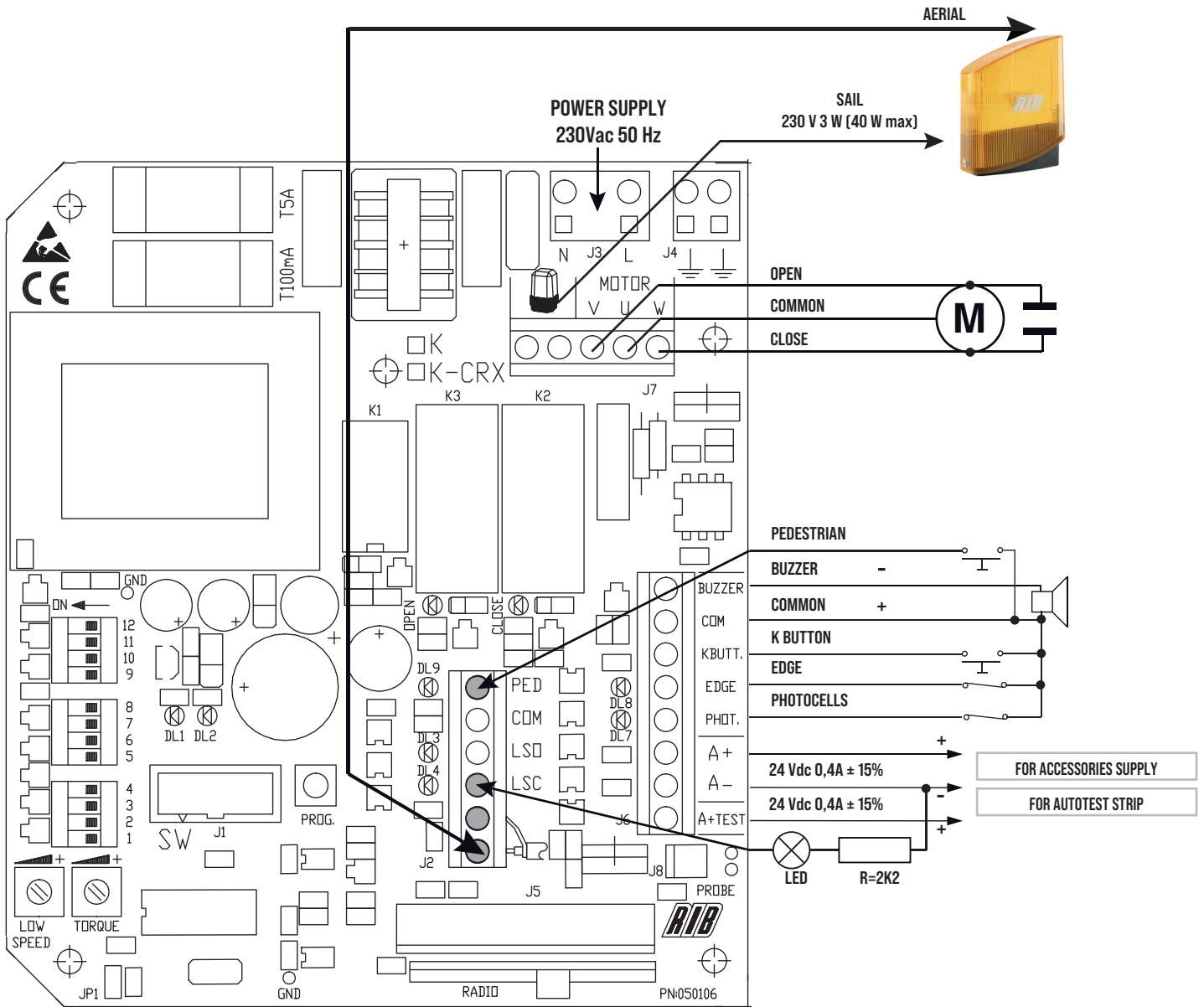
Periodically, when the gate is standstill, clean and keep the guide free from stones and dirt.



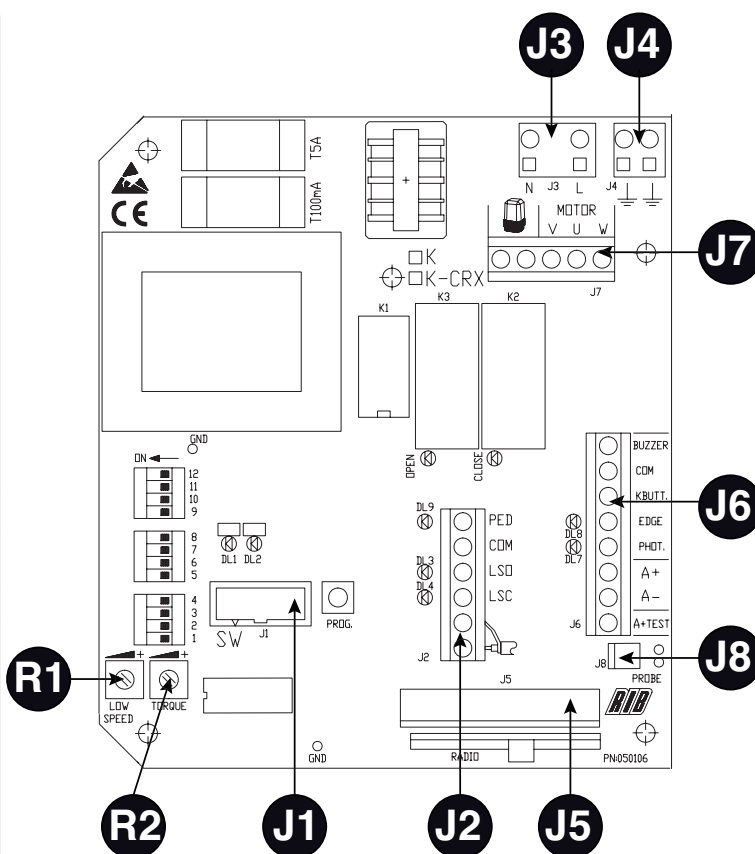
8



9



J1	CRX	DO NOT REMOVE ANY JUMPER! OTHERWISE THE OPERATOR WILL NOT WORK!	
J2	AERIAL	Radio Antenna	
	LSC	Close limit-switch that cuts OFF the motor in closing	
	LSD	Open limit-switch that cuts OFF the motor in opening	
	COM	Limit-switch common contact	
	PED BUTT	Pedestrian opening contact (NO)	
J3	L-N	Main power supply 230 Vac 50/60 Hz (120V/60 Hz upon request)	
J4	EARTH	Connection of the earth line	
J5	RADIO	Built-in radio module (model CRX)	
J6	A+ TEST	24 Vdc safety strip self-test power supply	
	A+	Accessories power supply +24 Vdc	
	A-	Accessories power supply -24 Vdc	
	COM +	Common contact (common line for all the command and safety inputs) [+]	
	K BUTT.	Single pulse contact (NO)	
	PHOT.	Photocells contact (NC)	
	EDGE	Safety strip contact (NC)	
		Buzzer contact (24 Vdc max 200 mA) [-]	
	J7	Flashing light (max 40 W)	
	J7	U - MOTOR	Motor common connection
		V-W - MOTOR	Motor phase and capacitor connections
J8	PROBE	Temperature sensor cable connection PROBE (Code ACG4665 optional)	
R1	TRIMMER LOW SPEED	Electronic regulator for low speed on approach	
R2	TRIMMER TORQUE	Electronic torque regulator	



RELAYS AND MOTOR COMMAND

- K1 => Flashing light command
- K2 => Closing command
- K3 => Opening command
- Q1 => TRIAC - Motor command in opening and closing

POINT B - SETTINGS

- DIP 1 MOTOR ROTATION DIRECTION CHECK (See Point C)
- DIP 2 PROGRAMMING (See Point D)
- DIP 2-1 PROGRAMMING OF THE PEDESTRIAN OPENING (See Point D)
- DIP 1-2 STORAGE/DELETION OF RADIO CODES FOR COMPLETE OPENING (DIP 1 ON followed by DIP 2 ON) (POINT F) ONLY FOR CRX MODELS
- DIP 1-3 STORAGE/DELETION OF RADIO CODES FOR PEDESTRIAN OPENING (DIP 1 ON followed by DIP 3 ON) (POINT G) ONLY FOR CRX MODELS

OPERATING MODE SETTINGS

- DIP 3 ON - Automatic Closing ENABLED
- DIP 4 ON - Photocells active only in closing OFF - Photocells always active
- DIP 5 ON - blinker pre-flashing OFF - blinker normal-flashing
- DIP 6 ON - STEP BY STEP OFF - AUTOMATIC
- Single pulse contact (K BUTT) / Pedestrian button (PED BUTT) / Radio Receiver command
- DIP 7 ON - electronic brake ENABLED OFF - electronic brake DISABLED
- DIP 8 ON - low speed in approaching DISABLED OFF - low speed in approaching ENABLED
- DIP 9 ON - gradual start ENABLED OFF - gradual start DISABLED
- DIP 10 ON - safety strip self-test ENABLED OFF - safety strip self-test DISABLED
- DIP 11 ON
- DIP 12 OFF
- S1 => PROG. Programming button.

TORQUE => R1 Electronic regulator for motor torque

Adjustment of motor torque is carried out using the TORQUE Trimmer which varies the output

voltage to the head/s of the motor/s (turn clockwise to increase torque).

This torque control is activated after 2 s from any manoeuvre begging, whereas the motor is turned on at full power to guarantee the starting at the manoeuvre begging.

PAY ATTENTION: IF THE TORQUE TRIMMER SETTING IS CHANGED, IT IS PREFERABLE TO REPEAT THE TIME PROGRAMMING.

LOW SPEED => R1 Electronic regulator for low speed on approach

Adjustment of low speed is carried out using the LOW SPEED Trimmer which varies the output voltage to the head/s of the motor/s (turn clockwise to increase speed). Adjustment is carried out to establish the correct speed at the completion of opening and closing, depending on the structure of the gate, or if there is any light friction that could compromise the correct working of the system. The low speed is activated (DIP 8 OFF) when the gate leaf is 0.50-0.60 meters away from the complete close or open position.

ELECTRONIC BRAKE

If the low speed in approaching is disabled (DIP 8 su ON), is preferable turn the DIP 7 ON to enable at least the electronic brake that permits to win the gate leaf inertia when the gate reaches the close or open limit switches.

GRADUAL START

With DIP 9 ON, the gate starts to move gradually for 1 second only.

LED WARNING

- DL1 - programming activated (red)
- DL2 - radio code programming (green) (CRX version only)
- DL3 - open limit-switch contact (NC) (red)
- DL4 - close limit-switch contact (NC) (red)
- DL5 - gate closing M1 (red)
- DL6 - gate opening (green)
- DL7 - photocell contact (NC) (red)
- DL8 - safety strip contact (NC) (red)

DL9 - Pedestrian opening button (red)

POINT C - MOTOR ROTATION DIRECTION CHECK

This operation is meant to help the installer during the installation (commissioning) and for further future controls.

N.B.: During this procedure, safety photocells and safety strip are not active.

1 - Unlock the operator with the Manual Release, install the limit switch plates, swing open the leaf about halfway and lock the operator.

2 - Turn **DIP 1 to ON** position, LED DL1 starts blinking

3 - Press and hold the PROG button, the gate will open or close. Release the button and the gate will stop. Press and hold again, the gate will move in the opposite direction.

The K control board has two movement leds

- DL6 the GREEN led for OPENING
- DL5 the RED led for CLOSING

When you press and hold the PROG button, if the gate opens with the green led on then you may proceed to step 4.

If the gate moves in the wrong direction compared with the movement leds:

- turn OFF the main AC power
- reverse the V and W motor cables position (the blue motor cable must be always in the U position)
- reverse the limit switch wires marked LSO and LSC
- turn ON the main AC power and check again the motor direction

4 - After 2 s motor starting and for the next 10 s motor working, the torque control is automatically activated. Set the motor torque by the TORQUE Trimmer which varies the output voltage to the head of the motor (turn clockwise to increase torque).

5 - After other 10 s motor working, the low speed control is automatically activated (**DIP 8 OFF**). Set the motor low speed by the LOW SPEED Trimmer to select the gate leaf low speed in approaching.

6 - Press and hold the PROG button to close completely the gate. Turn **DIP 1 to OFF**, the red led DL1 will stop blinking.

(#) In Point D and Point E procedures, all the safety devices (photocells and safety strip) will be active, so they must be properly installed and connected to the control board.

Any changing of the safety devices input state, will stop the Point D and Point E procedure that must be repeated from the beginning.

POINT D - PROGRAMMING (#)

N.B.: All the safety devices (photocells and safety strip) will be active, so they must be properly installed and connected to the control board. Any changing of the safety devices input state, will stop the procedure that must be repeated from the beginning.

1 - The gate must be fully closed.

2 - Turn **DIP 2 to ON** position, LED DL1 starts blinking

3 - Press **PROG. Button**, motor opens.

4 - Once reached the open position, the open limit switch will cut out motor and the gate travelling will be stored. The gap of time between now (stop of motor) and the next pressing of the PROG. button (see step 5 below) will be then stored as waiting time for Automatic Closing feature.

5 - Press **PROG. button**, gate closes and the Automatic Closing time is stored (see **DIP 3** function to enable or disable the Automatic Closing feature).

6 - The LED DL1 will turn OFF, signalling exit from the Point D procedure.

Closing of the gate will be carried out at normal speed and only on approaching total closing at low speed (depending on the adjustment of LOW SPEED trimmer).

7 - When the gate leaf reaches the close limit switch plate, the motor stops.

8 - Turn **DIP 2 to OFF** position

POINT E - PROGRAMMING OF PEDESTRIAN OPENING (#)

N.B.: All the safety devices (photocells and safety strip) will be active, so they must be properly installed and connected to the control board. Any changing of the safety devices input state, will stop the procedure that must be repeated from the beginning.

1 - The gate must be fully closed.

2 - Turn **DIP 2 to ON** position, the LED DL1 starts blinking quickly

3 - Immediately, turn also **DIP 1 to ON** position, the LED DL1 starts blinking slowly

4 - Press the pedestrian pushbutton **PED. BUTT**, the gate opens

5 - When the gate leaf is opened enough for the pedestrian crossing, press the pedestrian pushbutton **PED. BUTT** to stop the travel (thus defining the opening stroke of the motor).

The gap of time between now (stop of the motor) and the next pressing of the PROG. button (see point 6 below) will be stored as waiting time for Pedestrian Automatic Closing feature.

6 - Press the pedestrian pushbutton **PED. BUTT**, gate closes and the Pedestrian Automatic Closing time is stored (see **DIP 3** function to enable or disable the Automatic Closing feature).

7 - Turn **DIP 1 to OFF** position

8 - Turn **DIP 2 to OFF** position

POINT F - PROGRAMMING RADIO CODES FOR COMPLETE OPENING

(UP TO 30 CODES - ONLY FOR CRX MODELS)

You can only programme the codes if the gate is closed.

1 - Position **DIP 1 to ON** and then **DIP 2 to ON**.

2 - The red programming DL1 LED will flash ON and OFF, one second on each, for 10 s.

3 - Press the remote control button (normally channel A) within the 10 s proscribed. If the remote control has been correctly programmed, the DL2 LED (green) will flash once.

4 - The code programming time resets automatically so that you can programme the next remote control.

5 - To finish programming, let 10 s pass and then press the PROG. button briefly. The red DL1 LED will stop flashing.

6 - Turn **DIP 1 to OFF** and **DIP 2 to OFF**.

PROCEDURE FOR DELETING ALL RADIO CODES USED ONLY FOR COMPLETE OPENING

You can only delete the codes if the gate is closed.

1 - Position **DIP 1 to ON** and then **DIP 2 to ON**.

2 - The red programming DL1 LED will flash ON and OFF, one second on each, for 10 s.

3 - Press and hold the PROG button for 5 s. The green DL2 LED will flash twice to confirm that the stored codes have been deleted.

4 - The red programming DL1 LED remains active and you can programme new codes as shown above if required.

5 - Turn **DIP 1 to OFF** and **DIP 2 to OFF**.

HOW TO CHECK IF THE MEMORY IS FULL FOR RADIO CODES USED ONLY FOR COMPLETE OPENING

You can only check the memory if the gate is closed.

1 - Position **DIP 1 to ON** and then **DIP 2 to ON**.

2 - The green DL2 LED will flash 6 times if the memory is full (30 codes have been stored).

3 - After this, the DL1 programming LED will remain active for 10 s, so that you can delete all codes if required.

4 - Turn **DIP 1 to OFF** and **DIP 2 to OFF**.

POINT G - PROGRAMMING RADIO CODES FOR PEDESTRIAN OPENING

(UP TO 30 CODES - ONLY FOR CRX MODELS)

You can only programme the codes if the gate is closed.

1 - Position **DIP 1 to ON** and then **DIP 3 to ON**.

2 - The red programming DL1 LED will flash ON and OFF, one second on each, for 10 s.

3 - Press the remote control button (normally channel B) within the 10 s proscribed. If the remote control has been correctly programmed, the DL2 LED (green) will flash once.

4 - The code programming time resets automatically so that you can programme the next remote control.

5 - To finish programming, let 10 s pass and then press the PROG. button briefly. The red DL1 LED will stop flashing.

6 - Turn **DIP 1 to OFF** and **DIP 3 to OFF**.

N.B.: IF THE DL1 LED CONTINUES TO FLASH RAPIDLY, THIS MEANS THAT DIP 1 IS STILL POSITIONED TO ON AND ANY MANOEUVRE HAS BEEN DELETED.

PROCEDURE FOR DELETING ALL RADIO CODES USED ONLY FOR COMPLETE OPENING

You can only delete the codes if the gate is closed.

1 - Position **DIP 1 to ON** and then **DIP 3 to ON**.

2 - The red programming DL1 LED will flash ON and OFF, one second on each, for 10 s.

3 - Press and hold the PROG button for 5 s. The green DL2 LED will flash twice to confirm that the stored codes have been deleted.

4 - The red programming DL1 LED remains active and you can programme new codes as shown above if required.

5 - Turn **DIP 1 to OFF** and **DIP 3 to OFF**.

HOW TO CHECK IF THE MEMORY IS FULL FOR RADIO CODES USED ONLY FOR COMPLETE OPENING

You can only check the memory if the gate is closed.

1 - Position **DIP 1 to ON** and then **DIP 3 to ON**.

2 - The green DL2 LED will flash 6 times if the memory is full (30 codes have been stored).

3 - After this, the DL1 programming LED will remain active for 10 s, so that you can delete all codes if required.

4 - Turn **DIP 1 to OFF** and **DIP 3 to OFF**.

FUNCTIONING OF CONTROL ACCESSORIES

ATTENTION: ONLY IMPULSIVE COMMANDS HAVE TO BE CONNECTED.

Make sure that any other type of command accessories (e.g. mass detectors) used on the installation are set in the IMPULSIVE mode, otherwise, the gate will be operated even without the protection of the safety devices.

STEP BY STEP or AUTOMATIC commands

(K BUTT button, PED BUTT button, RADIO REMOTE button)

DIP 6 ON => The K BUTT, the PED BUTT button, the RADIO REMOTE buttons perform the cyclic command open-stop-close-open-stop-etc.

DIP 6 OFF => The K BUTT, the PED BUTT button, the RADIO REMOTE buttons perform:

- the open command, if pressed with the gate completely closed
- the close command, if pressed with the gate completely opened
- no effect, if pressed during the gate opening
- the gate re-open, if pressed while the gate is closing

The K BUTT opens the gate completely, whereas the PED BUTT opens the gate partially as described in Point D.

CLOCK FUNCTION

If you want the Clock Function must request K with firmware 12 NOUP.

ATTENTION: A CLOCK CONNECTED TO K with fw 05 or more ACTIVATES THE AUTOMATIC MOVEMENT OF THE GATE WITHOUT HAVING THE PROTECTION OF THE SAFETY DEVICES!

The Clock Function is useful during rush hours, when traffic is heavy and the flow is slow (e.g. entrance/exit of employees, emergencies in residential areas or car parks and, temporarily, for removal vans) and it's necessary to keep the gate opened.

CLOCK FUNCTION APPLICATION

It is necessary to request a K control panel with firmware 12 NOUP.

Select the automatic functioning **DIP 6 OFF**.

It can be done by connecting a switch and/or a daily/weekly clock either in parallel to the K BUTT button or instead of the K BUTT button. When the control board receives this command, the gate will open and by **keeping this contact closed for all the time of the gate opening, the Clock Function is automatically activated**. In fact, once reached the open position, the gate will remain opened and all of the control board functions are blocked. Only **when K BUTT contact is released, the control board functions are re-activated** and the Automatic Closing restarts (if enabled) doing the countdown to the gate closing.

PEDESTRIAN command (PED BUTT - COM)

This command is useful to open the gate partially, just enough, for example, to permit a pedestrian crossing. In fact, the Pedestrian command (see Point E) is carried out only by opening the gate just enough for a pedestrian to pass, as described into the Point E procedure. From the Pedestrian opening position the Automatic Closing can be enabled or disabled with **DIP 3**. From the Pedestrian opening position, the gate can be completely opened by the OPEN or by the K BUTT button or by the RADIO button.

AUTOMATIC CLOSING (from the COMPLETE open position)

The Automatic Closing from the complete open position can be enabled turning ON the **DIP 3**. The maximum gap of time that can be programmed is 5 minutes (see Point D).

AUTOMATIC CLOSING (from the PEDESTRIAN open position)

The Automatic Closing from the pedestrian open position can be enabled turning ON the **DIP 3**. The maximum gap of time that can be programmed is 5 minutes (see Point E).

FUNCTIONING OF SAFETY ACCESSORIES**PHOTOCELL (PHOT - COM) - Safety function - PL "b" according to EN13849-1**

DIP 4 OFF => the photocells are active both in gate opening and in gate closing. In this configuration, if an obstacle cuts the photocell beam:

- while the gate is closing, the gate will open
- while the gate is opening, the gate will stop and will restart opening when the obstacle is removed
- while the gate is still, it will not move neither in opening nor in closing.

DIP 4 ON => the photocells are active only in gate closing.

In this configuration, if an obstacle cuts the photocell beam:

- while the gate is closing, the gate will open
- while the gate is opening, the gate will continue open
- while the gate is still, it will open if a open command is request, it will remain still if a close command is request.

The photocell input (PHOT - COM) is a NORMALLY CLOSED contact.

In case there are more couple of photocells, the contacts from all the photocell receivers must

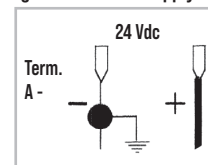
be connected in series.

In case the photocells are not installed, this contact must be short circuited with a wire jump (from PHOT to COM) to permit the gate to operate.

ATTENTION: In case the receiver led remains lit, malfunctioning of the main supply is suspected.

It is advisable to connect electrically to earth the columns or the photocells stands to the terminal A -, to shield the photocells from external noise.

Be careful not to short circuit the system when the supply phases are inverted!

**SAFETY STRIP (EDGE - COM) - Safety function - PL "b" according to EN13849-1**

If it intervenes during opening, it inverts the movement and closes for 2 s and then stops.

If it intervenes during closing, it inverts the movement and opens for 2 s and then stops.

If the safety strip remains engaged (NO contact), no automatic movement is allowed.

In case the safety strip is not installed, this contact must be short circuited with a wire jump (from EDGE to COM) to permit the gate to operate.

PAY ATTENTION: it is highly recommended to check safety-strips operation at least every 6 months.

SAFETY STRIP ALARM

After the inversion given by the intervention of the safety edge, the gate stops in alarm mode and this is signaled by the blinker on for 1 minute and by the buzzer on for 5 minutes.

During or after the minute of alarm, the normal gate operations can be restored by pressing any push button.

TESTING THE SAFETY STRIP equipment

The **DIP 10 ON** enables to test the safety strip equipment. The test is performed every time the gate completes a full opening. The test is available **only if the safety strip device is equipped with a dedicated power supply input**.

In fact, the safety strip equipment power supply input can be connected to the A+TEST and A- outputs (**DIP 10 ON**). Automatically, every time the gate completes a full opening, just before closing, the control board switches OFF the A+TEST and A- power supply output for a very short time. While the safety strip power supply is switched OFF, if everything is working fine the safety strip contact (EDGE - COM) must open. In case the test fails, no other gate manoeuvre will be allowed and the alarm state will be signalled by both the Blinker and the Buzzer, if installed, which will remain on for 5 minutes.

NOT ALL THE SAFETY STRIPS CAN BE TESTED, THUS THE SWITCH DIP 10 MUST BE LEFT OFF.

STOP BUTTON - Safety function - PL "b" according to EN13849-1

If the Automatic command is enabled (**DIP 6 OFF**), a Normally Closed contact could be connected in series to the COM wire of the opened and the closed limit switches.

This contact works like a STOP button to interrupt any gate maneuver.

FUNCTIONING IN DEAD MAN MODE WHEN THE SAFETY DEVICES ARE FAILING

If the safety edge fails or remains engaged for more than 5 s, or if photocell fails or remain engaged for more than 60 seconds, the K BUTTON and PEDESTRIAN commands will work only in dead man mode.

The signal that this mode has been activated is given by the blinking of the programming led.

With the blinking of the programming led, the opening and closing operation are allowed only with the command button pressed and held. The radio commands and that of automatic closing, will be excluded, since their use in this mode, is not allowed by the norms.

Once the failing safety device is repaired, in automatic after 1 second, all standard commands that were selected, such as step by step, automatic mode, radio commands and automatic closing start functioning again.

Note 1: during this functioning in dead man mode, in case of damage to the safety strips (or photocells) the photocells (or safety strips) still work by interrupting the operation in progress.

The dead-man operation is only an emergency operation which must be activated for a very short period and with the complete installation at sight so to have a secure and safe control of the system. As soon as possible however, the failing safety devices must be repaired and activated.

FLASHING LIGHT

Connect the flashing light to J7 flashing light outputs, use flashing lights (AC67072) of 40 W maximum.

NB: This control board can only supply power to FLASHING LIGHTS with inbuilt flashing circuit. PRE-FLASHING function

DIP 5 ON => enables the pre-flashing, the FLASHING LIGHT and BUZZER starts working 3 seconds before every movement of the gate.

DIP 5 OFF => disables any pre-flashing, the FLASHING LIGHT, the BUZZER and the motor will start at the same time.

BUZZER (COM.+ BUZZER-)

The current supplied to the Buzzer will be 200 mA at 24 Vdc.
 During the normal operation of the gate, opening and closing, the buzzer will buzz intermittently.
 Only during the alarm situations (safety strip) the buzzing will almost be constant.

GATE OPEN INDICATOR (A negativo - LSC) - 3 W max

It is turned ON when the gate is open or partially open.
 It is turned OFF only when the gate is completely closed.

N.B.: connect in series to the indicator a resistance of 2K2. WE RECOMMEND NOT TO OVERLOAD THE INDICATORS OUTPUT OTHERWISE THE GATE FUNCTIONING COULD BE COMPROMISED OR THE CONTROL BOARD COULD BE DAMAGED.

TECHNICAL SPECIFICATIONS

Humidity	< 95 % without condensation
Power supply voltage	230 V~ ±10% (120V/60 Hz upon request)
Frequency	50/60 Hz
Interruptions in electricity supply	20 ms
Maximum load of motor outputs	1 CV
Maximum load of blinker output with resistive load	40 W
Maximum control board absorption (without accessories)	33 mA
Current available for photocells and accessories	0,4 A±15% 24 Vdc
IP protection grade	IP 54
Control board weight	0,55 kg
Dimensions	130 x 50 x 115 mm

TECHNICAL RADIO SPECIFICATIONS (model CRX)

Reception frequency	433,92 MHz
Impedance	52 Ω
Sensitivity	>2,24 µV
Time of excitation	300 ms
Time of discharge	300 ms
Memory available	60 codes (30 for complete opening and 30 for pedestrian opening)
Maximum load of radio receiver output	200 mA 24 Vdc

- All inputs shall be used as clean contacts without earthing, because the power supply is generated in the card and is structured in such a way to guarantee the respect of double and reinforced insulation to the elements under voltage
- All inputs are managed by a programmed circuit that carries out a self-control every time the gate is operated.

TROUBLESHOOTING

After having carried out all connections, by carefully following the layout and having positioned the gate in intermediate position, check the correct ignition of LEDES DL3, DL4, DL7, DL8.

In case of no ignition of the LEDES, always with gate in intermediate position, check the following and replace any faulty components.

DL3	switched OFF	Faulty opening limit switch
DL4	switched OFF	Faulty closing limit switch
DL7	switched OFF	Faulty photocells
DL8	switched OFF	Faulty safety edge (In case the edge is not connected, carry out jumper between COM and EDGE)

During functioning with personnel present, with **DIP 1 to ON**, check that during opening the green DL6 LED switches on and that during closing the red DL5 LED switches on.
 If not, invert clamps V and W on the motor terminal board.

FAULT	SOLUTION
After having carried out the various connections and having supplied voltage, all the LEDES are switched OFF.	Check the integrity of fuses F1 and F2. In case of interrupted fuse use only of adequate value F2 = 5A F1 = 100mA.
The motor opens and closes, but it has no strength and moves slowly.	Check trimmers TORQUE and LOW-SPEED adjustment.
The gate opens but does not close after the time set.	Ensure to have set DIP 3 to ON . Button K BUTTON always inserted in automatic functioning mode (DIP 6 OFF). Replace button or switch of the selector switch. Failed edge self-test => check the connections between electronic board and edge feeder. Attention: if not using a feeder for edges, DIP 10 must be at OFF position.
The gate does not open or close by activating the various K and RADIO buttons.	Faulty safety edge contact. Faulty photocells contact with DIP 4 to OFF . Fix or replace the relative contact.
By activating the K button the gate does not move.	Impulse K always inserted. Check and replace any buttons or micro-switches of the selector switch.
The slowing phase is not performed.	Ensure that DIP 8 is OFF (slowing enabled). Learn the times through procedure from DIP 2 . Check trimmer LOW-SPEED adjustment.

ACCESSORIES

For the connections and the technical data of the optional equipments follow the relevant handbooks.

PLATE TO BE CEMENTED



code ACG8108

NYLON RACK MODULE 4



with zinc plated angle Iron, in 1 m bars. Ideal for gates up to 1,000 kg / 2,200 lbs weight.
 1 m / 3,28" code ACS9000
 10 m / 32,8" (1 m/3,28" x 10) code ACS9001

RADIO TRANSMITTER SUN



SUN 2CH	code ACG6052	SUN 4CH	code ACG6054
SUN CLONE 2CH	code ACG6056	SUN CLONE 4CH	code ACG6058

S18



S18 encastrable (NO+NO)	code ACG1054	S18 encastrable (NO+NC)	code ACG1054S
S18 mural (NO+NO)	code ACG1056	S18 mural (NO+NC)	code ACG1056S

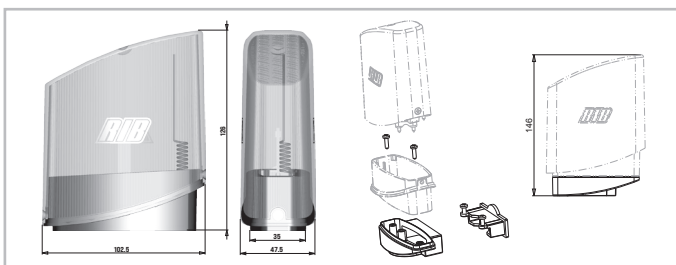
FIT SIX EN12978 - EN13849-2



to embed - range 15/30 m

code ACG8049

SAIL



SAIL orange with built-in flashing board
 SAIL white with built-in flashing board
 SAIL LATERAL SUPPORT

code ACG7072
 code ACG7078
 code ACG8054

PROBE



The probe detects the motor temperature to operate the heating system under low temperature conditions, up to -30°C (connect to connector J8). code ACG4665

FIT SYNCRO EN12978 - EN13849-2



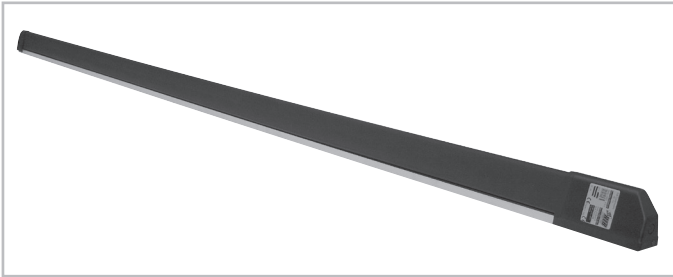
FIT SYNCRO PHOTOCELLS for the wall-installation
 The range you can set is 10-20 m, 30÷60 ft.
 You can fit many couples close together thanks to the synchronising circuit.
 Add the **SYNCRO TRANSMITTER** code ACG8028
 for more than 2 photocells couples (up to 4).
COUPLE OF BUILT-IN BOXES FOR THE FIT SYNCRO code ACG8051

FIT SLIM EN12978 - EN13849-2



PHOTOCELLS for the wall-installation
PAIR OF COLUMNS FOR FIT SLIM code ACG8032B
 FIT SLIM photocells have synchronism function in AC current and ranges of 20 m.
 You can fit many couples close together thanks to the synchronising circuit.
 Add the **SYNCRO TRANSMITTER TX SLIM SYNCRO** code ACG8029
 for more than 2 photocells couples (up to 4).

TOUCH EN12978 - EN13849-2



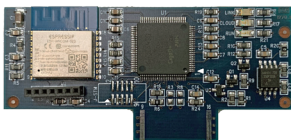
MECHANICAL STRIP L = 2 m
 CERTIFIED EN 13849-2 (2008) CATEGORY 3 code ACG3015



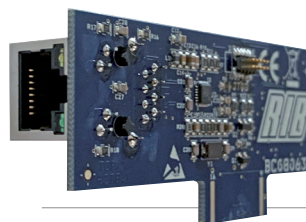
APP8054 APP+ card
 to manage the control panel using
 Bluetooth 4.2 transmission



APP8060 Clock module for APP+ card
 to add access control features to the
 control panel

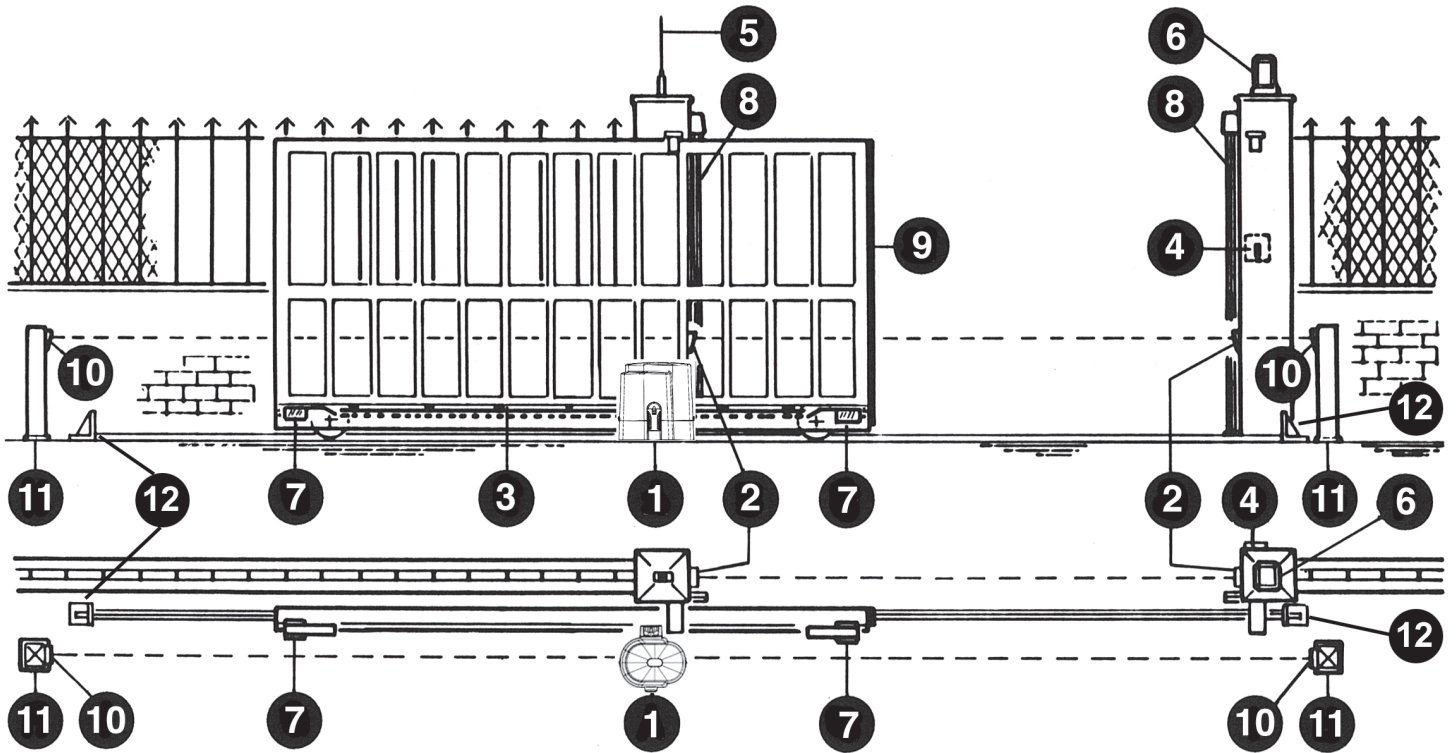


APP8064 Wi-Fi module for APP+ card
 to manage the control panel using the
 local Wi-Fi network (WLAN)



APP8066 RJ45 module for APP+ card
 to manage the control panel using the
 local network (LAN)





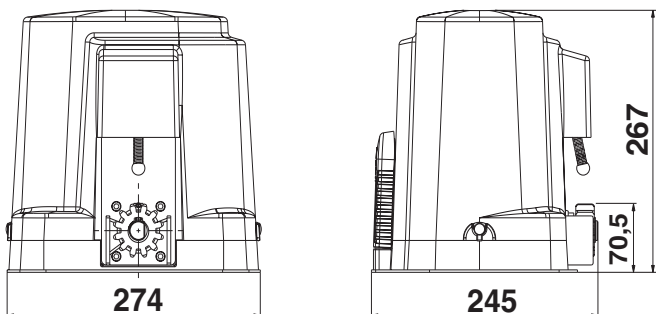
- 1 - Betriebsgerät K500
- 2 - Externe Fotozellen
- 3 - Zahnstange Modul 4
- 4 - Schlüsselwählschalter
- 5 - Radioantenne
- 6 - Blinkleuchte

- 7 - Laufbegrenzer (Nocken)
- 8 - TOUCH Kontakteleisten oder VERTIGO Fotozellen
- 9 - TOUCH Kontakteleisten oder VERTIGO Fotozellen
- 10 - Interne Fotozellen
- 11 - Standsäulen für Fotozellen
- 12 - Mechanische Anschläge

1

TECHNISCHE EIGENSCHAFTEN

Irreversible Betriebsgeräte für Schiebetore mit einem Maximalgewicht von 500 kg. Durch die Irreversibilität dieses Betriebsgeräts benötigt das Tor zur wirkungsvollen Verriegelung kein elektrisches Sicherheitsschloss. Der Motor wird durch eine thermische Sonde geschützt, die im Fall eines langen Einsatzes momentan die Bewegung unterbricht.



Abmessungen in mm

TECHNISCHE EIGENSCHAFTEN	K500	
Max. Torgewicht	kg	500
Max Schubkraft	N	400
Couple maxi	Nm	9,5
Module crémaillère		4
Stromspannung und frequenz		230V~ 50Hz 230V~ 60 Hz
Motorleistung	W	229 228
Stromaufnahme	A	1,21 1,05
Kondensator	µF	10
Normative Zyklen	n°	12 - 30s/2s 10 - 30s/2s
Max. tägliche Zyklen	n°	300
Service		60%
Garantierte kontinuierliche Zyklen	n°	25/5m
Schmiere		BECHEM HIGH-LUB GF550
Motorgewicht	kg	8
Geräusch	db	<70
Betriebstemperatur	°C	-10 ÷ +55
Schutzart	IP	54

VOR DER MONTAGE AUSZUFÜHRENDE ÜBERPRÜFUNGEN

!! DAS TOR MUSS REIBUNGSFREI LAUFEN !!

ANMERKUNG: Es ist erforderlich, die Charakteristiken des Tors an die geltenden Normen und Gesetze anzupassen. Das Tor kann nur automatisch Angeschlossen werden, wenn es in einem einwandfreien Zustand ist und der EN12604 entspricht.

- Das Tor welches keine Gehfluegelfunktion hat, in diesem Fall ist es erforderlich das Tor mit der norm EN12453 in Einklang zu bringen (z.B. das in Bewegung setzen des Motors per Handsender, wenn der Gehfluegel geoeffnet ist. Das zu verhindern koennen sie einen Endschalter anschliessen der beim offnen des Gehfluegel andere automatische funktionen ausser Kraft setzt).

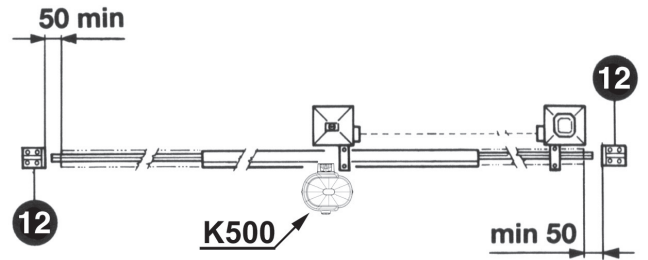
- Ausser der elektrischen und mechanischen Endschalter, die mit der Steuerung verbunden werden ist es ratsam einen festen Endschlagpunkt am Boden zu befestigen. Der im gegebenen Fall einer Fehlfunktion der elektronik den Antrieb mit seinen kinetischen und statischer Groesse zum halten bringt [12] (Abb. 2).

Es ist notwendig, am Ende der Führung zwei mechanische Stoppvorrichtungen zu befestigen [12] (Abb. 2).

Die Torsäulen müssen oben Vorrichtungen gegen ein Entgleisen besitzen (Abb. 3), um unfreiwilliges Aushaken zu vermeiden.

ANMERKUNG: Die in Abb. 3 beschriebenen mechanischen Anschläge entfernen.

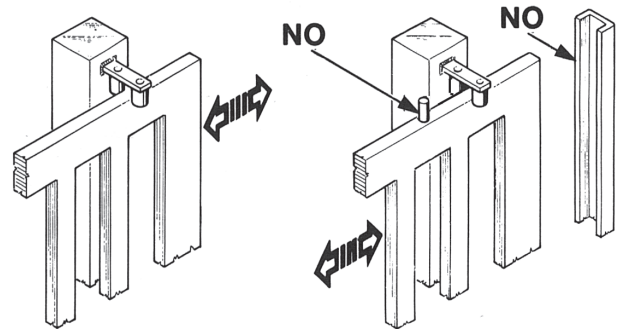
Es dürfen keine mechanischen Anschläge über dem Tor vorhanden sein, da diese nicht ausreichend sicher sind.



2

Komponenten zur Installation nach der Norm EN 12453			
BEFEHLSSTYP	ANWENDUNG DER SCHLIESSUNG		
	Erfahrene Personen (außerhalb des öffentlichen Bereichs*)	Erfahrene Personen (öffentlicher Bereich)	Nicht fachkundige Personen
Gedrückt halten	A	B	nicht möglich
Impulsiv - in Sicht (z.B. Wandtaster)	C oder E	C oder E	C und D, oder E
impulsiv - außer Sichtweite (z.B. Fernbedienung)	C oder E	C und D, oder E	C und D, oder E
automatisch	C und D, oder E	C und D, oder E	C und D, oder E

* Ein typisches Beispiel sind jene Türen, die keinen öffentlichen Zugang haben
 A: Gedrückt halten Befehl, wie mit Wandtaster z.B: Kode ACG2013
 B: Gedrückt halten Befehl, wie mit Schlüsselschalter z.B: Kode ACG1010
 C: Einstellung der Motor- oder Fotozellenkraft zur Einhaltung der Aufprallkräfte, wie in Anhang A angegeben.
 D: Kontaktleiste und /oder andere zusätzliche Geräte, um die Wahrscheinlichkeit eines Kontakts mit der Tür zu verringern
 E: Geräte, die so installiert sind, dass eine Person nicht von der Tür berührt werden kann.



3

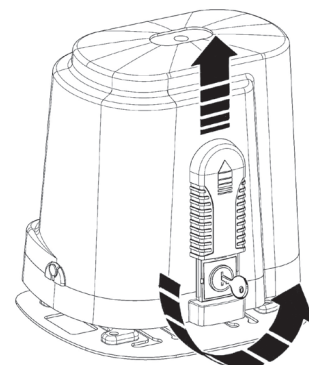
ENTRIEGELUNG

Die Entriegelung darf erst nach dem Abschalten der elektrischen Motorstromversorgung erfolgen.

Um das Tor manuell richtig zu pruefen muessen folgende Punkte beachtet werden:

- Das Tor muss einen geeigneten Griff haben.
- Dieser Griff muss so angebracht sein das er kein Risiko ist beim Test.
- Daß die physische notwendige Kraft um das Tor-Blatt zu bewegen nicht höher als 225N ist, für Tore bei privaten Wohnungen, und 390N für Tore für kommerzielle und industrielle Situationen (Werte nach 5.4.5 vom EN 12453 Norm).

Um das Tor manuell zu bedienen, ist es ausreichend, den passenden Schlüssel einzuführen und 3 Mal entgegen dem Uhrzeigersinn zu drehen (Abb. 4).



4

MOTORBEFESTIGUNG UND ZAHNSTANGE

Der K500 wird komplett mit einer Untersatzplatte für die Höhenregulierung geliefert. Diese Höhenregulierung ist nützlich um einen Spielraum von 1mm zwischen dem Getriebe und der Zahnstange einzuräumen.

Die Untersatzplatte ist mit drei Expansionsverankerungsbeinen ausgestattet, die für die Boden-Einzementierung verwendet werden können. Als Alternative kann auch die Zementier-Basisplatte, die für den K500 Code ACG8108 geschaffen wurde, angefordert werden.

Ebenso kann der K500 mit seiner Basisplatte direkt auf die Zementierplatte positioniert werden, die für den Operator K5 (Code ACG8101) bestimmt ist.

Die Basisplatte des K500 verfügt außerdem über 4 Bohrflöcher mit 4 Expansionsschrauben für die Bodenfixierung.

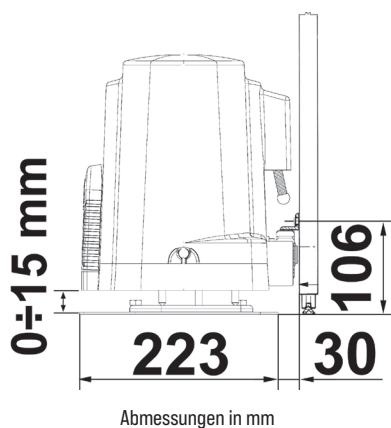
Die Zahnstange muss gegenüber der Motorhalterung in einer entsprechenden Höhe befestigt werden.

Diese Höhe kann mittels an der Zahnstange befestigten Ösen verändert werden.

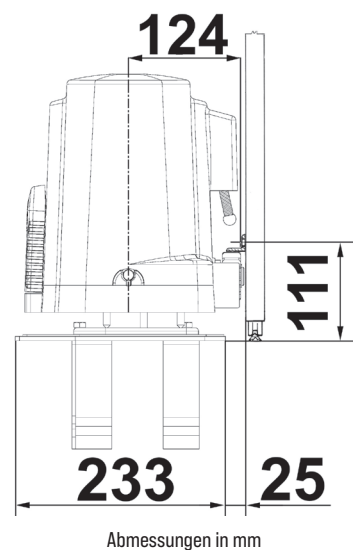
Die Höhenregulierung muss solange erfolgen, bis das Tor sich während der Bewegung nicht mehr auf das Zugrad K aufstützt (Abb. 5, 6).

Um die Zahnstange am Tor zu befestigen, müssen 5-mm-Bohrungen und M6-Gewinde ausgeführt werden.

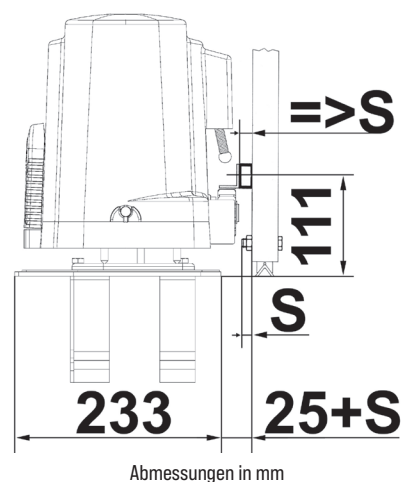
Das Zugrad muss ca. 1mm Spiel gegenüber der Zahnstange besitzen.



5



6



7

BEFESTIGUNG DES ENDSCHALTERS

Um den Lauf des mobilen Teils zu beenden, müssen zwei Nocken an den Enden der Zahnstange positioniert werden (Abb. 9).

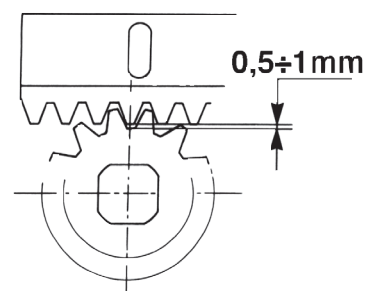
Die Regulierung des Öffnungs- und Schließlaufes wird erhalten, indem diese entlang der Zahnstangenzähne verschoben werden. Um die Zahnstangenocken festzustellen, müssen die mitgelieferten Schrauben am Boden befestigt werden.

ANMERKUNG: Außer den o. g. elektrischen Feststellnocken müssen ebenfalls robuste mechanische Anschläge montiert werden, die ein Herausgleiten des Tors aus den oberen Führungen verhindern.

INSTANDHALTUNG

Die Entriegelung darf nur von spezialisiertem Personal und erst nach dem Abschalten der elektrischen Motorstromversorgung erfolgen.

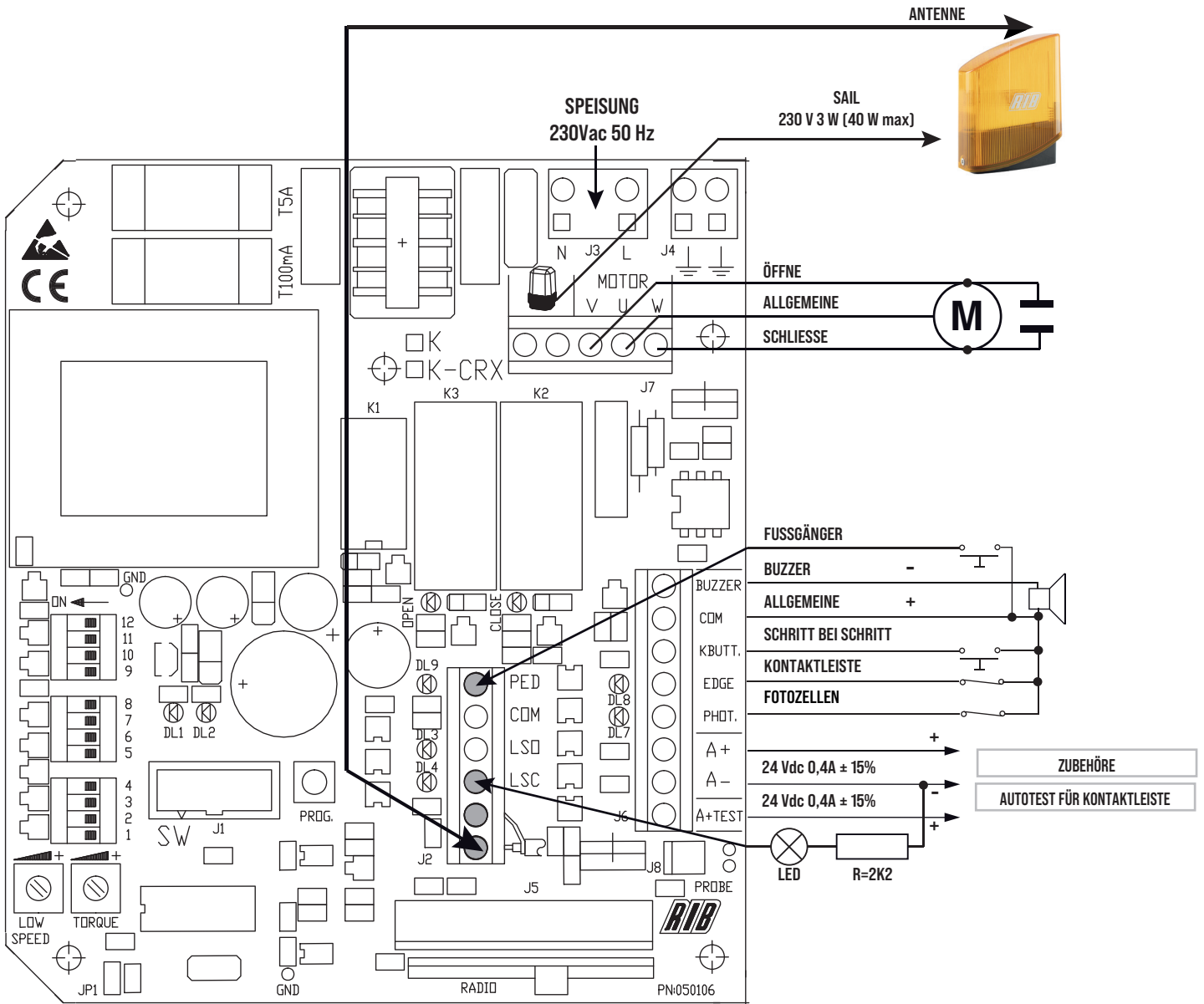
Den Führungslauf bei geschlossenem Tor periodisch von Steinen und anderen Verunreinigungen säubern.



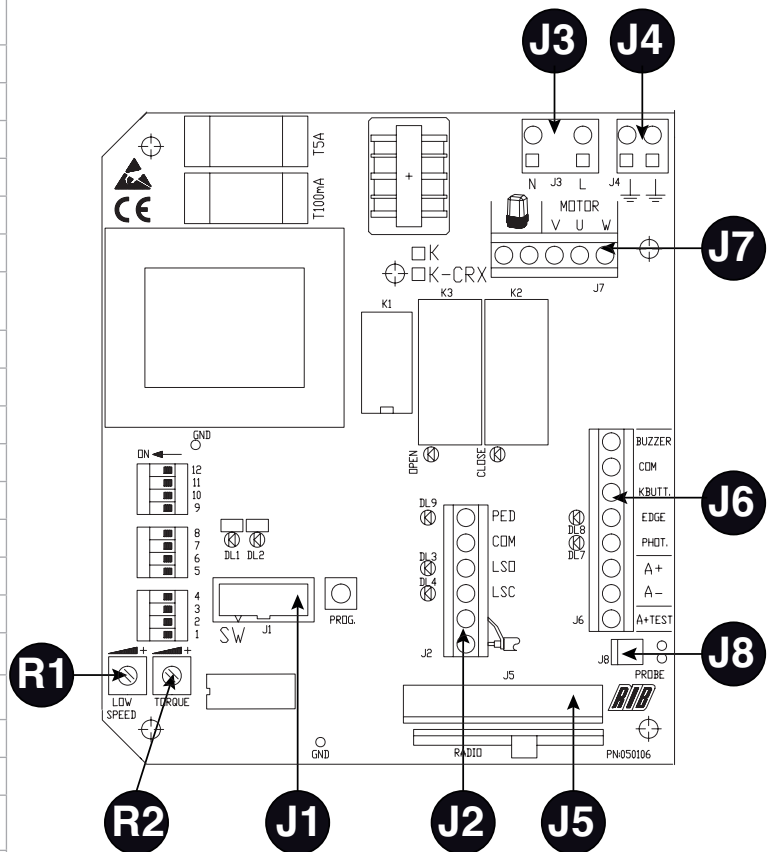
8



9



J1	CRX	BERÜHREN SIE NICHT DEN JUMPER! WENN ER ENTFERNT WIRD, ZIEHT DER OPERATOR NICHT UM!
J2	AERIAL	Radioantenne
	LSC	Endschalterkontakt, der das Schließen stoppt
	LSO	Endschalterkontakt, der das Öffnen stoppt
	COM	Gemeinsame Erdungskontakte
J3	L-N	Stromversorgung 230Vac 50/60 Hz (auf Antrag 120V/60 Hz)
	ERDEN	Anschluss der Erdleitungen (obligatorisch)
J5	RADIO	Radio Modul eingebaut (Modelle CRX)
J6	A+ TEST	Positiv für die Speisung Autotest Rippe zu 24 Vdc
	A+	Positiv für die Speisung der Zuhöhere zu 24 Vdc
	A-	Negativ für die Speisung der Zuhöhere zu 24 Vdc
	COM +	Gemeinsame Erdungskontakte (POSITIV)
	K BUTT.	Kontakt Einzelimpuls (NO)
	PHOT.	Fotozellen-Kontakt (NC)
	EDGE	Rippen-Kontakt bei Öffnung und Schließung (NC)
		Verbindung zu Ton Signal (24 Vdc max 200 mA) (NEGATIV)
J7	U - MOTOR	Gemeinsamer anschluss motor
	V-W - MOTOR	Verbindung wechselgetriebe und kondensator motor
J8	PROBE	Konnektor für Sondenanschluss für Heizer (Kode ACG4665 Optional)
R1	TRIMMER LOW SPEED	Nur am Ende der Bewegung beim öffnen und schließen des Tores
R2	TRIMMER TORQUE	Elektronischer Regler für die Motorenstärke



RELAIS UND BEDIENUNG DES MOTORS

- K1 => Kommando Blinker
- K2 => Kommando Direktion Schließung
- K3 => Kommando Direktion Öffnung
- Q1 => TRIAC - Kommando Motor Öffnung / Schließung

B - DIE MIKROBEDIENUNGSSCHALTER EINSTELLEN

MIKROBEDIENUNGSSCHALTER FÜR PROZEDUREN

- DIP 1 KONTROLLE MOTOR-DREHRICHTUNG (ON) (PUNKT C)
- DIP 2 PROGRAMMIERUNG ZEITEN (ON) (PUNKT D)
- DIP 2-1 ZEITENPROGRAMMIERUNG FÜR DIE FUSSGÄNGER-ÖFFNUNGSZEIT(DIP 2 ON GEFOLGT VON DIP 1 ON) (PUNKT D)
- DIP 1-2 SPEICHERUNG/LÖSCHUNG FUNKCODES FÜR STEUERUNG GESAMTÖFFNUNG (DIP 1 auf ON gefolgt von DIP 2 auf ON) (PUNKT E) - NUR FÜR DIE MODELLE CRX
- DIP 1-3 SPEICHERUNG/LÖSCHUNG FUNKCODES STEUERUNG FUSSGÄNGERÖFFNUNG (DIP 1 auf ON gefolgt von DIP 3 auf ON) (PUNKT F) - NUR FÜR DIE MODELLE CRX

MIKROSCHALTER BETRIEB

- DIP 3 Wartezeit vor der automatischer Schließung (ON)
- DIP 4 Fotozellen ständig betätigt (OFF) - Fotozellen nur bei der Schließung betätigt (ON)
- DIP 5 Vorblinker (ON) - Normales Blinken (OFF)
- DIP 6 Befehl Einzelimpuls (K BUTT und RADIO) schrittweise (ON) - automatisch (OFF)
- DIP 7 Elektronische Bremse (ON-aktiviert)
- DIP 8 Geschwindigkeitsabnahme (OFF -aktiviert)
- DIP 9 Gradueller Start (ON -aktiviert)
- DIP 10 Befähigung für TEST Überwachung Rippe (ON befähigt, OFF nicht befähigt)
- DIP 11 ON
- DIP 12 OFF
- S1 => PROG. Druckschalter zur Programmierung

TORQUE - ELEKTRONISCHER KRAFTREGULATOR

Die Kraftregulierung erfolgt durch Drehen des Trimmers TORQUE, der die Ausgangsspannung an die Motorleiter (das Drehen im Uhrzeigersinn verstärkt die Motorkraft). Diese Kraft setzt nach 3 Sekunden ab Beginn jedes Manövers automatisch ein. Dies gibt dem Motor die maximale

Anlaufkraft.

ZU BEACHTEN: WENN DIESER TRIMMER NACH PROGRAMMIERUNGSPROZEDUR REGULIERT WIRD, KANN DIE IMPOSTIERTE MESSEINHEIT FÜR DEN ANFANG DER GESCHWINDIGKEITSABNAHME VARIIEREN (IN MEHR ODER IN WENIGER, GEGENÜBER DER IMPOSTIERTEN), WIRD ALSO EINE ERNEUTE REGULIERUNG DES TRIMMERS VORGENOMMEN; IST ES VON VORTEIL DIE PROGRAMMIERUNG NEU EINZUSTELLEN.

LANGSAME GESCHWINDIGKEIT

Geschwindigkeitsregler

Wenn der DIP 8 auf OFF steht richtet sich die Geschwindigkeit am Ende einer jeden Bewegung nach der Stellung des Kraftreglers.

Bei minimal Stellung des Kraftregler erreicht man den groessten sichtbare Langsambewegung des Antriebes. Diese Langsambewegung ist nur auf den letzten 50÷60 cm zu sehen.

ELEKTRONISCHE BREMSE

Wenn die Option Geschwindigkeitsabnahme (DIP 8 auf ON) nicht in Anspruch genommen wird, empfehlen wir den DIP 7 auf ON zu befähigen, und eine elektronische Bremse zu benutzen, die, die Torschwingung verringert, wenn dieses den elektrischen Endlauf erreicht.

GRADUELLER START

DIP 9 ON => jedes Mal, wenn ein Torbefehl gegeben wird, erfolgt als Default ein gradueller Start, gleich 1 Sekunde.

LED - ANZEIGEN

- DL1 - (Rot) - Programmierung aktiviert
- DL2 - (Grün) - Programmierung Radio aktiviert (nur bei Modellen CRX)
- DL3 - (Rot) - Kontakt Öffnungsendschalter (NC)
- DL4 - (Rot) - Kontakt Schließendschalter (NC)
- DL5 - (Rot) - Tor im Schließzustand
- DL6 - (Grün) - Tor im Öffnungszustand
- DL7 - (Rot) - Fotozellen-Kontakt (NC)
- DL8 - (Rot) - Rippen-Kontakt (NC)
- DL9 - (Rot) - Kontaktbefehl für Fußgänger (NO)

C - KONTROLLE MOTOR-DREHRICHTUNG

Diese Kontrolle dient der Erleichterung der Installation während der Inbetriebnahme der Anlage oder der Ausführung von möglichen späteren Kontrollen.

Hinweis: Während dieser Prüfung sind die Sicherheitsfunktionen Kontaktleiste und Fotozelle NICHT aktiv.

- 1 - Den Operator manuell entblocken, die Nocken des Endlaufes positionieren, dann das Tor auf die Torlaufhälfte bringen, und den Operator blockieren.
- 2 - **DIP 1 auf ON** stellen => Led DL1 beginnt zu blinken.
- 3 - Die Schalttaste PROG drücken, diese gedrückt halten (die Bewegung erfolgt bei Personenanwesenheit, öffne-stopp-schliesse-stopp-öffne-usw...) => LED GRÜN DL6 "OPEN" erleuchtet, und das Tor muss sich öffnen (geschieht dies nicht, die Schalttaste PROG loslassen und die Drähte des Motors V und W invertieren, dann bei Kontakt mit dem elektrischen Endlauf stoppen, (geschieht dies nicht, die Schalttaste PROG loslassen und die zwei Drähte des Endlaufes LSO und LSC umstellen).
- 4 - Die Schalttaste PROG drücken, diese gedrückt halten => LED ROT DL5 "CLOSE" erleuchtet, und das Tor muss sich nun schließen und bei Kontaktnahme mit dem elektrischen Endlauf stoppen
- 5 - **Nach 2 sek. und in 10sek. korrekten arbeiten des Antriebs ob in auf oder Zulauf, der elektronische Kraftregler hat sich selbst kontrolliert. Wichtig ist natürlich die Einstellung des Kraftreglers "TORQUE".**
- 6 - **Nach 10sek.korrekten arbeiten des Antriebs ob in auf oder Zulauf, der automatische Langsamlauf ist aktiviert(wenn DIP 8 ist in in OFF Position)und wenn der Kraftregler "TORQUE" steht auf minimaler Einstellung.**
- 7 - **Am Ende der Kontrolle, und nach der Reglerstellung, stellen Sie DIP1 in die Position OFF.** Die LED DL1 schaltet sich aus und meldet damit, dass sie von der Kontrolle abgesprungen ist.

D - ZEITENPROGRAMMIERUNG FÜR DIE TOTALE ÖFFNUNG

ACHTUNG: Wenn die Eingänge PHOT und EDGE nicht angeschlossen sind, Überbrückung zwischen COM-PHOT und COM-EDGE ausführen, und zwar vor der Programmierprozedur

Hinweis: In diesem Fall sind die Sicherheitsfunktionen Kontaktleiste und Photozellen NICHT aktiv.

Hinweis: Während der Programmierung sind die Sicherheitsfunktionen Kontaktleiste, Photozelle und Stop-Taste aktiv.

Die Programmierung kann unabhängig von der aktuellen Position des Tors ausgeführt werden.

- 1 - Stellen Sie den Mikroschalter DIP 2 auf die Position ON => Die LED DL1 sendet kurze Blinkintervalle.
- 2 - Betätigen Sie die Taste PROG => Das Tor schließt sich. 2 s nach dem Schließen öffnet sich das Tor von allein. Nach vollendeter Öffnung bleibt es stehen. Warten Sie die von Ihnen gewünschte Öffnungszeit des Tors ab (auszuschließen mit **DIP 3 OFF**).
- 3 - Betätigen Sie die Taste PROG. Dadurch schließen Sie das Tor (auch die Zählung der Wartezeit bis zum automatischen Schließen wird angehalten - max. 5 Minuten).
- 4 - Ist der Endlauf für die Schließung erreicht, hält das Tor an.
- 5 - **STELLEN SIE DEN DIP 2 NACH DER PROGRAMMIERUNG WIEDER AUF OFF.**

ZU BEACHTEN: Die Geschwindigkeitsabnahme wird von der Steuerstation mit der Zeitenprogrammierung automatisch bestimmt und aktiviert sich bei zirka 50÷60 cm vor Erreichung des Endlaufs für die Öffnung oder Schließung. Diese Angaben können jedoch je nach Temperatur leicht variieren.

D - ZEITENPROGRAMMIERUNG FÜR DIE FUSSGÄNGER ÖFFNUNG

Hinweis: Während der Programmierung sind die Sicherheitsfunktionen Kontaktleiste, Photozelle und Stop-Taste aktiv.

Bei geschlossenem Tor:

- 1 - Erst **DIP 2 auf ON** stellen (Led DL1 blinkt in schneller Sequenz), dann **DIP 1 auf ON** stellen (Led DL1 blinkt in langsamer Sequenz).
 - 2 - Die Schalttaste für Fußgänger drücken (COM-PED.BUTT) => das Tor öffnet sich.
 - 3 - Die Schalttaste Fußgänger für den Laufarrest drücken (dabei wird die Öffnung des Tores bestimmt)..
 - 4 - Solange warten bis die gewünschte Öffnungszeit erreicht ist (ausschließbar mit **DIP 3 auf OFF**), dann die Schalttaste Fußgänger für den Schließvorgang drücken.
 - 5 - **BEI ERFOLGTER PROGRAMMIERUNG FÜR FUSSGÄNGER DIP1 UND 2 WIEDER AUF OFF STELLEN.**
- (#) WÄHREND DER PROGRAMMIERUNG BLEIBEN DIE SICHERHEITEN AKTIV UND IHR EINGRIFF STOPPT DIE PROGRAMMIERUNG (LED DL1 WECHSELT VON BLINKLICHT AUF FIXES LICHT). FÜR DIE WIEDERHOLUNG DER PROGRAMMIERUNG, DIP2 AUF OFF STELLEN, MIT DER PROZEDUR „KONTROLLE ROTATIONSSINN DES MOTORS“ DAS TOR SCHLIESSEN, UND DIE PROGRAMMIERUNG WIE OBEN BESCHRIEBEN WIEDERHOLEN.**

E - PROGRAMMIERUNG DER FUNKCODES FÜR GESAMTÖFFNUNG

(30 MAX-CODES - NUR MODELLE CRX)

Die Programmierung kann nur bei stillstehendem Tor vorgenommen werden.

- 1 - Zuerst **DIP 1 auf ON** und danach **DIP 2 auf ON** stellen.

- 2 - LED DL1 (rot) für die Programmierung blinkt im Abstand von 1 Sekunde bei ON und 10 s bei OFF.

- 3 - Die Taste der Fernsteuerung (gewöhnlich Kanal A) innerhalb der eingestellten Zeit von 10 s drücken. Bei korrekter Speicherung der Fernsteuerung leuchtet das LED DL2 (grün) auf.

- 4 - Die Zeit für die Programmierung der Codes wird automatisch erneuert, damit die nächste Fernsteuerung gespeichert werden kann.

- 5 - Für die Beendigung der Programmierung, 10 s verlaufen lassen, oder für einen Augenblick die Taste PROG. drücken. Das rote LED - DL1 für die Programmierung hört auf zu blinken.

- 6 - **DIP 1 und DIP 2 erneut auf OFF stellen.**

LÖSCHUNG ALLER FUNKCODES FÜR DIE GESAMTÖFFNUNG

Die Löschung kann nur bei stillstehendem Tor vorgenommen werden.

- 1 - Zuerst **DIP 1 auf ON** und danach **DIP 2 auf ON** stellen.

- 2 - LED DL1 (rot) für die Programmierung blinkt im Abstand von 1 Sekunde bei ON und 10 s bei OFF.

- 3 - Die Taste PROG drücken und 5 s eingedrückt halten. Die Löschung des Speichers wird durch zwei Blinker des grünen LEDs DL2 angezeigt.

- 4 - Das rote LED DL1 für die Programmierung bleibt aktiviert und man kann neue Codes eingeben (siehe die vorhergehende Beschreibung).

- 5 - **DIP 1 und DIP 2 erneut auf OFF stellen.**

ANZEIGE SPEICHER FUNKCODES FÜR GESAMTÖFFNUNG VOLL

Die Anzeige kann nur bei stillstehendem Tor erfolgen.

- 1 - Zuerst **DIP 1 auf ON** und danach **DIP 2 auf ON** stellen.

- 2 - Das grüne LED DL2 blinkt 6 Mal und zeigt an, dass der Speicher voll ist (30 Codes vorhanden).

- 3 - Danach bleibt das LED DL1 für die Programmierung für 10 s aktiviert, und ermöglicht eine eventuelle Gesamtlöschung der Codes.

- 4 - **DIP 1 und DIP 2 erneut auf OFF stellen.**

F - PROGRAMMIERUNG FUNKCODES FUSSGÄNGER-ÖFFNUNG

(MAX. 30 CODES - NUR MODELLE CRX)

Die Programmierung kann nur bei stillstehendem Tor vorgenommen werden.

- 1 - Zuerst **DIP 1** und danach **DIP 3 auf ON** stellen.

- 2 - LED DL1 (rot) für die Programmierung blinkt im Abstand von 1 Sekunde bei ON und 10 s bei OFF.

- 3 - Die Taste der Fernsteuerung (gewöhnlich Kanal B) innerhalb der eingestellten Zeit von 10 s drücken. Bei korrekter Speicherung der Fernsteuerung leuchtet das LED DL2 (grün) auf.

- 4 - Die Zeit für die Programmierung der Codes wird automatisch erneuert, damit die nächste Fernsteuerung gespeichert werden kann.

- 5 - Für die Beendigung der Programmierung, 10 s verlaufen lassen, oder für einen Augenblick die Taste PROG. drücken. Das rote LED - DL1 für die Programmierung hört auf zu blinken.

- 6 - **DIP 1 und DIP 3 erneut auf OFF stellen.**

ANMERKUNG: WENN LED DLA WEITER SCHNELL BLINKT, SO BEDEUTET DAS, DASS DIP 1 NOCH AUF ON GESTELLT IST; IN DIESEM FALL WIRD JEDLICHER VORGANG VERWEIGERT.

LÖSCHUNG ALLE FUNKCODES FÜR DIE FUSSGÄNGERÖFFNUNG

Die Löschung kann nur bei stillstehendem Tor vorgenommen werden.

- 1 - Zuerst **DIP 1** und danach **DIP 3 auf ON** stellen.

- 2 - LED DL1 (rot) für die Programmierung blinkt im Abstand von 1 Sekunde bei ON und 10 s bei OFF.

- 3 - Die Taste PROG drücken und 5 s eingedrückt halten. Die Löschung des Speichers wird durch zwei Blinker des grünen LEDs DL2 angezeigt.

- 4 - Das rote LED DL1 für die Programmierung bleibt aktiviert und man kann neue Codes eingeben (siehe die vorhergehende Beschreibung).

- 5 - **DIP 1 und DIP 3 erneut auf OFF stellen.**

ANZEIGE SPEICHER FUNKCODES FÜR FUSSGÄNGERÖFFNUNG

Die Anzeige kann nur bei stillstehendem Tor erfolgen.

- 1 - Zuerst **DIP 1 auf ON** und danach **DIP 3 auf ON** stellen.

- 2 - Das grüne LED DL2 blinkt 6 Mal und zeigt an, dass der Speicher voll ist (30 Codes vorhanden).

- 3 - Danach bleibt das LED DL1 für die Programmierung für 10 s aktiviert, und ermöglicht eine eventuelle Gesamtlöschung der Codes.

- 4 - **DIP 1 und DIP 3 erneut auf OFF stellen.**

FUNKTIONSWEISE DES STEUERZUBEHÖRS

WARNUNG: VERBINDEN SIE STEUERUNG-ZUBEHÖR, NUR WENN ES AUF IMPULS-MODUS.

Stellen Sie sicher, dass alle anderen Arten von Steuerung-Zubehör (z.B. Magnetsensoren) auf IMPULS-Modus programmiert ist, da es die Bewegung des Tores ohne aktive Sicherheiten aktiviert.

BEDIENUNGSSCHALTER (COM-K BUTTON)

DIP 6 ON => Führt einen Befehl der Steuerreihe Öffnen-Stop-Schließen-Stop-Öffnen-usw. aus.
DIP 6 OFF => Führt die Öffnung des geschlossenen Tors aus. Wenn diese Taste während der Öffnungsbewegung betätigt wird, hat sie keine Auswirkung. Wenn sie bei offenem Tor betätigt wird, wird das Tor geschlossen; Betätigung während dem Schließen führt zum erneuten Öffnen.

FUNKTION UHR

Wenn Sie die Uhr-Funktion wollen müssen Sie für K mit Firmware 12 NOUP fragen.
WARNUNG: EINE UHR AN DEM K mit fw 05, oder mehr, verbunden, UMFASST DIE BEWEGUNG DES AUTOMATISCHEN TORS OHNE SICHERHEIT AKTIV!

Diese Funktion ist in den Spitzenzeiten nützlich, wenn der Fahrzeugverkehr sich verlangsamt (z. B. Schichtwechsel, Notfall im Wohn- oder Parkplatzbereich und, temporär, bei Umzügen).

FUNKTION UHR ANBRINGUNGSART

Anfragen Sie K mit Firmware 12 NOUP.

Wählen Sie die Automatik-Betrieb **DIP 6 OFF**.

Durch die Verbindung an einen Schalter und/oder an eine Uhr des Typs Tag/Woche (anstelle oder parallel des normalerweise geöffneten Öffnungsschalters (N.G.) «COM-K BUTTON»), ist es möglich, die Automation zu öffnen und solange offen zu halten, bis der Schalter gedrückt wird oder die Uhr aktiv ist.

Bei offener Automation sind alle Steuerfunktionen untersagt.

Beim Loslassen des Schalters, oder beim Ablauf der eingegebenen Zeit, erlöscht die Automatisierung unmittelbar.

SCHALTASTE ÖFFNUNG FÜR FUSSGÄNGER (COM-PED.BUTTON)

Bestimmt ist dieser Steuerbefehl für eine partielle Öffnung und die darauf folgende Schließung. Mittels **DIP 6** kann die Funktionsmodalität der Steuertaste für Fußgänger ausgewählt werden.

DIP 6 ON => Einen zyklischen Befehl ausüben öffne-stopp-schließe-stopp usw.

DIP 6 OFF => Die Öffnung bei geschlossenem Tor ausführen. Wenn während der Öffnungsbewegung in Betrieb gesetzt, bleibt die Wirkung aus. Wenn bei offenem Tor für Fußgänger in Betrieb gesetzt, wird sich dieses schließen, und während der Schließphase wird das Tor sich wieder erneut öffnen, wenn ein Impuls erfolgt.

FERNSENDER FÜR GESAMTÖFFNUNG UND FUSSGÄNGER-ÖFFNUNG

DIP 6 ON => Führt einen Befehl der Steuerreihe Öffnen-Stop-Schließen-Stop-Öffnen-usw. aus.

DIP 6 OFF => Führt die Öffnung des geschlossenen Tors aus. Wenn diese Taste während der Öffnungsbewegung betätigt wird, hat sie keine Auswirkung. Wird sie bei geöffnetem Tor betätigt, wird das Tor geschlossen. Wenn diese Taste während der Schließbewegung betätigt wird, wird das Tor erneut geöffnet.

AUTOMATISCHE SCHLIESSUNG bei Fußgängeröffnung oder Normalöffnung

Die maximale Pausenzeit, bevor sich das Tor wieder von allein schließt beträgt 5 Minuten. Die Pausenzeit können Sie deaktivieren wenn Sie den **DIP 3** in Position OFF stellen, in Position ON ist sie Aktiv.

AUTOMATISCHE SCHLIESSUNG MIT ÖFFNUNG FÜR FUSSGÄNGER

Die Pausenzeiten vor der automatischen Fußgänger-Torschließung werden während der Programmierung Fußgänger registriert. Die maximale Zeit beträgt 5 Minuten. Die Pausenzeit kann durch **DIP 3 (ON aktiv)** aktiviert oder ausgeschaltet werden.

FUNKTIONSWEISE DES SICHERHEITZUBEHÖRS

FOTOZELLE (COM-PHOT.) - Sicherheitsfunktion - PL "b" gemäß EN13849-1

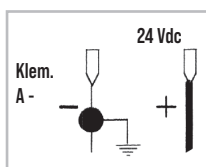
DIP 4 OFF => Wenn sich bei geschlossenem Tor ein Hindernis im Strahlenbereich der Fotozelle befindet, öffnet sich das Tor nicht. Während dem Betrieb überwachen die Fotozellen sowohl das Öffnen (mit Wiederanlauf des Motors zum Öffnen nach einer halben Sekunde) als auch das Schließen (mit Wiederanlauf des Umkehr-Motors nach einer Sekunde).

DIP 4 ON => Wenn sich bei geschlossenem Tor ein Hindernis im Strahlenbereich der Fotozelle befindet, und die Öffnung befohlen ist, öffnet sich das Tor (während der Öffnung sind die Fotozellen funktionslos). Die Fotozellen schreiten nur in der Schließphase ein (mit Wiederanlauf des Umkehr-Motors nach einer Sekunde, auch wenn die Fotozellen in Funktion bleiben).

ZU BEACHTEN: wird dieser Zugang nicht genutzt, eine Überbrückung mit den Klemmen **COM-PHOT** ausführen.

ACHTUNG: Wenn das Empfänger Led eingeschaltet bleibt, ist es möglich, dass Störungen im Speisungsnetz vorhanden sind.

Zum Schutz der Fotozellen vor Störungseinflüssen, empfehlen wir die elektrische Verbindung der Fotozellen der Tragsäulen/



Tragstangen an Klemme A -.

Bitte darauf achten, dass kein Kurzschluss entsteht, wenn die Speisungsfasen invertiert sind!

KONTAKTLEISTEN (COM - EDGE) - Sicherheitsfunktion - PL "b" gemäß EN13849-1

Wenn es bei der Eröffnung arbeitet kehrt die Schließbewegung für 2 s und stoppt dann.

Wenn es bei der Schließbewegung arbeitet kehrt die Öffnung für 2 s und stoppt dann.

Bleibt die Kontaktleiste eingeschaltet (Kontakt NO), ist keinerlei Automatische Bewegung möglich.

Wird sie nicht benutzt, die Klemmen COM-EDGE überbrücken.

Hinweis: Es wird empfohlen, die Funktionsweise der Kontaktleisten mindestens alle 6 Monate zu überprüfen.

ALARM KONTAKTLEISTEN

Nach einer Umkehr der Auslösung der Kontaktleiste verursacht, hält das Tor den Alarmzustand von dem Blinklicht für 1 Minute und von dem Buzzer für 5 Minuten signalisiert.

Während oder nach der Minute Alarm kann man die Funktion des Tores wiederherstellen, indem man eine beliebige Schalttaste drückt.

ÜBERWACHUNG DER SICHERHEITS-RIPPEN (A+TEST A-)

Mit dem Eingang A+TEST sowie **DIP 10 ON** kann/können die Rippe/n überwacht werden.

Die Überwachung der Rippe besteht aus einem Funktionstest, und wird bei jeder komplett erfolgten Toröffnung ausgeführt.

Nach jeder Toröffnung kann die Schließung deshalb nur dann erfolgen, wenn die Rippe/n den Funktionstest erfolgreich überstanden haben.

ACHTUNG: DIE ÜBERWACHUNG RIPPEN-EINGANG KANN MIT DIP 10 AUF ON BEFÄHIGT, ODER AUSGESCHLOSSEN WERDEN.

MIT DIP 10 AUF OFF IST DER FUNKTIONSTEST FÜR DIE RIPPEN NUR MÖGLICH, WENN ES SICH UM EINE VORRICHTUNG HANDELT, DIE MIT EINEN EIGENEN NETZANSCHLUSS FÜR DIE KONTROLLÜBERWACHUNG VERSEHEN IST.

EINE MECHANISCHE RIPPE KANN NICHT ÜBERWACHT WERDEN, DESHALB MUSS DIP 10 AUF OFF WERDEN.

ALARM VON AUTOTEST RIPPE COSTA (DIP 10 ON)

Wenn das Ergebnis der Überwachung der Rippe nach Öffnung des Tores negativ ausfällt, erfolgt Alarm durch visualisierbaren Warnblinker, sowie Buzzer (wenn angeschlossen), der Alarm bleibt 5 Minuten lang aktiv. Bei dieser Kondition ist die Torschließung nicht möglich, erst dann wenn die Rippe wiederhergestellt ist und unter Betätigung einer der Befehlstasten, kann die normale Funktionalität wiederhergestellt werden.

STOP SCHALTER - Sicherheitsfunktion - PL "b" gemäß EN13849-1

(Kann in Serienausführung an der normalen Endlauf-Klemme angebracht werden)

Dieser Anschluss ist empfehlenswert bei der Funktion automatische Anwendung (**DIP 6 OFF**).

Bei allen Operationen führt der Schalter STOP den Tor-Arrest aus.

ARBEIT IM MANNSBEISEIN IM FALL EINES AUSFALLS DER SICHERHEITEN

Wenn die Kontaktleiste ist defekt oder diese arbeit länger als 5 s, oder wenn die Fotozelle defekt ist oder für mehr als 60 Sekunden arbeit, die Befehle K UND FURGÄNGERZONE- TASTE im Mannsbeisein arbeiten.

Die Aktivierung dieser Meldefunktion wird durch die Programmier-LED blinkt gegeben.

Dieser Vorgang darf geöffnet oder geschlossen werden nur durch Halten der Tasten steuern. Die Funksteuerung und automatische Schließung sind ausgeschlossen, weil ihr Betrieb nicht an die Regeln erlaubt.

Nach der Wiederherstellung der Sicherheit, ist nach einer Sekunde automatisch in automatischen Funktion oder Schritt für Schritt restauriert, und damit auch die Fernbedienung und das automatische Schließen wieder möglich.

Anmerkung 1: Während dieses Vorgangs, Fotozellen oder Kontaktleisten, die nicht kaputt sind, funktionieren noch, Unterbrechung des Betriebs im Gange.

Die "Totmannschaltung" Bedienung ist nur eine Not-Bedienung und die, für kurze Zeit und mit der Visuell-Sicherheit der Autatismum-Bewegung gemacht wird sein. So bald wie möglich, muss der Fehler Schutz, für den ordnungsgemäßen Betrieb, wiederhergestellt werden sein.

BLINKLICHT

ANMERKUNG: Diese elektronische Tafel kann NUR BLINKER MIT BLINKSCHALTUNGEN (ACG7072) von max. 40 W versorgen.

FUNKTION VORBLINKEN

DIP 5 OFF => Motor, Blinker und Buzzer starten gleichzeitig.

DIP 5 ON => Blinker und Buzzer starten 3 Sekunden vor dem Motor.

BUZZER (Opzional) (COM.+ BUZZER-)

Stromzufuhr für Buzzer Funktion 200 mA zu 24 Vdc.

Während der Öffnung und der Schließung gibt der Buzzer ein akustisches Wechselsignal. Falls

Sicherheitsvorrichtungen (Alarmer) ausgelöst sind, wird die Frequenz der Signalschwankung erhöht.

KONTROLLAMPE FÜR DIE SIGNALISIERUNG "TOR OFFEN" (A negativo - LSC) - 3 W max

Diese Kontrolllampe ist dafür zuständig, die Position des offenen Tores zu signalisieren, dies wenn dieses nur teilweise geöffnet ist, oder auch wenn nicht vollständig geschlossen. Nur wenn das Tor völlig geschlossen ist erlöscht diese Kontrolllampe.

N.B.: in Serie mit Kontrolllicht einen 2K2 Widerstand zu verbinden. Auch durch Kontrolllampe, wird die Logik der Zentrale in Frage gestellt mit der Möglichkeit, dass Operationen gestoppt werden.

TECHNISCHE EIGENSCHAFTEN

Feuchtigkeit	<95 % ohne Kondensierung
Versorgungsspannung	230 V±10% (auf Antrag 120 V±10%)
Frequenz	50/60 Hz
Netzmikroschalter	20 ms
Max. am Ausgang des Motors verwaltbare Leistungskraft	1 CV
Max. Belastbarkeit am Ausgang des Blinkers	40 W mit Widerstandsbelastung
Max. Stromaufnahme der Karte (ausschließlich des Zubehörs)	33 mA
Verfügbare Strom für die Fotozellen	0,4 A±15% 24 VGS
Schutzgrad	IP 54
Gewicht der Geräte	0,55 kg
Raumbedarf	130 x 50 x 115 mm

TECHNISCHE DATEN DES RADIOGERÄTS (nur Modelle CRX)

Empfangsfrequenz	433,92 MHz
Impedanz	52 Ω
Empfindlichkeit	>2,24 µV
Erregungszeit	300 ms
Aberregungszeit	300 ms
Zu speichernde Codes	N° 60 (30 für Gesamtöffnung und 30 für Fussgänger-öffnung)
Strom verfügbar auf dem Funkenverbinder	200 mA 24 VGS

- Alle Eingänge müssen als Kontakte ohne Erdung angewandt werden, da die Stromversorgung intern von der Karte erzeugt wird und ist so angeordnet, dass die doppelte und verstärkte Isolierung der unter Spannung stehenden Teile gesichert wird.

- Alle Eingänge werden durch einen programmierten, integrierten Schaltkreis kontrolliert, der eine Selbstkontrolle bei jeder Inbetriebnahme durchführt.

LÖSUNG VON PROBLEMEN

Nachdem alle Verbindungen sorgfältig dem Schema folgend ausgeführt wurden und das Tor auf die mittlere Position gestellt wurde, das korrekte Einschalten der LEDs DL3, DL4, DL5 und DL8 kontrollieren.

Im Fall, dass sich ein LED, mit dem Tor immer noch in mittlerer Position, nicht einschaltet, wie folgt überprüfen und eventuelle, beschädigte Komponenten ersetzen.

DL3	ausgeschaltet	Endschalter stillstehend Öffnung Schaden
DL4	ausgeschaltet	Endschalter stillstehend Schließung Schaden
DL7	ausgeschaltet	Fotozellen beschädigt
DL8	ausgeschaltet	Sicherheitskontaktleiste Schaden (Falls die Rippe nicht angeschlossen ist einen Überbrückungsdraht zwischen COM und EDGE legen)

Während der Totmannfunktion mit **DIP 1 auf ON** gestellt überprüfen, dass sich während der Öffnung das grüne LED DL6 einschaltet und dass bei der Schließung das rote LED DL5 aufleuchtet.

Falls nicht, die Klemmen V und W auf der Klemmleiste des Motors vertauschen.

FEHLER	LÖSUNG
Nachdem die verschiedenen Verbindungen gelegt sind und Strom angelegt wurde, sind alle LEDs ausgeschaltet.	Die Integrität der Schmelzsicherungen F1 und F2 überprüfen. Falls die Schmelzsicherung unterbrochen ist nur einen angemessenen Wert benutzen F2 = 5A F1 = 100 mA.
Der Motor öffnet und schließt, aber hat keine Antriebskraft und bewegt sich langsam.	Regulierung der Trimmer TORQUE und LOW-SPEED überprüfen.
Das Tor führt die Öffnung aus, schließt aber nicht nach der Zeit, die eingestellt ist.	Vergewissern, dass DIP 3 auf ON gestellt ist. Die K BUTTON-Taste ist im Automatikbetriebsmodus stets eingeschaltet (DIP 6 OFF). Taste oder Switch des Wählers ersetzen. Autotest Kontaktleiste gescheitert => Verbindungen zwischen Schalttafel und Netzgerät der Rippen überprüfen. Achtung: wenn kein Netzgerät für die Rippen verwendet wird, muss DIP 10 auf OFF stehen.
Das Tor öffnet und schließt beim Betätigen der verschiedenen K- und RADIO-Tasten nicht.	Kontakt Sicherheitsrippe Schaden. Kontakt Fotozellen Schaden mit DIP 4 to OFF . Den entsprechenden Kontakt in Ordnung bringen oder ersetzen.
Bei Betätigung der K-Taste führt das Tor keinerlei Bewegung aus.	Impuls K ist immer angeschlossen. Kontrollieren und ersetzen Sie eventuelle Tasten oder Mikro-Schalter des Wählers.
Die Phase des Verlangsamens wird nicht ausgeführt.	Vergewissern, dass DIP 8 auf OFF steht (Verlangsamens befähigt). Die Aufnahme der Zeiten mittels der Prozedur von DIP 2 ausführen. Regulierung Trimmer LOW-SPEED kontrollieren.

OPTIONEN

Für die Anschlüsse und die technischen Daten der Zubehöre verweisen wir auf die entsprechenden Betriebsanleitungen.

EINZUZEMENTIERENDE PLATTE



Kode ACG8108

NYLON ZAHNRAD MOD. 4



mit verzinkter Ecke, als Stange zu 1m. Ideal für Tore bis zu einem Gewicht von 1000 kg.
1 m
10 m (1 m x 10)

Kode ACS9000
Kode ACS9001

FERNSENDER SUN



SUN 2CH
SUN CLONE 2CH

Kode ACG6052
Kode ACG6056

SUN 4CH
SUN CLONE 4CH

Kode ACG6054
Kode ACG6058

S18



S18 unter Putz (NO+NO)
S18 auf Putz (NO+NO)

Kode ACG1054
Kode ACG1056

S18 unter Putz (NO+NG)
S18 auf Putz (NO+NG)

Kode ACG1054S
Kode ACG1056S

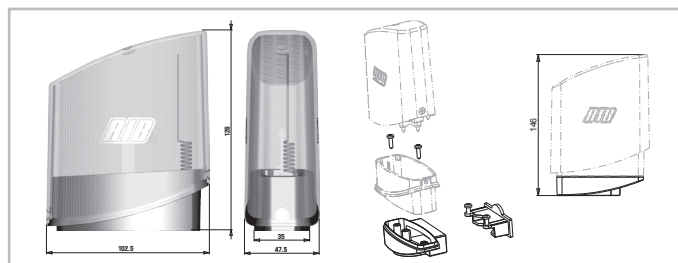
FIT SIX EN12978 - EN13849-2



unter Putz - Strecken 15/30 m

Kode ACG8049

SAIL



SAIL orange mit eingebauter intermittierender Karte
SAIL weiß mit eingebauter intermittierender Karte
SEITENUNTERSTÜTZUNG SAIL

Kode ACG7072
Kode ACG7078
Kode ACG8054

PROBE



Temperaturmess-Sonde für den Motor und geeignete Motorentemperatur und deren Aufheizung. Dies für besonders kalte und harte Temperaturen, bis zu -30°C (Anschluss an Verbinder J8).
Kode ACG4665

FIT SYNCRO EN12978 - EN13849-2



WANDFOTOZELLEN FITSYNCRO
 einstellbare Reichweite 10÷20m

Dank einer Synchronisierereinrichtung sind mehrere sich gegenseitig annähernde Paare möglich.

Bei mehr als 2 Fotozellenpaare (bis 4), den **SENDER SYNCRO** mit hinzufügen. ACG8028 für mehr als 2 Fotozellenpaare (bis 4 Paare).

PAAR FÜR EINBAUKASTEN FÜR FITSYNCRO

Kode ACG8026B

Kode ACG8028

Kode ACG8051

FIT SLIM EN12978 - EN13849-2



WANDFOTOZELLEN

EIN PAAR FOTOZELLEN-STÄNDER FÜR FIT SLIM

FIT SLIM Fotozellen haben Synchronismusfunktion im Wechselstrom Strom und Strecken 20m. Dank einer Synchronisierereinrichtung sind mehrere sich gegenseitig annähernde Paare möglich.

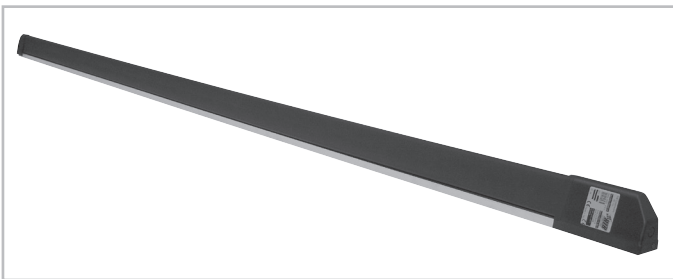
Bei mehr als 2 Fotozellenpaare (bis 4), den **SENDER SYNCRO TX SLIM SYNCRO**

Kode ACG8032B

Kode ACG8065

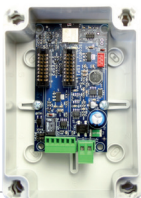
Kode ACG8029

TOUCH EN12978 - EN13849-2



MECHANISCHE KONTAKTLEISTE, LÄNGE = 2 m
 EN 13849-2 (2008) ZERTIFIZIERT - KATEGORIE 3

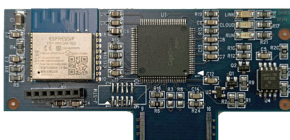
Kode ACG3015



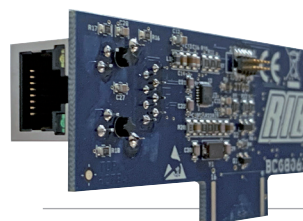
APP8054 APP+-Karte
 um das Steuerung mit Bluetooth
 4.2-Übertragung zu verwalten



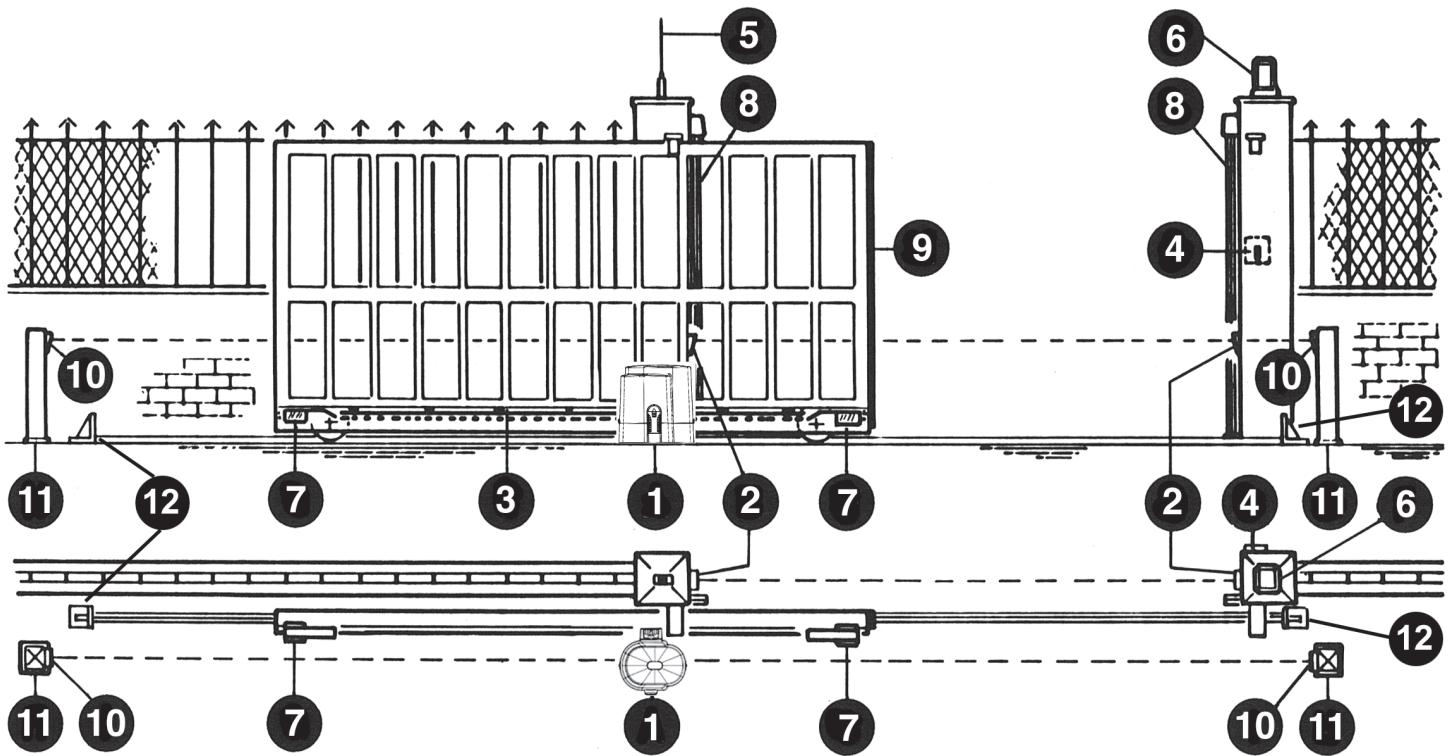
APP8060 Uhrenmodul für APP+-Karte
 um Zugriff auf das Steuerungen
 hinzuzufügen



APP8064 WLAN-Modul für APP+-Karte
 Verwalten des Steuerung über das
 lokale Wi-Fi-Netzwerk (WLAN)



APP8066 RJ45-Modul für APP+-Karte
 Verwalten der Steuerung über das
 lokale Netzwerk (LAN)



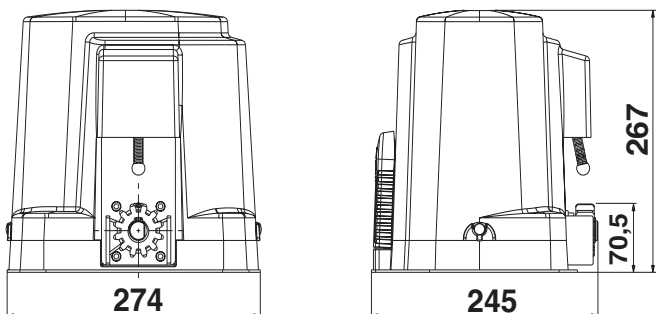
- 1 - Operador K500
- 2 - Fotocélulas externas
- 3 - Cremallera Módulo 4
- 4 - Interruptor de llave
- 5 - Antena de radio
- 6 - Intermitente

- 7 - Limitadores de recorrido (leva)
- 8 - Banda de seguridad TOUCH o Fotocélulas VERTIGO
- 9 - Banda de seguridad TOUCH o Fotocélulas VERTIGO
- 10 - Fotocélulas internas
- 11 - Columnas para las fotocélulas
- 12 - Topes mecánicos

1

CARACTERÍSTICAS TÉCNICAS

Operadores irreversibles para verjas correderas con un peso máximo de 500 kg. La irreversibilidad de este operador permite que la verja no requiera ningún tipo de cerradura eléctrica para un cierre eficaz. El motor está protegido por una sonda térmica que en caso de uso prolongado interrumpe momentáneamente el movimiento.



Medidas en mm

CARACTERÍSTICAS TÉCNICAS		K500	
Peso máx. verja	kg	500	
Fuerza máx.	N	400	
Coppia máx.	Nm	9,5	
Cremallera módulo		4	
Alimentación y frecuencia		230V~ 50Hz	230V~ 60 Hz
Potencia motor	W	229	228
Absorción	A	1,21	1,05
Condensador	µF	10	
Ciclos normativos	n°	12 - 30s/2s	10 - 30s/2s
Ciclos diarios sugeridos	n°	300	
Servicio		60%	
Ciclos garantizados	n°	25/5m	
Engrase		BECEM HIGH-LUB GF550	
Peso máx.	kg	8	
Nivel de ruido	db	<70	
Temperatura de trabajo	°C	-10 ÷ +55	
Nivel de protección	IP	54	

CONTROL PRE-INSTALACIÓN

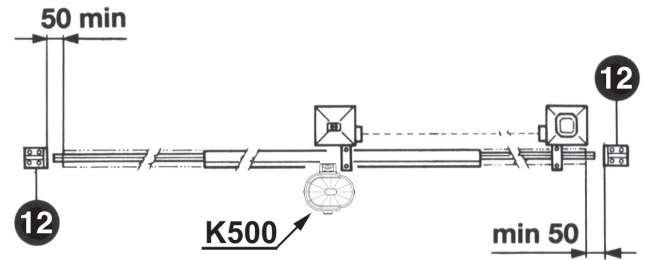
¡¡LA VERJA TIENE QUE MOVERSE SIN ROCES!!

Es obligatorio uniformar las características de la verja a las normas y leyes en vigor. La puerta puede ser automatizada sólo si se encuentra en buen estado y responde a la norma EN 12604.

- La puerta no tiene que tener puertas peatonales. De lo contrario se tendrán que tomar las oportunas precauciones de acuerdo con el punto 6.5.1 de la EN12453 (por ejemplo impedir el movimiento del motor cuando la puertecilla está abierta, gracias a un microinterruptor debidamente conectado a la central).
- No hay que generar puntos en los que se pueda quedar atrapado (por ejemplo entre la puerta de la cancela y la verja).
- Además de los finales de carrera presentes en la unidad, es necesario que en cada una de las dos posiciones extremas del recorrido haya un seguro mecánico fijo que pare la cancela en caso de mal funcionamiento del final de carrera. Con este objetivo el seguro mecánico tiene que ser dimensionado para poder resistir el empuje estático del motor más la energía cinética de la cancela [12] (Fig. 2).
- Las columnas de la verja tienen que llevar en su parte superior unas guías anti-desarrilamiento (Fig. 3) para evitar desenganches involuntarios.

N.B.: Eliminar los topes mecánicos del tipo descrito en el Figura 3.

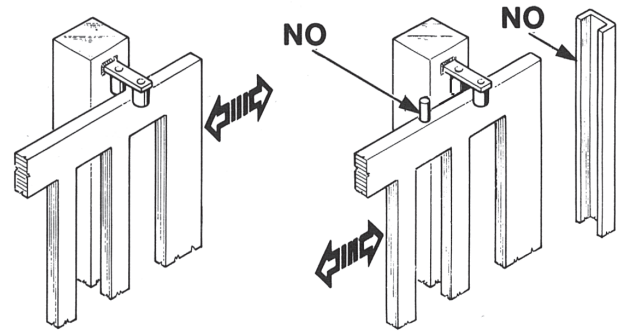
No tiene que haber topes mecánicos por encima de la verja porque no son suficientemente seguros.



2

Componentes a instalar según la norma EN 12453			
TIPO DE MANDO	USO DEL CIERRE		
	Personas expertas (fuera de un área pública*)	Personas expertas (área pública)	Personas no expertas
mantenido	A	B	non posivel
impulsivo - a la vista (por ejemplo, botón)	C o E	C o E	C e D, o E
impulsivo: no a la vista (p.e.: mando a distancia remoto)	C o E	C e D, o E	C e D, o E
automatico	C e D, o E	C e D, o E	C e D, o E

*ejemplo típico son los cierres que no tienen acceso a la calle pública.
 A: Comando con acción mantenida, a través del pulsador de mando p.e.: cod. ACG2013
 B: Comando con acción mantenida, a través del selector de llave. p.e.: cod. ACG1010
 C: Regulacion de la fuerza del motor o fotocélulas para respetar las fuerzas de impacto como se indica en el Anexo A
 D: Bandas de seguridas como cód. ACG3010 y/o otros dispositivos adicionales para reducir la probabilidad de contacto con la puerta.
 E: Dispositivos instalados de tal manera que una persona no pueda ser tocada por la puerta.



3

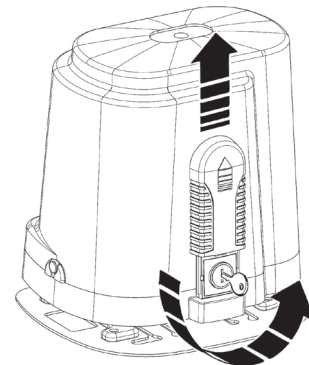
DESBLOQUEO

A efectuar tras haber cortado la alimentación eléctrica al motor.

Para poder abrir manualmente la cancela, en el caso de que faltase la corriente eléctrica, con introducir la llave y girarla 3 veces en sentido opuesto a las agujas del reloj (Fig. 4).

Para poder realizar en modo seguro el desplazamiento manual de la puerta hay que controlar que:

- Las manillas de la puerta que se han proporcionado sean idóneas;
- Estas manillas no estén posicionadas en modo de crear puntos de peligro durante su utilizo;
- El esfuerzo manual para mover la puerta no debe superar los 225N para las cancelas colocadas en lugares privados y los 390N para las cancelas colocadas en sitios comerciales e industriales (valores indiacados en el punto 5.4.5 de la norma EN 12453).



4

ANCLAJE MOTOR Y CREMALLERA

El K500 es suministrado completo con una placa de b sica que permite la regulaci n en alto. Esta regulaci n en alto es  til para mantener una abundancia de 1mm entre el engranaje de arrastre y la cremallera.

La placa de base es dotada de tres zanjias que pueden ser utilizadas par a la cimentaci n en tierra. En alternativa se puede requerir la ap sita placa para cimentaci n para K500 c d. ACG8108.

Es adem s posible posicionar el K500 con la relativa placa de base, dir ctamente sobre la placa de cimentar dedicada al operador K5 (c d.ACG8101).

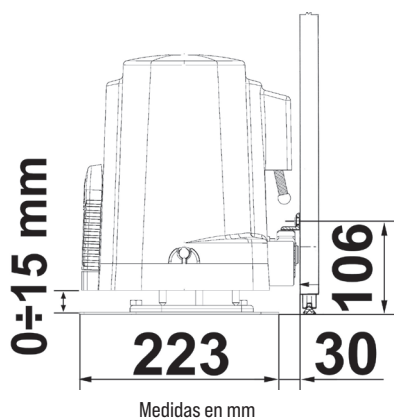
La placa de base del K500 es adem s dotada de 4 hoyos de fijado a tierra con 4 tornillos a expansi n.

La cremallera tiene que ser fijada a un determinado alto con respecto al apoyo del motor. Dicha altura se puede variar gracias a unos ojales presentes en la cremallera.

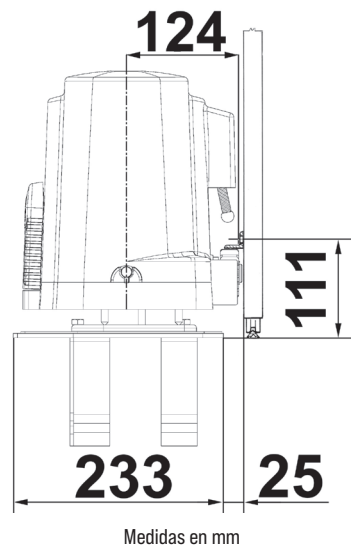
El ajuste de la altura se efect a para que la verja durante el movimiento no se apoye sobre el engranaje de tracci n del K (Fig. 5, 6).

Para fijar la cremallera a la verja se practican unos agujeros de  5mm y se roscan usando una roscadora del tipo M6.

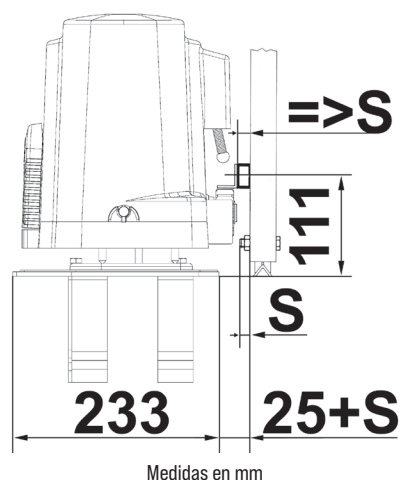
El engranaje de arrastre tiene que tener una holgura de alrededor de 1 mm respecto a la cremallera.



5



6



7

FIJACI N FINAL DE CARRERA

Para determinar el recorrido de la parte m vil se tiene que colocar dos limitadores de recorrido en los extremos de la cremallera (Fig. 9).

La regulaci n de la abertura y el cierre, se obtiene desplazando la misma sobre los dientes de la cremallera.

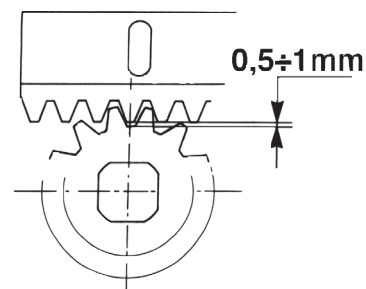
Para fijar los limitadores de tope de recorrido a la verja, atornillar a fondo los tornillos suministrados.

N.B.: adem s de los citados limitadores de recorrido el ctricos es obligatorio instalar unos topes mec nicos resistentes que impidan la salida de la verja de las gu as superiores.

MANTENIMIENTO

Tiene que ser efectuado solamente por personal especializado tras haber cortado la alimentaci n el ctrica al motor.

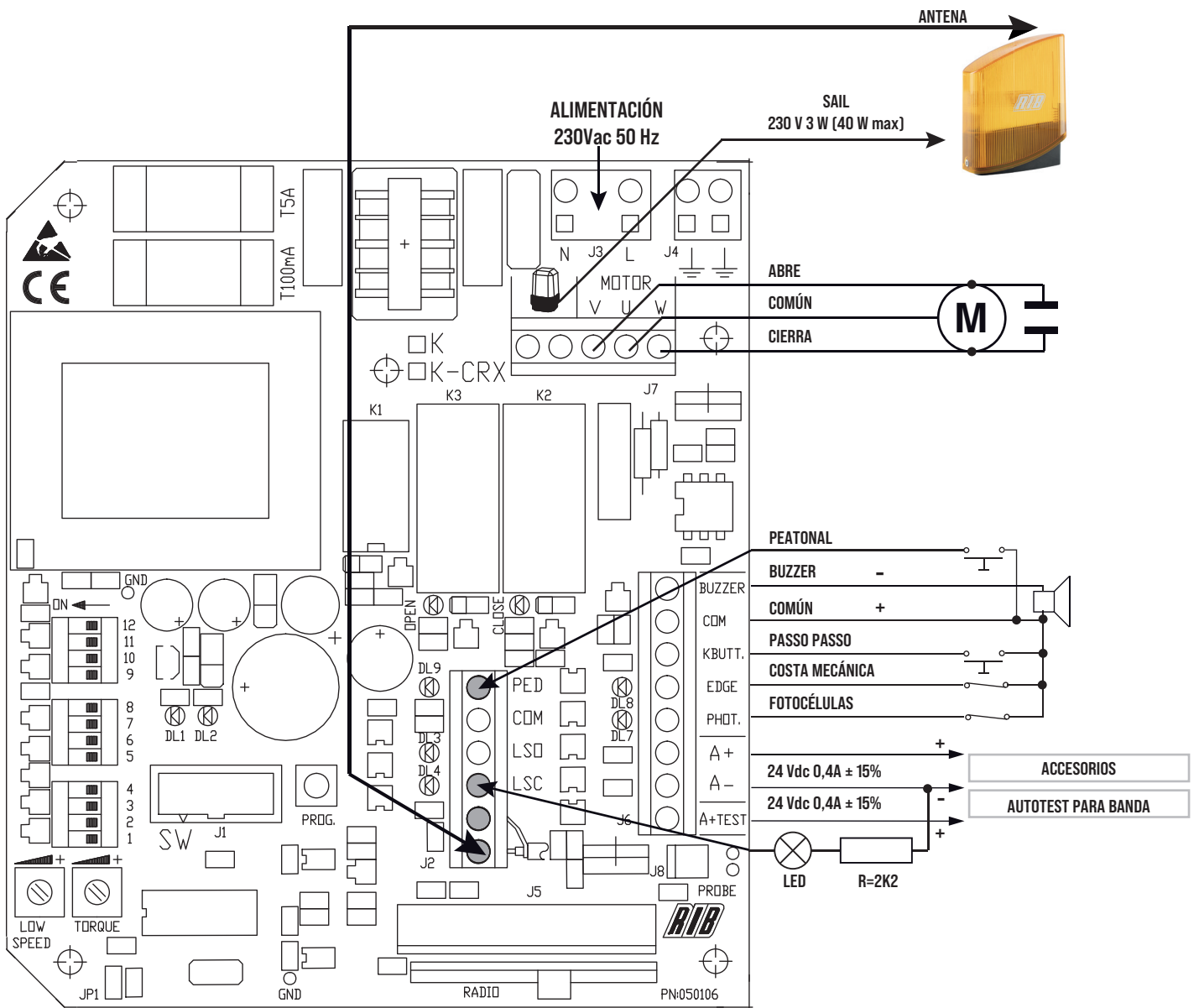
Limpiar peri dicamente, con la verja parada, la gu a de deslizamiento de eventuales piedras u otras suciedades.



8

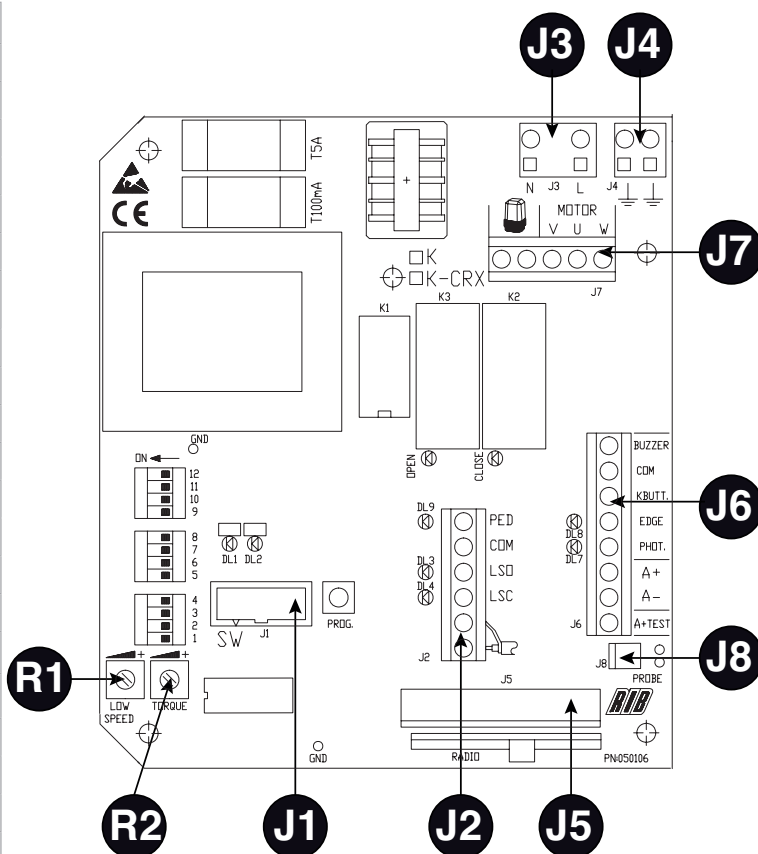


9



A - CONEXIÓN

J1	CRX	NO TOCAR EL PUENTE! SI SE REMUEVE, EL MOTOR NO FUNCIONA!
J2	AERIAL	Antena de radio
	LSC	Contacto tope de recorrido que para el cierre del motor
	LSO	Contacto tope de recorrido que para la abertura del motor
	COM	Común de los contactos
	PED BUTT	Contacto mando peatonal
J3	L-N	Alimentación 230Vac 50/60 Hzh (120V/60 Hz bajo requesta)
J4	TIERRA	Conexión de los conductores de tierra (Obligatorio)
J5	RADIO	Modulo radio incorporado (modelos CRX)
J6	A+ TEST	Positivo para alimentación autotest costa a 24 Vdc
	A+	Positivo Alimentación accesorios a 24 Vdc
	A-	Negativo para alimentación accesorios a 24 Vdc
	COM +	Común de los contactosi (POSITIVO)
	K BUTT.	Contacto impulso único (NA)
	PHOT.	Contacto fotocélulas (NC)
	EDGE	Contactos costas en cierre y abertura (NC)
		Buzzer - Indicador acústico (24 Vdc max 200 mA) (NEGATIVO)
J7	U - MOTOR	Conexión común motor
	V-W - MOTOR	Conexión inversores y condensador motor
J8	PROBE	Conector para sondas de calefacción (Cód. ACG4665 opcional)
R1	TRIMMER LOW SPEED	Regulación de la velocidad de deceleración tanto en apertura como en el cierre.
R2	TRIMMER TORQUE	Regulador electrónico de la fuerza del motor



RELE' Y MANDO MOTOR

- K1 => mando relampagueante
- K2 => mando en dirección de cierre
- K3 => mando en dirección de abertura
- Q1 => TRIAC - mando motor en abertura y cierre

B - ADAPTACIÓN

MICROINTERRUPTOR PARA PROCEDER

- DIP 1 CONTROL DEL SENTIDO DE ROTACIÓN DEL MOTOR (ON) (PUNTO C)
- DIP 2 PROGRAMACIÓN TIEMPOS (ON) (PUNTO D)
- DIP 2-1 PROGRAMACIÓN TEMPI ABERTURA PEATONAL (DIP 2 ON SEGUIDO POR DIP 1 ON) (PUNTO D)
- DIP 1-2 MEMORIZACIÓN/CANCELACIÓN CÓDIGOS DE RADIO MANDO APERTURA TOTAL (DIP 1 ON seguido de DIP 2 ON) (PUNTO E) SÓLO PARA MODELOS CRX
- DIP 1-3 MEMORIZACIÓN/CANCELACIÓN CÓDIGOS DE RADIO MANDO APERTURA PEATONAL (DIP 1 ON seguido de DIP 3 ON) (PUNTO F) SÓLO PARA MODELOS CRX

MICROINTERRUPTORES DE GESTIÓN

- DIP 3 Tiempo de espera antes del cierre automático (ON)
 - DIP 4 Fotocélulas Interrumpen la abertura y el cierre (OFF) - Fotocélulas Interrumpen sólo el cierre (ON)
 - DIP 5 Prelampeggio (ON) - Lampeggio normale (OFF)
 - DIP 6 Mando de impulso único (K BUTT y RADIO) paso a paso (ON) - automático (OFF)
 - DIP 7 Freno electrónico (ON-activado)
 - DIP 8 Deceleración (OFF - activada)
 - DIP 9 Arranque gradual (ON - activado)
 - DIP 10 Habilitación TEST monitorización banda (ON habilitado, OFF deshabilitado)
 - DIP 11 ON
 - DIP 12 OFF
- S1 => Botón para la programación PROG.

TORQUE - REGULADOR ELECTRÓNICO DE LA FUERZA

La regulación de la fuerza se lleva a cabo girando el regulador (Trimmer TORQUE) que sirve para variar la tensión de salida en los extremos del motor (girando en sentido horario se proporciona más fuerza al motor).

Dicha fuerza se incluye automáticamente 3 segundos después del inicio de cada maniobra, para garantizar la aceleración máxima de salida al motor.

NOTAR: SI ESTE TRIMMER SE REGULA DESPUÉS DE HABER PROGRAMADO, ES POSIBLE QUE LA MEDIDA DE SEGUNAD VELOCIDAD TENGA VARIACIONES (UN POCO MAS O MENOS EN RELACIÓN A LA ANTERIOR) ASI' QUE SE DEBE DE HACER UNA NUEVA PROGRAMACIÓN DE LOS TIEMPOS.

LOW SPEED

REGULADOR DE LA VELOCIDAD DE DECELERACIÓN

Si el DIP 8 en OFF, la regulación de deceleración se la obtiene girando el Trimmer LOW SPEED que sirve para variar la velocidad del motor en la fase de acercamiento del final de apertura o de cierre (girando en sentido horario se da más velocidad al motor).

La deceleración viene determinada automáticamente por la central durante la fase de programación de los tiempos, y se activa a unos 50-60 cm antes de alcanzar el final de carrera en apertura o en cierre.

FRENO ELECTRÓNICO

Si la segunda velocidad no se utiliza (DIP 8 su ON), aconsejamos la conexión del freno electrónico (DIP 7 ON) que dará inferior inercia de la cancela cuando se acercará al fin de carrera.

PARTENZA GRADUALE

DIP 9 ON => cada vez que se comanda la cancela se ejecuta por default un arranque gradual de 1 segundo.

SEÑALES DEL PILOTO

- DL1 - (Rojo) - Programación activada
- DL2 - (Verde) - Programación radio activada (solo en los modelos CRX)
- DL3 - (Rojo) - contacto tope de recorrido de abertura (NC)
- DL4 - (Rojo) - contacto tope de recorrido de cierre (NC)
- DL5 - (Rojo) - verja en cierre
- DL6 - (Verde) - verja en abertura
- DL7 - (Rojo) - contacto fotocélulas (NC)
- DL8 - (Rojo) - Contacto bandas (NC)
- DL9 - (Rojo) - Contacto mando peatonal (NO)

C - REVISIÓN SENTIDO DEL MOTOR

N.B.: Durante este control las bandas y las fotocélulas no son activas.

Este control tiene la función de facilitar la instalación y/o para eventuales controles sucesivos.

- 1 - Desbloquear el operador, a través del desbloqueo manual, y posicionar las excéntricas de final de carrera. Llevar la cancela hasta la mitad de carrera y bloquear el operador.
- 2 - Poner el **DIP 1 en ON** => el led DL1 inicia a parpadear.
- 3 - Presionar y tener presionado el pulsador PROG (el movimiento se efectúa con alguien presente, abre-stop-cierra-stop-abre-etc...) => el LED VERDE DL6 "OPEN" se enciende y la cancela debe abrir (en caso contrario soltar el pulsador PROG e invertir los hilos del motor V y W) y detenerse al contacto con el final de carrera eléctrico (si esto no sucede soltar el pulsador PROG e invertir los dos hilos del final de carrera LSO y LSC).
- 4 - Presionar el pulsador PROG y tenerlo presionado => el LED ROJO DL5 "CLOSE" se enciende y la cancela debe cerrarse y luego pararse al contacto con el final de carrera eléctrico.
- 5 - Después de 2 seg. y hasta 10 s de trabajo consecutivos en apertura o en cierre, se acciona automáticamente la fricción. Efectuar la regulación de la electrónica accionando el trimmer TORQUE;
- 6 - Después de 10 s de trabajo consecutivos en apertura o en cierre, se acciona automáticamente la deceleración (si DIP 8 OFF), realizar la regulación de la velocidad decelerada accionando el trimmer LOW SPEED escogiendo la velocidad deseada.
- 7 - Al terminar el control y las regulaciones de los trimmer, reponer DIP 1 en OFF. El led DL1 se apaga indicando el termine del control.

D - PROGRAMACIÓN DE TIEMPOS DE ABERTURA TOTAL (#)

CUIDADO: Si las entradas PHOT e EDGE no están conectadas efectuar una unión entre COM-PHOT y COM-EDGE antes de proceder con la programación.

N.B.: en este caso, las funciones de seguridad Costa y Fotocélulas NO están activas.

N.B.: Durante la programación, las funciones de seguridad Costa, Fotocélulas y botón de parada están activas.

La programación se puede efectuar sin tener cuidado a la posición de la puerta.

- 1 - Poner el **DIP 2 en ON** => El piloto DL1 parpadeará.
- 2 - Apretar el pulsador PROG. => La verja se cierra. Después de 2 s que se ha cerrado, la puerta se abre sola. Se parará al final de la abertura. Dejar abierto el tiempo deseado (excluíble con **DIP 3 OFF**).
- 3 - Apretar el pulsador PROG para controlar el cierre de la verja (se termina también la cuenta del tiempo de espera antes del cierre automático - máx. 5 minutos).
- 4 - Una vez alcanzado el final de carrera de cierre la cancela se para.
- 5 - **AL FINAL DE LA PROGRAMACIÓN VOLVER A PONER EL DIP 2 EN OFF.**

NOTA: La deceleración es determinada automáticamente por la central en fase de programación de los tiempos, y se activa a 50÷60 cm antes de alcanzar el final de carrera de abertura o de cierre. Esta medida puede variar ligeramente según la temperatura.

D - PROGRAMACIÓN DE TIEMPOS DE ABERTURA PEATONAL (#)

N.B.: Durante la programación, las funciones de seguridad Costa, Fotocélulas y botón de parada están activas.

Con la cancela cerrada:

- 1 - Poner primero el **DIP 2 en ON** (el led DL1 parpadea rápidamente) y luego el **DIP 1 en ON** (el led DL1 parpadea lentamente).
- 2 - Presionar el pulsador peatonal (COM-PED.BUTT) => la cancela abre.
- 3 - Presionar el pulsador peatonal para detener la carrera (definiendo de esta manera la abertura de la cancela).
- 4 - Esperar el tiempo que se desea permanezca abierta (se puede excluir con el **DIP 3 en OFF**), luego presionar el pulsador peatonal para iniciar el cierre.
- 5 - **AL FINAL DE LA PROGRAMACIÓN PEATONAL REPOSICIONAR LOS DIP 1 Y 2 EN OFF.**

(#) DURANTE LA PROGRAMACIÓN LAS PROTECCIONES PERMANECEN ACTIVADAS Y SU INTERVENCIÓN DETIENE LA PROGRAMACIÓN (EL LED DL1 DE INTERMITENTE PASA A ENCENDIDO FIJO). PARA REPETIR LA PROGRAMACIÓN POSICIONAR EL DIP 2 EN OFF, CERRAR LA PUERTA POR MEDIO DEL PROCEDIMIENTO "CONTROL DEL SENTIDO DE ROTACIÓN DEL MOTOR" Y REPETIR LA PROGRAMACIÓN ANTES DESCRITA.

E - PROGRAMACIÓN DE LOS CÓDIGOS DE RADIO ABERTURA TOTAL (30 CÓDIGOS MAX - SÓLO MODELOS CRX)

La programación puede ser efectuada únicamente con la cancela detenida.

- 1 - Colocar el **DIP 1 en ON** y sucesivamente el **DIP 2 en ON**.
- 2 - El led rojo DL1 de programación parpadea con una frecuencia de 1 s ON y 1 s OFF durante 10 s.
- 3 - Presionar la tecla del mando a distancia (normalmente el canal A) dentro de los 10 s programados. Si el mando a distancia se ha memorizado correctamente el led DL2 (verde) emite un parpadeo.
- 4 - El tiempo de programación de los códigos se renueva automáticamente para poder memorizar el mando sucesivo.

5 - Para terminar la programación dejar transcurrir 10 s o bien presionar durante un instante el pulsador PROG. El led rojo DL1 deja de parpadear.

6 - Volver a colocar el **DIP 1 en OFF** y el **DIP 2 en OFF**.

PROCEDIMIENTO PARA LA CANCELACIÓN DE TODOS LOS CÓDIGOS DE RADIO DESTINADOS A LA ABERTURA TOTAL

La cancelación puede ser efectuada únicamente con la cancela detenida.

- 1 - Colocar el **DIP 1 en ON** y sucesivamente el **DIP 2 en ON**.
- 2 - El led rojo DL1 de programación parpadea con una frecuencia de 1 s ON y 1 s OFF durante 10 s.
- 3 - Presionar y mantener presionado el pulsador PROG durante 5 s. La cancelación de la memoria es indicada mediante dos parpadeos del led verde DL2.
- 4 - El led rojo DL1 permanece activo y es posible introducir nuevos códigos siguiendo los procedimientos arriba descritos.
- 5 - Volver a colocar el **DIP 1 en OFF** y el **DIP 2 en OFF**.

SEÑALIZACIÓN DE MEMORIA LLENA CÓDIGOS DE RADIO DESTINADOS A LA ABERTURA TOTAL

La señalización se puede obtener únicamente con la cancela detenida.

- 1 - Colocar el **DIP 1 en ON** y sucesivamente el **DIP 2 en ON**.
- 2 - El led verde DL2 parpadea 6 veces indicando que la memoria está saturada (30 códigos presentes).
- 3 - Sucesivamente el led DL1 permanece activo por 10 s, consintiendo la eventual cancelación total de los códigos.
- 4 - Volver a colocar el **DIP 1 en OFF** y **DIP 2 en OFF**.

F - PROGRAMACIÓN DE LOS CÓDIGOS DE RADIO ABERTURA PEATONAL (30 CÓDIGOS MÁX. - SÓLO MODELOS CRX)

La programación puede ser efectuada únicamente con la cancela detenida.

- 1 - Colocar el **DIP 1 en ON** y sucesivamente el **DIP 3 en ON**.
- 2 - El led rojo DL1 de programación parpadea con una frecuencia de 1 s ON y 1 s OFF durante 10 s.
- 3 - Presionar la tecla del mando a distancia (normalmente el canal B) dentro de los 10 s programados. Si el mando a distancia ha sido correctamente memorizado el led DL2 (verde) emite un parpadeo.
- 4 - El tiempo de programación de los códigos se renueva automáticamente para poder memorizar el mando sucesivo.
- 5 - Para finalizar la programación, dejar transcurrir 10 s o bien presionar por un instante el pulsador PROG. El led rojo DL1 deja de parpadear.
- 6 - Volver a colocar el **DIP 1 en OFF** y el **DIP 3 en OFF**.

NOTA: SI EL LED DL1 CONTINÚA PARPADEANDO VELOZMENTE, SIGNIFICA QUE EL DIP1 ES ON Y NO SE PUEDE LLEVAR A CABO NINGUNA MANIOBRA.

PROCEDIMIENTO PARA LA CANCELACIÓN DE TODOS LOS CÓDIGOS DE RADIO DESTINADOS A LA ABERTURA PEATONAL

La cancelación puede ser efectuada únicamente con la cancela detenida.

- 1 - Colocar el **DIP 1 en ON** y sucesivamente el **DIP 3 en ON**.
- 2 - El led rojo DL1 de programación parpadea con una frecuencia de 1 s ON y 1 s OFF durante 10 s.
- 3 - Presionar y mantener presionado el pulsador PROG durante 5 s. La cancelación de la memoria es indicada mediante dos parpadeos del led verde DL2.
- 4 - EL led rojo DL1 permanece activo y es posible introducir nuevos códigos siguiendo los procedimientos arriba descritos.
- 5 - Volver a colocar el **DIP 1 en OFF** y **DIP 3 en OFF**.

SEÑALIZACIÓN DE MEMORIA LLENA CÓDIGOS DE RADIO DESTINADOS A LA ABERTURA PEATONAL

La señalización se puede obtener únicamente con la cancela detenida.

- 1 - Colocar el **DIP 1 en ON** y sucesivamente el **DIP 3 en ON**.
- 2 - El led verde DL2 parpadea 6 veces indicando que la memoria está saturada (30 códigos presentes).
- 3 - Sucesivamente el led DL1 permanece activo por 10 s, consintiendo la eventual cancelación total de los códigos.
- 4 - Volver a colocar el **DIP 1 en OFF** y **DIP 3 en OFF**.

FUNCIONAMIENTO DE LOS ACCESORIOS DE MANDO

ADVERTENCIA: CONECTE ACCESORIOS DE COMANDO SOLO SI IMPULSIVO

Asegúrese de que cualquier otro accesorios de comando que se instalan (por ejemplo, sensores magnéticos) están programados en el modo de IMPULSO, de lo contrario pueden activar el movimiento de la puerta sin tener activos los elementos de seguridad.

PULSADORE DE MANDO (COM-K BUTTON)

DIP 6 ON => Ejecuta un control ciclico de los mandos abrir-stop-cerrar-stop-abrir-etc.

DIP 6 OFF => Efectúa la abertura con la verja cerrada. Si se acciona durante el movimiento de abertura no tiene ningún efecto. Si se acciona con la verja abierta la cierra y durante el movimiento de cierre, si se acciona, la vuelve a abrir.

FUNCIÓN RELOJ

Para utilizar la función de reloj solicitar K con firmware 12 NOUP.

ATENCIÓN: UN RELOJ CONECTADO A K con fw 05 o más IMPLICA EL MOVIMIENTO AUTOMÁTICO DE LA PUERTA SIN DISPOSITIVOS DE SEGURIDAD ACTIVOS!

La Función Reloj es útil en las horas de punta, cuando el tráfico de los vehículos está ralentizado (Ej. Salida/entrada de obreros, emergencias en áreas residenciales o aparcamientos y, temporalmente, en caso de mudanzas).

MODALIDAD DE APLICACIÓN FUNCIÓN RELOJ

Solicitar K con firmware 12 NOUP.

Seleccione el funcionamiento automático **DIP 6 OFF**.

Conectando un interruptor y/o un reloj de tipo día/semana (en lugar o en paralelo con el pulsador de apertura n.a. "COM-K BUTTON"), es posible abrir y mantener abierto el mecanismo hasta que se apriete el pulsador o el reloj quede activado.

Estando el mecanismo abierto, se inhiben todas las funciones de mando.

Dejando la botonera, o al vencer el tiempo insertado, se tendrá el cierre inmediato del mismo.

PULSADOR DE ABERTURA PEATONAL (COM-PED.BUTTON)

Mando dedicado a una apertura parcial y a su cierre.

Durante la apertura, la pausa o el cierre peatonal, es posible comandar la apertura desde cualquier mando conectado a la tarjeta. Por medio de **DIP 6** es posible elegir la modalidad de funcionamiento del pulsador de mando peatonal.

DIP 6 ON => Efectúa un mando cíclico de los comandos abre stop-cierra- stop etc.

DIP 6 OFF => Efectúa la apertura con la cancela cerrada. Si se acciona durante el movimiento de apertura no tiene efecto. Si se acciona con la cancela peatonal abierta la cierra y durante el cierre, si es accionado, la hace abrir.

MANDO A DISTANCIA para apertura total y para apertura peatonal

DIP 6 ON => Ejecuta un control cíclico de los mandos abrir-stop-cerrar-stop-abrir-etc.

DIP 6 OFF => Efectúa la apertura con la verja cerrada. Si se acciona durante el movimiento de apertura no tiene ningún efecto. Si se acciona con la verja abierta la cierra y durante el movimiento de cierre, si se acciona, la vuelve a abrir.

CIERRE AUTOMÁTICO CON ABERTURA TOTAL

Los tiempos de pausa antes del cierre automático en apertura total de la verja se regulan durante la programación de los tiempos.

El tiempo máximo es de 5 minutos en modalidad de apertura total.

Los tiempos de pausa son activables o desactivables a través del **DIP 3 (ON activo)**.

CIERRE AUTOMÁTICO CON ABERTURA PEATONAL

Los tiempos de pausa antes de que se produzca el cierre automático peatonal de la cancela se registran durante la programación peatonal.

El tiempo de pausa máximo es de 5 minutos.

El tiempo de pausa es activable o desactivable a través del **DIP 3 (ON activo)**.

FUNCIONAMIENTO DE LOS ACCESORIOS DE SEGURIDAD

FOTOCELULA (COM-PHOT.) - Función de seguridad - PL "b" según EN13849-1

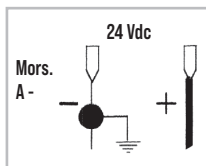
DIP 4 OFF => Si se interpone un obstáculo entre el rayo de las fotocélulas con la verja cerrada, ésta no se abre. Durante el funcionamiento las fotocélulas intervienen tanto en la fase de apertura (restableciendo el movimiento de apertura sólo después de que las fotocélulas se liberan) como en la fase de cierre (restableciendo el movimiento inverso sólo después de que las fotocélulas se liberan).

DIP 4 ON => Si se interpone un obstáculo entre el rayo de las fotocélulas con la verja cerrada y se acciona el mando de apertura, la verja se abre (durante la apertura las fotocélulas no intervienen). Las fotocélulas intervienen solamente en la fase de cierre (restableciendo el movimiento contrario después de un segundo a pesar de seguir ocupadas)

NOTAR: Si esta entrada no se utiliza, crear un puente entre las grapas COM-PHOT.

Le recomendamos que conecte eléctricamente las columnas o columnas de soporte a las fotocélulas a la terminal A, para proteger las fotocélulas de fuentes de perturbación.

¡Tenga cuidado de no crear cortocircuitos cuando se invierten las fases de la fuente de alimentación!



BANDA DE SEGURIDAD (COM - EDGE) - Función de seguridad - PL "b" según EN13849-1

Si interviene en apertura, invierte el movimiento y cierra para 2 s y luego se detiene.

Si interviene en cierre, invierte el movimiento y abre para 2 s y luego se detiene.

Si la banda permanece comprometida (contacto NO), no puede realizarse ningún movimiento

automático.

Si no está siendo utilizada, puentear los bornes COM-EDGE.

Nota: Se recuerda verificar el funcionamiento de las bandas por lo menos cada 6 meses.

ALARMAS DE LAS BANDAS

Después de una inversión determinada por la intervención de la banda de seguridad, la puerta se detiene en la condición de alarma señalada también por la luz intermitente durante 1 minuto y por el "buzzer" activo para 5 minutos.

Durante o después del minuto de alarma, es posible restablecer el funcionamiento de la cancela presionando cualquier pulsador de mando.

MONITORIZACIÓN DE BANDAS DE SEGURIDAD (A+TEST A-)

Por medio del ingreso A+TEST y el **DIP 10 ON** es posible monitorizar la/s banda/s.

La monitorización consiste en un Test Funcional de la banda ejecutado al final de cada apertura completa de la cancela. Después de cada apertura el cierre de la cancela es, por lo tanto permitido, sólo si la/s banda/s han superado el Test Funcional.

CUIDADO: LA MONITORIZACIÓN DEL INGRESO BANDA PUEDE SER HABILITADO CON EL DIP 10 EN ON, O DESHABILITADO.

CON EL DIP 10 EN OFF. EN EFECTO, EL TEST FUNCIONAL DE LAS BANDAS ES POSIBLE SÓLO EN EL CASO DE QUE SE TRATE DE DISPOSITIVOS DOTADOS DE UN ALIMENTADOR DE CONTROL PROPIO.

UNA BANDA MECÁNICA NO PUEDE SER MONITORIZADA, POR LO TANTO, EL DIP 10 TIENE QUE SER POSICIONADO EN OFF.

ALARMAS DE AUTOTEST BANDA (DIP 10 ON)

Al final de la apertura si la monitorización de la banda tiene resultado negativo, interviene una alarma visualizada por el intermitente que permanece encendido, y por el buzzer (si está conectado) activo por 5 minutos, en esta condición el cierre de la cancela no es permitida; sólo reparando la banda y presionando uno de los mandos habilitados es posible restablecer la normal funcionalidad.

BOTONERA DE STOP - Función de seguridad - PL "b" según EN13849-1

(se puede conectar en serie a la grapa común del fin de carrera)

Esta conexión se aconseja cuando se utiliza la modalidad de funcionamiento automático (**DIP 6 OFF**). Durante cualquier operación la botonera STOP manda la parada de la cancela.

FUNCIONAMIENTO A HOMBRE PRESENTE EN CASO DE AVERÍAS CON LOS ACCESORIOS DE SEGURIDAD

Si el burlete de seguridad está estropeado o se queda apretado por mas de 5 s, o, si la fotocelula de seguridad se estropea o se queda empuñada por mas de 60 segundos, los comandos K BUTTON y el PEATONAL, funcionarán solo a hombre presente.

El signal de activación de este funcionamiento será indicado por el LED de programación que relampaguea.

En este función, será aconsentido el apertura y el cierre solo manteniendo apretados los pulsadores de comandos. El comando radio y el cierre automatico serán excluidos porque estas formas de funcionamientos no son permitidas por las normas.

Una vez que los accesorios de seguridad serán reparados o vuelven a funcionar corectamente, despues de 1 segundo, en automatico, el comando paso paso y el automatico pueden funcionar normalmente; por lo tanto sea el comando radio de los transmisores y el cierre automatico pondrán funcionar como programado.

Nota 1: durante el funcionamiento a hombre presente, las fotocelulas y los burletes de seguridad que no tienen averias pueden parar el movimiento del portón.

La maniobra a hombre presente es exclusivamente una maniobra de emergencia y por lo tanto, se debe utilizar por un tiempo muy corto y con la seguridad visiva sobre el movimiento del sistema. No apenas posible, se deberá que reparar los accesorios de seguridad por un correcto funcionamiento.

INTERMITENTE

IMPORTANTE: Este cuadro electrónico es compatible SOLAMENTE CON FAROS CON CIRCUITO INTERMITENTE (ACG7072) de máximo 40 W.

FUNCIÓN DE PRE-DESTELLO

DIP 5 OFF => el motor, el intermitente y el avisador acústico se ponen en función.

DIP 5 ON => el intermitente y el avisador acústico se ponen en función 3 segundos antes del motor.

BUZZER (Opción) (COM.+ BUZZER-)

Corriente disponible para el funcionamiento del buzzer 200 mA a 24 Vdc.

Durante la apertura y el cierre, el buzzer emitirá una señal sonora intermitente. En caso de intervención de los dispositivos de seguridad (alarma banda), esta señal sonora aumenta la frecuencia de la intermitencia.

INDICADOR DE SEÑALIZACIÓN DE CANCELTA ABIERTA (A negativo - LSC) - 3 W max

Tiene la tarea de indicar los estados de cancela abierta, parcialmente abierta o de todas

maneras no cerrada totalmente. Sólo con la cancela completamente cerrada se apaga.

N.B.: conectar en serie a indicador una resistencia de 8K2. Si excede con el indicador, la lógica de la central resultará comprometida con la posibilidad de bloqueo de las operaciones.

CARACTERÍSTICAS TÉCNICAS GENERALES

Humedad	<95% sin condensación
Tensión de alimentación	230 V±10% (120 V±10% bajo requesta)
Frecuencia	50/60 Hz
Microinterrupciones de red	20 ms
Potencia máxima disponible a la salida del motor	1 CV
Carga máxima a la salida del destellador	40 W con carico resistivo
Absorción máxima tarjeta (sin accesorios)	33 mA
Corriente disponible para las fotocélulas	0,4 A±15% 24 Vdc
Grado de protección	IP 54
Peso del equipo	0,55 kg
Medidas	130 x 50 x 115mm

CARACTERÍSTICAS TÉCNICAS DEL RADIORRECEPTOR (solo modelos CRX)

Frecuencia de recepción	433,92 MHz
Resistencia	52 Ω
Sensibilidad	>2,24 μV
Tiempo de excitación	300 ms
Tiempo de desexcitación	300 ms
Codici memorizabili	N° 60 (30 para apertura total y 30 para apertura peatonal)

Corriente disponible sobre el conector radio 200 mA 24 Vdc

- Todos los ingresos se tienen que usar como contactos limpios porque la alimentación se produce dentro de la tarjeta y está predispuesta de manera que se garantice el respeto de aislamiento doble o reforzado respecto a las partes en tensión.

- Todos los ingresos son controlados por un circuito integrado programado que efectúa un autocontrol en cada puesta en marcha.

RESOLUCIÓN DE PROBLEMAS

Después de haber efectuado todas las conexiones siguiendo atentamente el esquema y haber posicionado el portón en posición intermedia, verifique el correcto encendido de los led DL3, DL4, DL7, DL8.

En caso de falta de encendido de los led, siempre con el portón en posición intermedia, verifique lo que sigue y sustituya eventuales componentes averiados.

DL3 apagado Fin de carrera detenido apertura averiada

DL4 apagado Fin de carrera detenido cierre averiado

DL7 apagado Fotocélulas averiadas

DL8 apagado Banda de seguridad averiada (En caso que la banda no está conectada, realice el puente entre COM y EDGE)

Durante el funcionamiento con hombre presente, con **DIP 1 en ON**, verifique que durante la apertura se encienda el led verde DL6 y que durante el cierre se encienda el led rojo DL5.

En caso contrario, invierta los bornes V y W en el bornero del motor.

DEFECTO	SOLUCIÓN
Después de haber efectuado varias conexiones y haber dado tensión, todos los led están apagados.	Verifique la integridad de los fusibles F1 y F2. En caso de fusible interrumpido use solo de valor adecuado F2 = 5A F1 = 100mA.
El motor abre y cierra, pero no tiene fuerza y se mueve lentamente.	Verifique regulación trimmers TORQUE y LOW-SPEED.
El portón ejecuta la apertura, pero no cierra después del tiempo configurado.	Asegúrese de haber configurado el DIP 3 en ON . Pulsador K BUTTON siempre habilitado en modalidad de funcionamiento automático (DIP 6 OFF). Sustituya pulsador o switch del selector. Fallo Autotest borde => verifique las conexiones entre el cuadro electrónico y alimentador para bordes. Atención: si no se está utilizando un alimentador para puertas el DIP 10 debe ser OFF .
El portón no abre y no cierra accionando los pulsadores K y RADIO.	Contacto borde de seguridad averiado. Contacto fotocélulas averiado con DIP 4 en OFF . Arregle o sustituya el correspondiente contacto.
Accionando el pulsador K el portón no ejecuta ningún movimiento.	Impulso K siempre habilitado. Controle y sustituya eventuales pulsadores o micro-interruptores del selector.
La fase de desaceleración no se ejecuta.	Asegúrese que el DIP 8 es en OFF (desaceleración habilitada). Realice el aprendizaje de los tiempos mediante el proceso con DIP 2 . Verifique regulación trimmer LOW-SPEED.

OPCIONALES

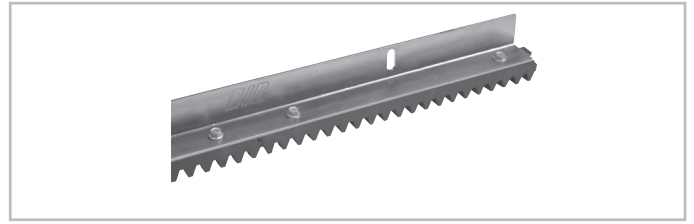
Para las conexiones y datos técnicos de los accesorios, consultar los manuales respectivos.

PLACA A CEMENTAR



cód. ACG8108

CREMALLERA MOD. 4 DE NYLON



con angular galvanizado en barras de 1 metro. Ideal para verjas hasta 1000 kg / 2200lbs de peso.

1 m
10 m (1 m x 10)

cód. ACS9000
cód. ACS9001

TELEMANDO SUN



SUN 2CH cód. ACG6052
SUN CLONE 2CH cód. ACG6056

SUN 4CH cód. ACG6054
SUN CLONE 4CH cód. ACG6058

S18



S18 para empotrar (NA+NA) cód. ACG1054
S18 de pared (NA+NA) cód. ACG1056

S18 para empotrar (NA+NC) cód. ACG1054S
S18 de pared (NA+NC) cód. ACG1056S

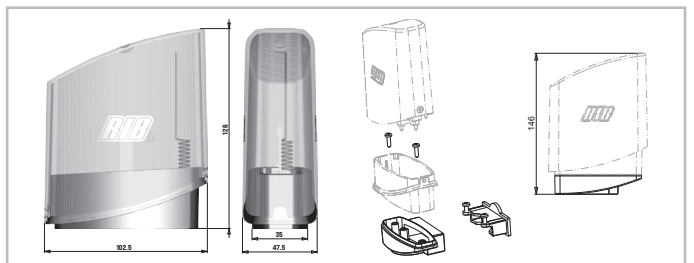
FIT SIX EN12978 - EN13849-2



para empotrar - portada de 15/30 m

cód. ACG8049

SAIL



SAIL naranja con tablero intermitente incorporado
SAIL blanco con tablero intermitente incorporado
SOPORTE LATERAL SAIL

cód. ACG7072
cód. ACG7078
cód. ACG8054

PROBE



Sonda relevación temperatura ambiente motor para calefacción del mismo en climas particularmente fríos, hasta -30°C (conector al J8).
cód. ACG4665

FIT SYNCRO EN12978 - EN13849-2



FOTOCÉLULAS FIT SYNCRO DE PARED

Capacidad de carga ajustable 10÷20m.

Se pueden aplicar varias parejas aproximadas entre si gracias al circuito sincronizador.

Añadir el **TRANSMISOR SYNCRO**

para más de 2 parejas de fotocélulas (hasta 4).

PAREJA DE COFRES ENSAMBLABLES PARA SYNCRO

cód. AC68026B

cód. AC68028

cód. AC68051

FIT SLIM EN12978 - EN13849-2



FOTOCÉLULAS PARA PARED

PAR DE COLUMNAS PARA FIT SLIM

Las fotocélulas FIT SLIM tienen una función de sincronización en corriente alterna y portada de 20 metros.

Pueden ser aplicadas más parejas de fotocélulas cercanas gracias al circuito de sincronización.

Añadir el **TRANSMISOR TX SLIM SYNCRO**

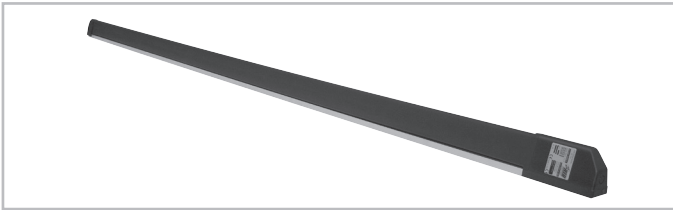
para sincronizar hasta 4 parejas de fotocélulas.

cód. AC68032B

cód. AC68065

cód. AC68029B

TOUCH EN12978 - EN13849-2



COSTA MECÁNICA L = 2 m

CERTIFICADA EN 13849-2 (2008) - CATEGORÍA 3

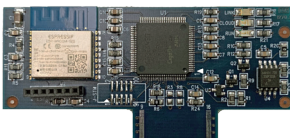
cód. AC63015



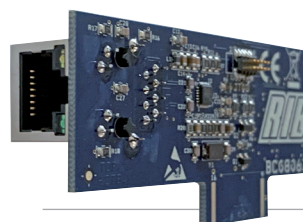
APP8054 Tarjeta APP+
para administrar la unidad de control a través de Bluetooth 4.2



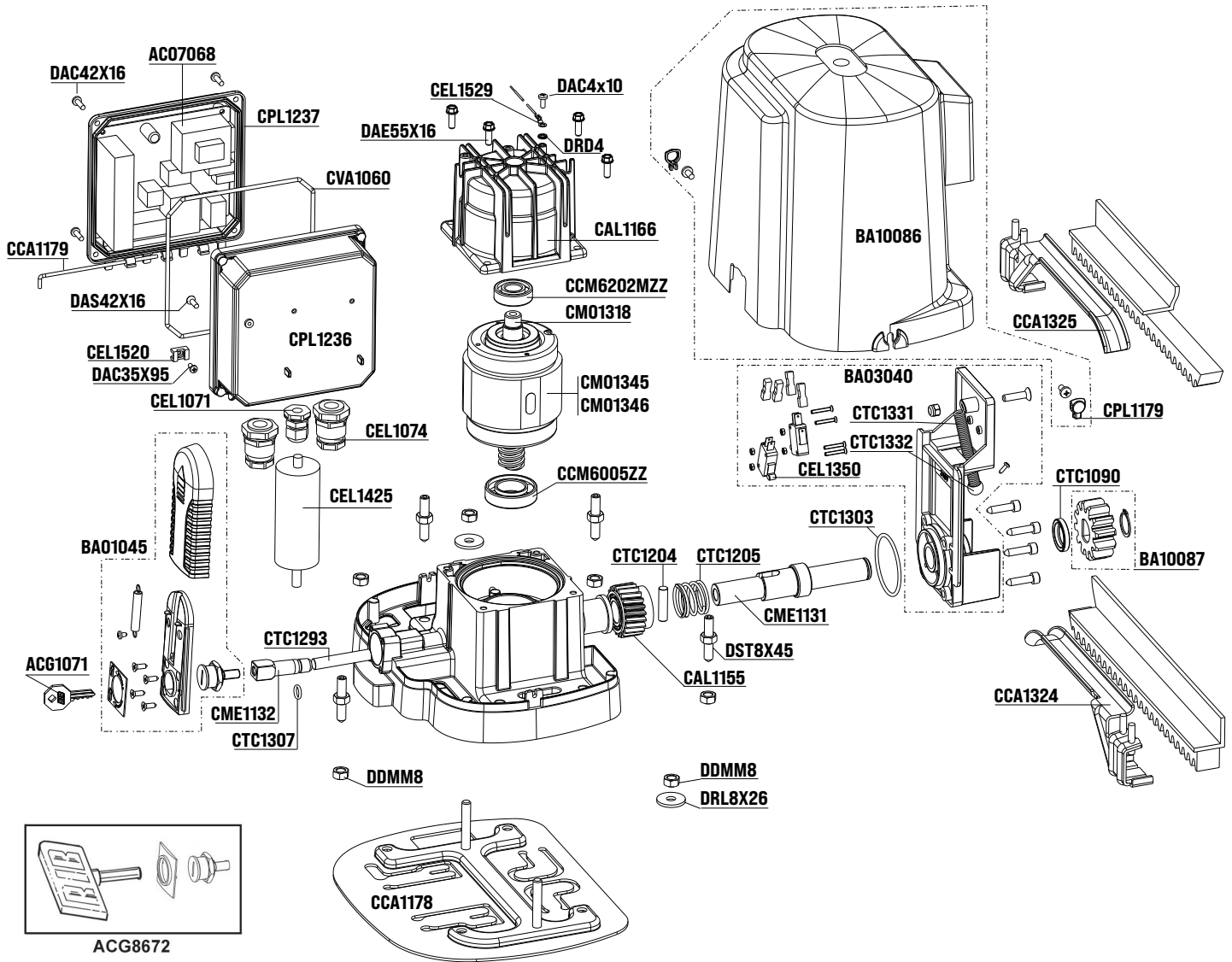
APP8060 Módulo de reloj para Tarjeta APP+
para administrar el panel de control como control de acceso



APP8064 Módulo wi-fi para Tarjeta APP+
para administrar el panel de control a través de una red Wi-Fi local (WLAN)



APP8066 Módulo RJ45 para Tarjeta APP+
para administrar el panel de control a través de una red local (LAN)



Codice	Denominazione Particolare	CEL1074	Passacavo PG16	CTC1214	Spina CIL 8x32 non temprata
ACO7068	Scheda K-CRX 230/50-60 Hz	CEL1350	Microswitch a rotella	CTC1293	Spina CIL10x55
ACG1071	Chiave di sblocco	CEL1425	Condensatore 10µF con cavetto	CTC1303	Anello di tenuta OR_158
ACG8672	Serratura esagonale K/K500	CEL1520	Supporto sella	CTC1307	Anello di tenuta OR2037
BA01045	Serie access. cilind. K500	CEL1529	Cavetto terra	CVA1060	Guarnizione K
BA10086	Carter K500 completo	CME1131	Albero di traino	DAC39x95	Vite aut.TC.CR 3.9x9.5 DIN798
BA10087	Ingranaggio traino K500	CME1132	Perno sblocco	DAC35x95	Vite aut.TC.CR 3.5x9.5
BA03040	Gruppo finecorsa completo	CM01318	Rotore con albero K500	DAC4X10	Vite Autom. TC CR 4x10 TRIL.UNI
CAL1155	Corona elicoidale	CM01345	Statore K500 230/50-60 1P	DAC42x16	Vite auto. TC.CR. 4.2x16
CAL1166	Carcassina + campana motore K500	CM01346	Statore K500 120/60 1P	DAC5x10	Vite Autom. TC CR 5x10 TRIL UNI8112
CCA1178	Gruppo piastra base	CPL1202	Sfera per molla	DAE55x16	Vite aut. TE 5.5x16 P.Tronca Z
CCA1179	Perno cerniera scatola QE	CPL1206	Boccola	DDMM8	Dado 8MA medio UNI5588
CCA1324	Camme finecorsa DX	CPL1236	Scatola QE	DRD4	Rond. dent. D=4 piano DIN6798
CCA1325	Camme finecorsa SX	CPL1237	Coperchio scatola QE	DRL8x26	Rond. piana 8.5x26x2.5
CCM6005ZZ	Cuscinetto motore 6005ZZ	CTC1090	Paraolio 20x30x5	DST8x45	Grano M8x45 UNI5927
CCM6202ZZ	Cuscinetto motore 6202 ZZ	CTC1331	Molla finecorsa Inox	DTB63x25	Vite TCEI 6.3x25 AUTOF.ZINC.
CEL1071	Passacavo PG9	CTC1205	Molla per sblocco	DTE8x40	Vite TE 8x40 UNI5739

Dichiarazione di incorporazione per le quasi-macchine - Direttiva Macchine 2006/42/CE, Allegato II., B
Déclaration d'incorporation pour les quasi-machines - Directive Machines 2006/42/CE, Annexe II, B
Declaration of incorporation for partly completed machinery - Machinery Directive 2006/42/EC, Annex II., B
Einbauerklärung für unvollständige Maschinen - Maschinenrichtlinie 2006/42/EG, Anhang II, B
Declaración de incorporación de una cuasi máquina - Directiva de Máquinas 2006/42/CE, Anexo II, B

R.I.B. S.r.l. - Via Matteotti, 162 - 25014 Castenedolo - Brescia - Italy
Tel. ++39.030.2135811 - www.ribind.it - ribind@ribind.it

Apparecchio modello : Modèle d'appareil : Apparatus model : Vorrichtung Modell : Modelo de aparato : <p align="center">K500</p>	Oggetto della dichiarazione : Objet de la déclaration : Object of the declaration : Gegenstand der Erklärung : Objeto de la declaración : 	
---	--	--

I seguenti requisiti essenziali della Direttiva Macchine (2006/42/CE) sono applicati e rispettati:

- La documentazione tecnica pertinente è stata compilata in conformità alla parte B dell'allegato VII; tale documentazione, o parti di essa, sarà trasmessa per posta o per via elettronica, in risposta ad una richiesta motivata da parte delle autorità nazionali competenti.
 - Questa quasi-macchina è conforme alle disposizioni delle seguenti altre direttive CE: **Direttive 2014/30/UE, 2014/35/UE e 2014/53/UE**
 - Sono stati applicati e rispettati tutti i requisiti essenziali pertinenti di cui all'allegato I della direttiva UE 2006/42/CE mediante il rispetto delle norme armonizzate applicate che conferiscono presunzione di conformità ai requisiti essenziali specifici delle Direttive applicabili da esse coperti.
- AVVERTENZA:** Altri requisiti e altre Direttive UE possono essere applicabili ai prodotti oggetto di questa dichiarazione.

Les exigences essentielles suivantes de la Directive Machines (2006/42/CE) sont appliquées et satisfaites:

- La documentation technique pertinente est constituée conformément à la partie B de l'annexe VII; ces documents, ou des parties de celui-ci, seront envoyés par la poste ou par voie électronique, en réponse à une demande motivée des autorités nationales compétentes.
- Cette quasi-machine est en conformité avec les dispositions des autres directives CE suivantes: **Directives 2014/30/UE, 2014/35/UE et 2014/53/UE**
- Les exigences essentielles pertinentes indiquées dans l'annexe I de la Directive UE 2006/42/CE ont été appliquées, au moyen du respect des normes harmonisées donnant présomption de conformité aux exigences essentielles pertinentes spécifiques des Directives

Européennes, couvertes par de telles normes ou parties de celles-ci.
ATTENTION: On peut appliquer d'autres exigences et d'autres Directives Européennes aux produits couverts par cette déclaration.

The following essential requirements of the Machinery Directive (2006/42/EC) are abided by and applied:

- The relevant technical documentation is compiled in accordance with Part B of Annex VII; such documentation, or parts of it, will be sent by post or by electronic means, in response to a motivated request received from the qualified national authorities.
 - This almost complete-machinery is conformed with the provisions of these others EC directives: **Directives 2014/30/UE, 2014/35/UE and 2014/53/UE.**
 - All relevant essential requirements as given in Annex I of the EU Directive 2006/42/EC have been applied to the product. Compliance with the cited harmonized standards provides presumption of conformity with the specified essential requirements of the Directive covered by those Standards or parts thereof.
- WARNING:** Other requirements and other EU Directives may be applicable to the products falling within the scope of this Declaration

Die folgenden grundlegenden Anforderungen der Maschinenrichtlinie (2006/42/CE) angewendet werden und erfüllt:

- Die technischen Unterlagen gemäß Teil B des Anhangs VII zusammengestellt; Unterlagen, oder Teile davon, werden per Post oder auf elektronischem Wege übermittelt werden, in Reaktion auf einen begründeten Antrag bei den zuständigen nationalen Behörden.
- Diese unvollständige Maschine in Übereinstimmung mit den Bestimmungen der folgenden anderen CE-Richtlinien: **Richtlinien**

2014/30/UE, 2014/35/UE und 2014/53/UE
 · Alle grundlegenden Anforderungen, gemäß Anhang I der Richtlinie UE 2006/42/CE, angewendet wurden. Die Übereinstimmung mit den genannten harmonisierten Normen sieht die Vermutung der Übereinstimmung mit den festgelegten grundlegenden Anforderungen der Richtlinie vor, die unter diese Normen oder Teile davon fallen.
ACHTUNG: Weitere Anforderungen und andere EU-Richtlinien können für Produkte dieser Erklärung unterliegen angewendet werden.

Los siguientes requisitos esenciales de la Directiva de Máquinas (2006/42/CE) se cumplen y aplican:

- La documentación técnica correspondiente se elaborará de acuerdo con la Parte B del Anexo VII; dicha documentación, o partes de ésa, será enviada por correo o por medios electrónicos, en respuesta a una solicitud motivada de las autoridades nacionales competentes.
 - Esta cuasi-máquina está conforme con las disposiciones de las siguientes otras directivas de la CE: **Directivas 2014/30/UE, 2014/35/UE y 2014/53/UE**
 - Se han aplicado y se ha cumplido con todos los requisitos esenciales pertinentes del Anexo I de la Directiva de la UE 2006/42/CE mediante el cumplimiento de las normas armonizadas aplicadas que dan presunción de conformidad con los requisitos esenciales específicos de las directivas aplicables cubiertos por ellas.
- ADVERTENCIA:** Otros requisitos y otras Directivas de la UE pueden ser aplicables a los productos cubiertos por esta norma.

L'oggetto della dichiarazione di cui sopra è conforme alla pertinente normativa di armonizzazione dell'Unione:
 L'objet de la déclaration décrit ci-dessus est en conformité avec la législation d'harmonisation de l'Union:
 The object of the declaration described above is in conformity with the relevant Union harmonisation legislation:
 Die Aufgabe der Erklärung oben beschrieben, ist in Übereinstimmung mit den einschlägigen EU-Harmonisierungsvorschriften:
 El objeto de la declaración descrita anteriormente es conforme con la legislación de armonización de la Unión pertinente:

BS EN 12453:2017+A1:2021
BS EN 12635:2009
BS EN 12978:2003+A1:2009
BS EN 13241:2016
BS EN 13849-1:2016 PL»C» CAT2

BS EN 13849-2:2013
BS EN 300 220-2 V3.2.1:2018
BS EN 301 489-1 V2.2.3:2019
BS EN 301 489-3 V2.1.1:2019
BS EN 55014-1:2021

BS EN 55014-2:2021
BS EN 60335-1/A1/A2/A14:2021
BS EN 60335-2-103:2016
BS EN 61000-3-2/A1:2021
BS EN 61000-3-3/A2:2022

BS EN 61000-6-1:2019
BS EN 61000-6-2:2019
BS EN 61000-6-3:2021
BS EN 61000-6-4:2022

- Il presente prodotto non può funzionare in modo indipendente ed è destinato ad essere incorporato in un impianto costituito da ulteriori elementi. Rientra perciò nell'Art. 6 paragrafo 2 della Direttiva 2006/42/CE (Macchine) e successive modifiche, per cui segnaliamo il divieto di messa in servizio prima che l'impianto sia stato dichiarato conforme alle disposizioni della Direttiva.
- Le présent dispositif ne peut fonctionner de manière indépendante, étant prévu pour être intégré à une installation constituée d'autres éléments. Aussi rentre-t-il dans le champ d'application de l'art. 6, paragraphe 2 de la Directive machines 2006/42/CEE et de ses modifications successives. Sa mise en service est interdite avant que l'installation ait été déclarée conforme aux dispositions prévues par la Directive.
- This product can not work alone and was designed to be fitted into a system made up of various other elements. Hence, it falls within Article 6, Paragraph 2 of the EC-Directive 2006/42 (Machines) and following modifications, to which respect we point out the ban on its putting into service before being found compliant with what is provided by the Directive.
- Dieses Produkt kann nicht allein funktionieren und wurde konstruiert, um in einen von anderen Bestandteilen zusammengesetzten System eingebaut zu werden. Das Produkt fällt deswegen unter Artikel 6, Paragraph 2 der EWG-Richtlinie 2006/42 (Maschinen) und folgenden.
- Este producto no puede funcionar de manera independiente y se tiene que incorporar en una instalación compuesta por otros elementos. Está incluido por lo tanto en el Art. 6 párrafo 2 de la Disposición 2006/42/CEE (Maquinaria) y sus siguientes modificaciones, por lo cual destacamos que está prohibido poner la instalación en marcha antes de que esté declarada conforme a la citada Disposición.


 (Bosio Stefano - Legal Representative)

Castenedolo, 01-03-2023



AUTOMATISMI PER CANCELLI
 AUTOMATIC ENTRY SYSTEMS

**COMPANY WITH
 QUALITY SYSTEM
 CERTIFIED BY DNV
 ISO 9001**